

Saunaofen M3

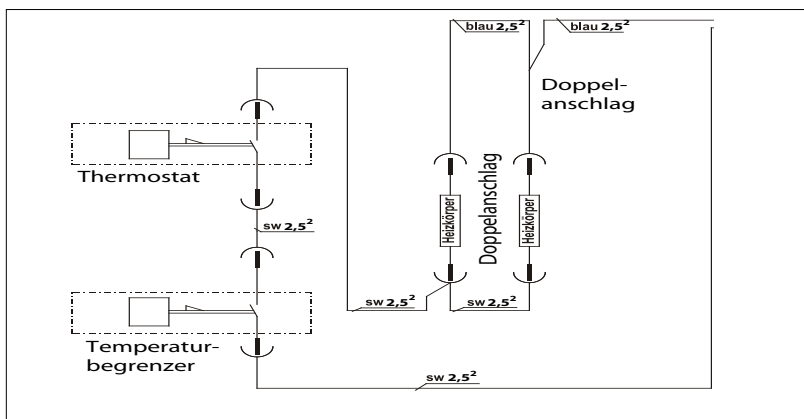
empfohlen für die Kleinsauna

Wandofen mit integrierter Steuerung

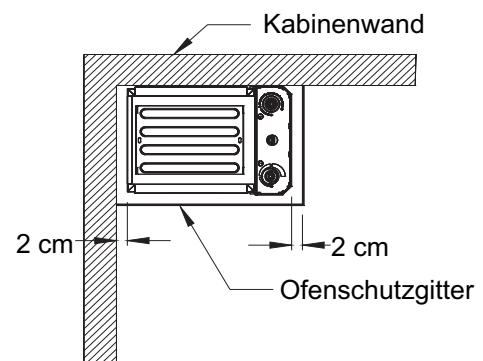
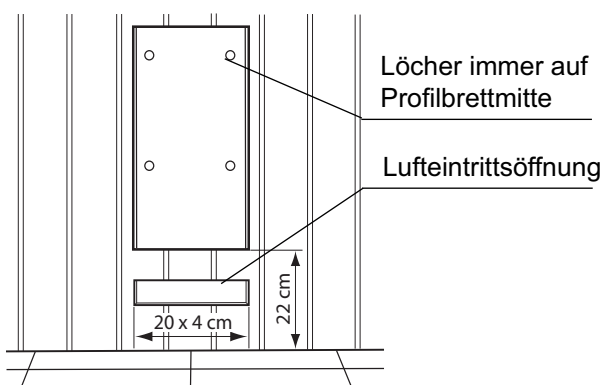
Aussenmantel: Edelstahl blank-poliert
 Innenmantel: Edelstahl
 Rückwand: Edelstahl
 Steinkorb: Edelstahl
 Steinfüllung: 8 kg inkl.

Bedienteil durch Tausch der Außenmäntel sowohl links- als rechtsseitig.
 Thermostatische Steuerung 40°C bis 110°C.
 Sicherheitstemperaturbegrenzer 139°C.
 Heizzeitbegrenzung 4 Stunden

Anschluss-Schema



CE IP x4 PG
 MADE IN GERMANY



| Art.-Nr. | Aussenmantel | Ofenleistung nach DIN | elektr. Anschluss | Absicherung Saunaofen in A | Temperatur - Regelbereich | Einbau- maße in cm | für Kabinen- volumen | Mindestmaß der Be- und Entlüftung | Gewicht ohne Steine und Verpackung | Steinfüllung | Verbindung Netz - Saunaofen |
|----------|--------------|-----------------------|------------------------|----------------------------|---------------------------|--------------------|----------------------|-----------------------------------|------------------------------------|--------------|-----------------------------|
| 94.1921 | Edelstahl | 3,0 kW | 230 V N AC 50 Hz | 1 x 16 A | 40 - 110° C | 60**/ 30 / 20 | 3 - 5 m³ | 20 x 4 cm* | 8,5 kg | 8,0 kg | 3 x 1,5 |

Alle Angaben zu Leitungsquerschnitten sind Mindestquerschnitte in mm² Kupferleitung.

* oder nach Angabe des Kabinenherstellers **bie 18 cm Bodenabstand

Technische Änderungen vorbehalten