



HIVE WOOD

13kW 17kW 17kW-LS

- ENG SAUNA STOVE
- EST SAUNAAHI
- GER SAUNAOFEN
- FIN SAUNA KIUKAAN
- SWE BASTUAGGREGAT

CE IPX4 

info@huum.eu

www.huum.eu

HIVE WOOD

SAUNA STOVE

Installation and user instructions

Important! *These instructions provide simultaneously the installation instructions for models 13kW, 17kW and 17kW-LS. Follow the instructions for your model carefully.*

Important! *The sauna stove described in these instructions should only be connected to the chimney by a specialist.*

The Hive Wood sauna stove delivery package includes:

- a sauna stove
- installation and user instructions for the sauna stove

Important! *The sauna stove requires sauna stones.*

Technical specifications of the sauna stove	HIVE WOOD 13	HIVE WOOD 17
Steam room size range (m³)	6-13	8-16
Nominal heating power (kW)	13	17
Steel frame diameter (mm)	450	555
Depth (mm) + extension of the combustion chamber LS (mm)	350	620+155 LS
Height (mm)	750	750
Empty weight (kg)	45	70
Weight of stones (kg)	90	140
Thickness of furnace walls (mm)	5	5
Maximum length of firewood (cm)	30	40
Diameter of firewood (cm)	8-15	8-15
Diameter of smoke outlet (mm)	115	115
Required temperature class of chimney	T600	T600
Minimum cross section of chimney (mm²)	10200	10200
Minimum cross section of vents (mm²)	7850	7850
Heating power in steam room (kW)	13	17,4
Fuel	Wood	Wood
Safety distances from combustible materials	Table 1	Table 1
Fire safety (ignition of nearby objects)	Passed	Passed
Exhaust gases of the combustion process	Passed	Passed
Surface temperature	Passed	Passed
Emission of hazardous compounds	NPD	NPD
Cleanability	Passed	Passed
Flue gas temperature	430°C	443°C
Mechanical resistance	Passed	Passed
Carbon dioxide emissions at 13% of O2 content (%)	Passed (0,67)	Passed (0,67)
Total efficiency (%)	67	66
Minimum required chimney draught	12	12 Pa
Wood weight (kg) / in three parts up to (kg)	8,6 / 4	11,2 / 5,6
Ash tray opening during ignition (mm) / after ignition (mm)	10 / 2-3	10 / 2-3

* NPD – No permanent data

Application area	Multi-firing sauna stoves heated by natural wood logs
Meets requirement	EN 15821:2010
HUUM OÜ Turu tn 45D, Tartu, 50106, Estonia	



Congratulations, you've made an excellent choice!

The HUUM sauna stove is the best of its kind and will serve you for a very long time with the correct use and maintenance.

- Read the instructions carefully before installation and use.
- Keep these instructions for future reference.

Important! Read the instructions carefully before using the sauna heater!

GENERAL

The WOOD HIVE sauna stove is intended for dry or wet sauna steam.

Our product range includes various modifications for the Hive Wood sauna stoves. Consumers can choose between stoves with different nominal power. The stove can be equipped with a hot water production accessory and a wall furnace aperture, which is marked with letters **LS** in these instructions.

INSTALLATION

- Installation of the sauna stove must conform to all local normative documents, including the applicable national and European Union standards relating to the installation, including EN 15821:2010.
- Safety distances **A**, **B** and 1200 mm above the stove are given for combustible materials.
- If the stove is installed in a niche composed of non-combustible material (stone, concrete), at least 100 mm should be left between the wall and the stove for air movement.
- The safety distance for combustible materials can be reduced to 1/2 in the case of a single and 1/4 in the case of a double heat barrier. The heat barrier is considered within the safety distance, and the difference between the outer surface and the protected area must be at least 30mm.
- The sauna stove must be installed on a non-combustible surface with the required carrying capacity.
- Electrical equipment and wiring are not permitted in the safety area of the sauna stove.

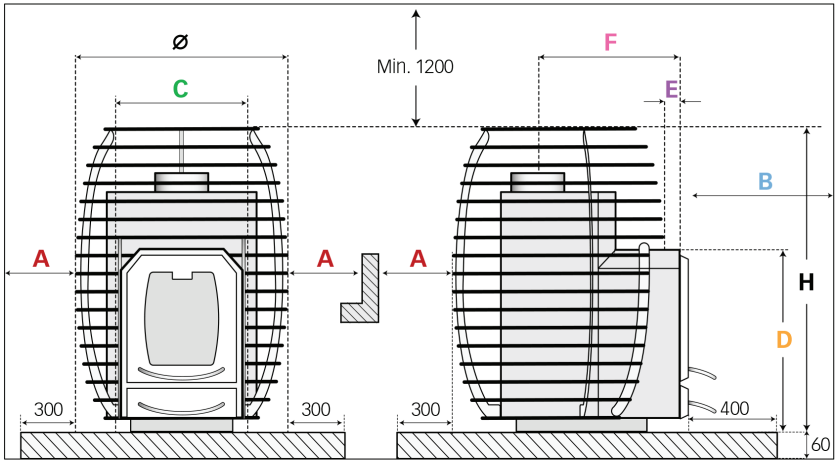


Table 1	Power kW	Room m ³	A mm	B mm	C mm	D mm	E mm	F mm	Ø mm	H mm
HIVE Wood 13	13	6-13	250	900	240	425	5	300	450	750
HIVE Wood 17	17	8-16	500	1000	300	460	35/185 ^{LS}	400/400 ^{LS}	555	750

Installing Hive Wood 17 LS to be heated from another room

- The furnace bushing of the sauna stove must be made through a non-combustible wall (stone, concrete, etc.).
- In addition, insulation with mineral wool or similar is recommended.
- At least 100 mm must be left between the bushing and the stove to facilitate the movement of air, so 200 mm must be added to height **D** and width **C** in Table 1 when calculating the dimensions of the opening.
- If the floor in front of the furnace is made from combustible material, fire-resistant floor protection must be installed in front of the furnace door. The protection must be 600 mm wider than door width **C**, with a depth of at least 400 mm.

Connecting the sauna stove with the chimney

- The flue gas outlet of HUUM sauna stoves is at the top of the sauna stove. The sauna stove is connected to the chimney using special metal flue pipes, which are optionally sealed with heat-resistant sealing rope.
- The elbows of the connection tubes must be smooth to keep draught loss to a minimum.
- The tube is inserted through the wall of the chimney and sealed with mineral wool.
- The sauna stove can only be connected to the chimney by specialists.
- The flue gases of the stove must be directed into a separate flue. Use of a common flue with other furnaces is not permitted.

Important! Forced extract ventilation may cause problems with the ventilation of the room and inadequate furnace combustion, therefore, designing and building such a ventilation system is permitted only with the supervision of a licensed specialist.

APPLICATION INSTRUCTION

Preparation for use

- Any natural granite stones or special sauna stove stones sold at hardware stores are suitable for the sauna stove. Use of ceramic stones may shorten the life of the stove.
- Sauna stove stone quantities:
 - Hive Wood 13: 6 x 15kg;
 - Hive Wood 17: 5 x 20kg + 2 x 15kg.

Important! The sauna stove can only be heated with wood logs.

Heating the sauna

- Avoid overheating the sauna stove; overheating is indicated when the furnace case glows red. Overheating causes the metal to deform, and the manufacturer is not responsible for this defect.
- In the case of overheating, the ash tray must be completely closed to stop the furnace combustion process. Keep the furnace door closed. If possible, cut off air flow to the room.
- It is recommended each time you heat the sauna stove that some quantity of the fuel consists of small and easily flammable pieces of material which are more porous and lighter compared to the rest of the fuel quantity.
- The sauna stove can only be heated with wood logs. For Hive Wood 13 logs with a length of 30 cm are the best and for Hive Wood 17 logs with a length of 40 cm.
- The amount of air combustion is adjusted by changing the position of the ash tray drawer. During ignition, it is advisable to keep the ash tray open by up to 10 mm. As the material ignites, close the ash tray to the point where the distance between the front of the tray and the wall is 2-3 mm, depending on the draught.
- Keep the furnace door closed during heating. Open the door only to add firewood.
- Avoid splashing water onto the hot glass of sauna stoves with a glass door. Tempered door glass is not under warranty.
- The heating time of the steam room is dependent on the thermal resistance of the wall materials, room size and power of the sauna stove.
- The outer surfaces of the sauna stove are hot during heating. Contact with exposed body parts can cause burns.
- Do not splash salt water onto the sauna stove.
- It is not advisable to throw hard water or water with a high iron content onto the sauna stove.

Maintenance

- For safe operation of the furnace, it is advisable to keep cleaning accessories (shovel, broom, rake) in the lower temperature (below 40°C) part of the steam room.
- Empty the sauna stove's ash tray before each heating since this is used to adjust the draught.
- If the sauna has not been used for a long time, have a specialist check the furnace, grate and ash tray condition before heating the sauna stove. If necessary, arrange for the condition of the chimney and the flue to be checked as well. Also, if necessary, allow the specialist to undertake further cleaning.
- Large temperature fluctuations may, over time, cause the sauna stove stones to crumble and lose their required properties. It is therefore advisable to replace crumbled sauna stones with new ones once a year.
- Clean the heating surfaces of the sauna stove regularly, at least once every 20 uses.
- At least once a year, it is necessary to clean the chimney and flues.
- Cleaning of the sauna stove must comply with all local normative documents which provide fire safety regulations for the cleaning of furnaces (RTL 1998, 195/196, 771 and RTL 2000, 99, 1555)

GUARANTEE

The manufacturer gives its stoves a 24-month warranty starting from the date on the purchase receipt.

The warranty applies to malfunctions caused by manufacturing faults. This warranty does not cover the combined effect of high temperature and water on the sauna stove:

- deformation of metal;
- surface coating;
- door glass.

All demands shall be presented directly to HUUM OÜ
address: Turu põik 4, Tartu 50106, ESTONIA
or using e-mail: info@huum.eu

HIVE WOOD

SAUNAAHI

Paigaldus- ja kasutusjuhend

NB! Käesolev juhend kirjeldab üheaegselt mudelite 13kW, 17kW ning 17kW-LS paigaldamist. Jälgige tähelepanelikult just teie mudelile ettenähtud juhiseid!

NB! Käesolevas juhendis kirjeldatud saunaahju tohib korstnaga ühendada vaid vastava eriala spetsialist.

HUUM saunaahju „HIVE WOOD“ tarnekomplekti kuulub:

- saunaahi
- sauanahju paigaldus- ja kasutusjuhend

NB! Saunaahi vajab kive.

Saunaahju tehnilised andmed	HIVE WOOD 13	HIVE WOOD 17
Saunaruumi suurusvahemik (m³)	6-13	8-16
Nimiküttevõimsus (kW)	13	17
Terasraami läbimõõt (mm)	450	555
Sügavus (mm)+ põlemiskambri pikendus LS (mm)	350	620+155 LS
Kõrgus (mm)	750	750
Kerise tühimass (kg)	45	70
Kerisekivide mass (kg)	90	140
Tulekolde seina paksus (mm)	5	5
Kütepuude maksimaalne pikkus (cm)	30	40
Küttepuidu läbimõõt (cm)	8-15	8-15
Suitsuava läbimõõt (mm)	115	115
Nõutav korstna temperatuuriklass	T600	T600
Korstnalõõri minimaalne ristlõige mm²	10200	10200
Ventilatsioonivade minimaalne ristlõige mm²	7850	7850
Küttevõimsus leiliruumis (kW)	13	17,4
Kütus	Puit	Puit
Õhutuskaugused süttivatest materjalidest	Tabel 1	Tabel 1
Tuleohutus (lähedal olevate esemete süütamine)	Läbitud	Läbitud
Põlemisprotsessi heitgaasid	Läbitud	Läbitud
Pinnatemperatuur	Läbitud	Läbitud
Ohtlike ühendite eritamine	NPD	NPD
Puhastatavus	Läbitud	Läbitud
Suitsugaasi temperatuur	430°C	443°C
Mehhaaniline vastupidavus	Läbitud	Läbitud
Süsinikdioksiidi heide 13% O2- sisalduse korral (%)	Läbitud (0,67)	Läbitud (0,67)
Kogueffektiivsus (%)	67	66
Minimaalselt vajalik tõmme	12	12 Pa
Puidu mass (kg) / kolmes osas korraga kuni (kg)	8,6 / 4	11,2 / 5,6
Tuhasahtli ava süütamisel (mm) / peale süttimist (mm)	10 / 2-3	10 / 2-3

*NPD – Näitajaid pole kindlaks määratud

Kasutusala	Jätkukütmisega tahke kütusega saunaahjud
------------	------------------------------------------

Vastab standarditele	EN 15821:2010
----------------------	---------------

HUUM OÜ Turu tn 45D, Tartu, 50106, Estonia



Palju õnne, olete teinud suurepärase valiku!

HUUM saunaahi on parim ning teenib teid õige kasutuse ja hoolduse korral väga pikka aega.

- Lugege juhiseid enne paigaldamist või kasutamist hoolikalt.
- Hoidke juhend hilisemaks kasutamiseks alles.

NB! Enne sauna kasutamist lugege juhend hoolikalt läbi!

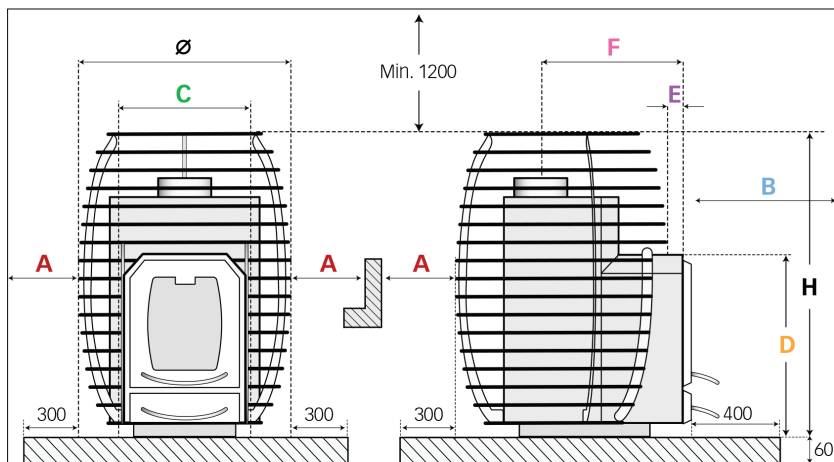
ÜLDIST

Saunaahi „HIVE WOOD“ on ette nähtud kuiva või niiske leili saamiseks saunas.

Meie tootevalikus on erinevaid modifikatsioone saunaahjudest Hive Wood. Tarbija võib valida erineva võimsusega ahjude vahel. Ahi võib olla varustatud sooja vee tootmise lisaseadmega ja küttekolde läbiseinaviiguga, mis on käesolevas juhendis tähistatud tähtedega **LS**.

PAIGALDAMINE

- Saunaahju paigaldamisel tuleb järgida kõiki kohalikke normdokumente, kaasa arvatud neid, mis seonduvad paigaldamise kohta kehtivate riiklike ja Euroopa Liidu standarditega, sh EN 15821:2010.
- Ohutuskaugused **A**, **B** ning 1200 mm kerise kohale on antud süttivatest materjalidest.
- Kui ahi paigaldatakse mittepõlevast materjalist nišši (kivi, betoon), tuleks jälgida, et seina ja ahju vahele jääks vähemalt 100 mm õhu liikumiseks.
- Ohutuskauguse süttivast materjalist võib vähendada pooleni ühekordse ja neljandikuni kahekordse soojatõkke kasutamisel. Soojatõkke loetakse ohutuskuja sisse ning selle välispinna ja kaitstava pinna vahel peab olema vähemalt 30mm vahe.
- Saunaahi tuleb paigaldada mittepõlevast materjalist vajaliku kandevõimega alusele.
- Saunaahju ohutusallas ei tohi olla elektriseadmeid ja juhtmeid.



Tabel 1	Võimsus kW	Ruum m ³	A mm	B mm	C mm	D mm	E mm	F mm	Ø mm	H mm
HIVE Wood 13	13	6-13	250	900	240	425	5	300	450	750
HIVE Wood 17	17	8-16	500	1000	300	460	35/185 ^{LS}	400/400 ^{LS}	555	750

Teisest ruumist köetava HIVE Wood 17 LS paigaldamine

- Saunaahju küttekolde läbiviiku tohib teha vaid läbi süttimiskindla seinaga (kivi, betoon vms).
- Soovitav on kasutada lisaks isolatsiooni kivivillast vms.
- Läbiviigu ja ahju vahele tuleb jätta vähemalt 100 mm õhu liikumiseks, seega tuleb avause mõõtmete arvutamisel Tabelis 1 toodud kõrgusele **D** ning laiusele **C** liita 200 mm.
- Kui põrand koldeksse ees on süttivast materjalist, tuleb küttekolde ukse ette paigaldada tulekindel põrandakaitse, mis on ukse laiusest **C** 600 mm võrra laiem, ning mille sügavus on vähemalt 400 mm.

Saunaahju ühendamine suitsulõõriga

- HUUM saunaahjudel on suitsugaaside väljumisava saunaahju peal. Saunaahju ühendamiseks suitsulõõriga kasutatakse spetsiaalseid metallist suitsutorusid, mis vajadusel tihendatakse kuumuskindla tihendinõõriga.
- Ühendustorude põlved peavad olema sujuva kaarega, et tõmbetakistused oleksid võimalikult väikesed.
- Toru viiakse läbi korstnaseina ja tihendatakse kivivillaga.
- Saunaahju ühenduse suitsulõõriga võib teha ainult vastava eriala spetsialist.
- Kerise suitsugaasid tuleb juhtida eraldi lõõri, teise küttekolde poolt kasutatava lõõri kasutamine ei ole lubatud.

NB! Väljatõmbe sundventilatsiooni kasutamine võib põhjustada ruumi õhuvahetuse probleeme ja kolde põlemisõhu ebapiisavust, mistõttu sellise ventilatsioonisüsteemi projekteerimine ja väljaehitamine on lubatud ainult vastavat litsentsi omava spetsialisti vastutusel.

KASUTUSJUHEND

Kasutusele võtmine

- Saunaahju kivideks sobivad graniidist põllukivid või spetsiaalselt kauplustes müügil olevad saunaahju kivid. Keraamiliste kivide kasutamine lühendab kerise eluiga.
- Saunaahju kivide kogused:
 - Hive Wood 13: 6 x 15kg;
 - Hive Wood 17: 5 x 20kg + 2 x 15kg.

NB! Saunaahju tohib kütta vaid puuhalgudega.

Sauna kütmine

- Vältida tuleb saunaahju ülekütmist, mille tunnuseks on saunaahju kolde korpuse muutumine hõõguv-punaseks. Ülekütmisel metall deformeerub ja tootja ei vastuta ahju defektseks muutumise eest.
- Saunaahju ülekuumenemisel kolde põlemisprotsessi peatamiseks tuleb sulgeda täielikult tuhakasti sahtel ja hoida suletud asendis ka kolde uks ning võimalusel sulgeda õhu juurdepääs ruumi.
- Soovitatav on, et saunaahju igakordne algne küttekogus (süütamiskogus) sisaldab väiksemamöödulist ja kergemini süttivat materjali ning on seetõttu õhulisem ja kergem võrreldes normkogusega.
- Saunaahju tohib kütta vaid puuhalgudega. Hive Wood 13 puhul on sobivaimaks 30 cm pikkused halud ja Hive Wood 17 puhul 40 cm pikkused halud.
- Põlemisõhu reguleerimine toimub tuhakasti sahtli asendi muutmisega. Süütamiseks on soovitatav hoida tuhakasti kuni 10mm avatud asendis. Materjali põlema hakkamisel tuleb tuhakasti sahtel viia asendisse, kus vahemaa sahtli esikülje ja kolde seina vahel on sõltuvalt tõmbest 2 – 3 mm.
- Kolde uks tuleb hoida kütmisel reeglina suletud asendis. Avatud võib uks olla vaid kütte lisamise ajal.
- Klaasuksega saunaahjul tuleb vältida kuumale klaasile vee pealesattumist. Karastatud ukseklaasidele garantii ei laiene.
- Leiliruumi soojenemise aeg sõltub seinamaterjalide soojapidavusest, ruumi mahust ja saunaahju võimsusest.
- Saunaahju välispinnad on kütmise ajal kuumad, nende kontakt katmata kehaosadega võib tekitada põletushaavu.
- Saunaahjule ei tohi visata soolast vett!
- Ei ole soovitatav visata saunaahjule karedat ja liigse rauasisaldusega vett.

Hooldamine

- Kolde puhastamiseks ja ohutuks kasutamiseks on soovitatav käepäraste koldetarvikute (kühvel, hari, roop) olemasolu leiliruumi madalama temperatuuriga (kuni 40° C) osas.
- Saunaahju tuhakasti tuleb puhastada enne igat kütmist, kuna selle kaudu käib tõmbereguleerimine.
- Kui sauna pole pikka aega kasutatud, tuleb enne saunaahju kütma hakkamist üle vaadata ja vajadusel korrastada koldekäikude, resti ning tuhakasti seisukord, kontrollida üle korstna ja suitsulõõri seisukord ning vajadusel lasta teha spetsialistil nende täiendav puhastus.
- Suurte temperatuuri kõikumiste tõttu võivad aja jooksul saunaahju kivid mureneda ja kaotada oma vajalikud omadused. Seepärast on soovitatav kord aastas laduda saunaahi kividest tühjaks ja asendada „ära töötanud“ kivid uutega.
- Perioodiliselt, vähemalt iga 20 saunaahju kütiskorra järel, tuleb puhastada kolde küttepinnad.
- Vähemalt kord aastas on vajalik puhastada korsten ja suitsulõõrid.
- Saunaahju puhastamisel tuleb jälgida kõiki kohalikke normdokumente, mis sätestavad kütteseadmete puhastamise tuleohutusnõudeid (RTL 1998,195/196, 771 ja RTL2000,99,1555)

GARANTII

Saunaahjudele kehtib tootjapoolne garantii 24 kuud alates ostu-kuupäevast ostutšeki alusel.

Garantii kehtib tootmisvigadest tingitud puuduste osas. Garantii ei laiene saunaahju kasutamisel temperatuuri ja leilivee koosmõjust tingitud:

- metalli deformatsioonile,
- pinnakattele,
- ukseklaasile.

Kõik pretensioonid esitatakse otse HUUM OÜ-le
 aadress: Turu põik 4, Tartu 50106, ESTONIA
 või kasutades e-maili: info@huum.eu

HIVE WOOD

SAUNAOFEN

Montage- und Bedienungsanleitung

ACHTUNG! Die vorliegende Anleitung beschreibt die Montage der Modelle 13kW, 17kW und 17kW-LS gleichzeitig. Achten Sie genau auf die für Ihr Modell vorgesehenen Anweisungen!

ACHTUNG! Der in der vorliegenden Anleitung beschriebene Saunaofen darf ausschließlich durch einen Fachspezialisten mit dem Schornstein verbunden werden.

Zum Lieferumfang des HUUM-Saunaofens „HIVE WOOD“ gehören:

- Saunaofen
- Montage- und Bedienungsanleitung für den Saunaofen

ACHTUNG! Für den Saunaofen werden Steine benötigt.

Technische Angaben zum Saunaofen	HIVE WOOD 13	HIVE WOOD 17
Größenbereich des Saunaraumes (m³)	6-13	8-16
Nennheizleistung (kW)	13	17
Durchmesser des Stahlrahmens (mm)	450	555
Tiefe (mm) + Verlängerung der Brennkammer LS (mm)	350	620+155 LS
Höhe (mm)	750	750
Leermasse des Hitzsteins (kg)	45	70
Masse der Steine (kg)	90	140
Wanddicke der Feuerstelle (mm)	5	5
Maximale Länge des Feuerholzes (cm)	30	40
Durchmesser des Feuerholzes (cm)	8-15	8-15
Durchmesser der Rauchöffnung (mm)	115	115
Erforderliche Temperaturklasse des Schornsteins	T600	T600
Minimaler Querschnitt des Schornsteinabzugs mm²	10200	10200
Minimaler Querschnitt der Lüftungsöffnungen mm²	7850	7850
Heizleistung im Aufgussraum (kW)	13	17,4
Feuerung	Holz	Holz
Sicherheitsabstände von entzündlichen Materialien	Tabelle 1	Tabelle 1
Brandschutz (Entzündung nahe befindlicher Gegenstände)	durchgeführt	durchgeführt
Abgase des Brennvorgangs	durchgeführt	durchgeführt
Oberflächentemperatur	durchgeführt	durchgeführt
Ausstoß gefährlicher Verbindungen	NPD	NPD
Reinigungseignung	durchgeführt	durchgeführt
Temperatur des Rauchgases	430°C	443°C
Mechanische Widerstandsfähigkeit	durchgeführt	durchgeführt
Kohlendioxidabgase bei 13 % O2-Gehalt	durchgeführt(0,67)	durchgeführt (0,67)
Gesamteffizienz (%)	67	66
Minimal notwendiger Abzug	12	12 Pa
Holzmasse (kg) / in drei Teilen zugleich bis zu (kg)	8,6 / 4	11,2 / 5,6
Öffnung der Ascheschublade bei Zündung (mm) / nach Zündung (mm)	10 / 2-3	10 / 2-3

*NPD – No performance determined / keine Leistung festgelegt

Verwendungsbereich	Saunaöfen für Festbrennstoff mit Nachheizung
Entspricht den Standards	EN 15821:2010
HUUM OÜ Turu tn 45D, 50106 Tartu, Estland	



Herzlichen Glückwunsch, Sie haben eine ausgezeichnete Wahl getroffen!

Ein HUUM-Saunaofen ist der beste und dient Ihnen bei richtiger Verwendung und Pflege noch für lange Zeit.

- Lesen Sie vor Montage oder Benutzung die Anleitung sorgfältig durch.
- Heben Sie die Anleitung für später auf.

ACHTUNG! Vor Benutzung der Sauna lesen Sie die Anleitung sorgfältig durch!

ALLGEMEINES

Der Saunaofen „HIVE WOOD“ ist vorgesehen für trockene oder nasse Aufgüsse.

In unserem Angebot finden Sie verschiedene Modifikationen der Saunaöfen „Hive Wood“. Der Nutzer kann zwischen Öfen mit unterschiedlicher Leistung wählen. Der Ofen kann mit einer Zusatzeinrichtung für Warmwasser versehen sein oder mit einer durch die Wand gehenden Zufuhr für die Feuerstelle, in dieser Anleitung durch **LS** gekennzeichnet.

MONTAGE

- Bei der Montage des Saunaofens sind sämtliche örtlichen Normdokumente zu beachten, einschließlich derer, die sich auf staatliche und EU-Standards zur Montage beziehen, darunter EN 15821:2010.
- Die Sicherheitsabstände **A**, **B** und 1200 mm über dem Hitzstein sind in Bezug auf entzündliche Materialien gegeben.
- Wird der Ofen in eine Nische aus nicht-entzündlichen Materialien eingebaut, so ist darauf zu achten, dass zwischen Wand und Ofen mindestens 100 mm zur Luftzirkulation verbleiben.
- Der Sicherheitsabstand zu entzündlichen Materialien kann verringert werden, wenn zur Hälfte ein einfacher und zu einem Viertel ein doppelter Wärmeschutz verwendet wird. Der Wärmeschutz wird in den Sicherheitsraum mit eingerechnet, und zwischen dessen Oberfläche und den zu schützenden Oberflächen

müssen mindestens 30 mm Abstand liegen.

- Der Saunaofen ist auf einen Untersatz aus nicht brennbarem Material mit der benötigten Tragkraft zu montieren.
- Im Sicherheitsbereich des Saunaofens dürfen sich keine elektrischen Geräte oder Leitungen befinden.

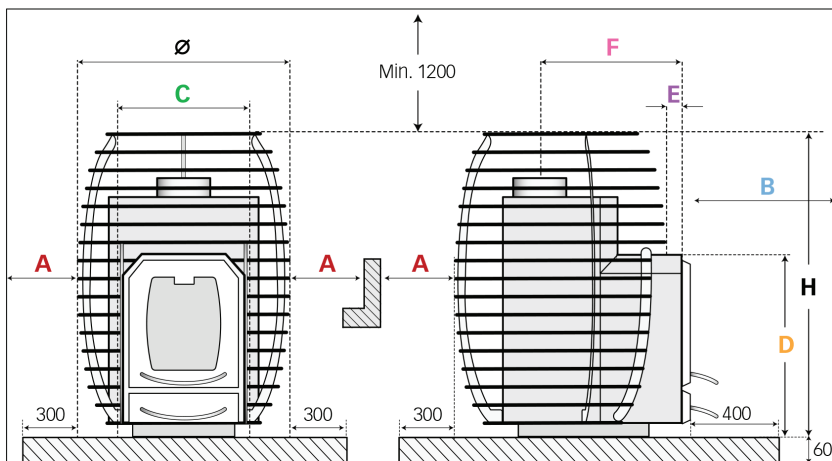


Tabelle 1	Leistung kW	Raum m ³	A mm	B mm	C mm	D mm	E mm	F mm	Ø mm	H mm
HIVE Wood 13	13	6-13	250	900	240	425	5	300	450	750
HIVE Wood 17	17	8-16	500	1000	300	460	35/185 ^{LS}	400/400 ^{LS}	555	750

Montage des aus dem Nebenraum beheizbaren Hive Wood 17 LS

- Der Zugang zum Saunaofen darf ausschließlich durch eine nicht brennbare Wand (Stein, Beton o. ä.) gelegt werden.
- Es empfiehlt sich, zusätzlich eine Isolation aus Steinwolle o. ä. zu verwenden.
- Zwischen Zugang und Ofen müssen mindesten 100 mm zur Luftzirkulation verbleiben, somit sind bei der Berechnung der Öffnungsmaße den in Tabelle 1 angegebenen Werten für Höhe **D** und Breite **C** 200 mm hinzuzufügen.
- Besteht der Fußboden vor der Ofentür aus entzündlichem Material,

so ist vor der Ofentür ein feuerfester Fußbodenschutz anzubringen, der 600 mm breiter ist als die Tür **C** und dessen Tiefe mindestens 400 mm beträgt.

Verbindung des Saunaofens mit dem Rauchabzug

- Die HUUM-Saunaöfen haben eine Öffnung zum Abzug der Rauchgase über dem Saunaofen. Zur Verbindung des Saunaofens mit dem Rauchabzug werden besondere Rauchrohre aus Metall verwendet, die bei Bedarf mit einer hitzebeständigen Dichtungsschnur abzudichten sind.
- Die Knie der Verbindungsrohre müssen gleichmäßig gebogen sein, damit beim Abzug entstehende Behinderungen möglichst gering sind.
- Das Rohr wird durch die Schornsteinwand geführt und mit Steinwolle abgedeckt.
- Die Verbindung von Saunaofen und Rauchabzug darf nur von einem Fachspezialisten vorgenommen werden.
- Die Rauchgase des Hitzsteins sind in einen gesonderten Rauchabzug zu leiten, die Verwendung des Rauchabzugs einer anderen Heizquelle ist nicht zulässig.

ACHTUNG! Die Verwendung einer Zwangsbelüftung kann zu Problemen bei Luftaustausch im Raum und unzureichender Verbrennungsluft im Ofen führen. Daher sind Planung und Bau eines solchen Belüftungssystems nur unter der Verantwortung eines lizenzierten Spezialisten zulässig.

BEDIENUNGSANLEITUNG

Inbetriebnahme

- Als Steine für den Saunaofen eignen sich Granitfeldsteine oder speziell im Handel erhältliche Saunasteine. Eine Verwendung keramischer Steine verkürzt die Lebensdauer des Hitzsteins.
- Menge der Steine für den Saunaofen:
 - HIVE Wood 13: 6 × 15 kg;
 - HIVE Wood 17: 5 × 20 kg + 2 × 15 kg.

ACHTUNG! Der Saunaofen darf ausschließlich mit Holzscheiten befeuert werden.

Heizen der Sauna

- Zu vermeiden ist eine Überhitzung des Saunaofens, welche sich an einer glühend roten Färbung des Feuerstellenkorpus zeigt. Bei Überhitzung verformt sich das Metall und der Hersteller übernimmt keine Verantwortung für die eintretende Unbenutzbarkeit des Ofens.
- Um bei Überhitzung des Saunaofens den Verbrennungsprozess der Feuerstelle zu stoppen, ist die Ascheschublade vollständig zu schließen und auch die Ofentür in verschlossener Position zu halten, ebenso sollte nach Möglichkeit der Luftzugang zum Raum geschlossen werden.
- Es ist ratsam, dass das anfängliche Heizmaterial (Zündmaterial) für den Saunaofen aus kleinerem und entflammbarerem Material besteht und daher luftiger und leichter als die Normmenge ist.
- Der Saunaofen darf ausschließlich mit Holzscheiten befeuert werden. Bei Hive Wood 13 sind Scheite von 30 cm Länge am besten geeignet, bei Hive Wood 17 solche von 40 cm Länge.
- Die Regelung der Verbrennungsluft erfolgt über eine Veränderung der Position der Ascheschublade. Beim Anheizen empfiehlt es sich, die Ascheschublade bis zu 10 mm geöffnet zu halten, um eine Zündung zu ermöglichen. Beginnt das Material zu brennen, muss die Ascheschublade in eine Position gebracht werden, bei der der Abstand zwischen der Vorderseite der Schublade und der Ofenwand je nach Luftzug 2–3 mm beträgt.
- Die Ofentür sollte beim Heizen in der Regel geschlossen bleiben. Offen darf die Tür nur dann sein, wenn Brennmaterial hinzugefügt wird.
- Bei einem Saunaofen mit Glastür ist zu vermeiden, dass heißes Wasser auf das Glas gelangt. Die Garantie erstreckt sich nicht auf das gehärtete Türglas.
- Die Heizzeit der Sauna ist abhängig von der Wärmebeständigkeit der Wandmaterialien, dem Raumvolumen und der Kapazität des Saunaofens.
- Die Außenseite des Saunaofens wird beim Heizen heiß und der Kontakt mit freiliegenden Körperteilen kann zu Verbrennungen führen.
- Kein Salzwasser auf den Saunaofen gießen!
- Es ist nicht ratsam, raues und stark eisenhaltiges Wasser auf den Saunaofen zu gießen.

Wartung

- Für die Reinigung und den sicheren Betrieb der Feuerstelle empfiehlt es sich, handliches Ofenzubehör (Schaufel, Bürste, Schürhaken) in einem Teil der Sauna mit niedrigerer Temperatur (bis zu 40 °C) zur Hand zu haben.
- Der Aschekasten des Saunaofens ist vor jedem Heizvorgang zu reinigen, da er zur Regulierung des Luftzuges verwendet wird.
- Wurde die Sauna längere Zeit nicht benutzt, so ist es notwendig, vor dem Anheizen der Sauna den Zustand der Feuergänge, des Rostes und des Aschekastens zu überprüfen und gegebenenfalls in Ordnung zu bringen, ebenso den Zustand des Kamins und des Rauchkamins zu überprüfen und bei Bedarf durch einen Fachmann zusätzlich reinigen zu lassen.
- Bedingt durch die großen Temperaturschwankungen können im Laufe der Zeit die Saunasteine brechen und dadurch ihre notwendigen Eigenschaften verlieren. Daher empfiehlt es sich, einmal im Jahr den Saunaofen von Steinen leerräumen und „abgenutzte“ Steine durch neue zu ersetzen.
- Periodisch, mindestens nach zwanzig Aufheizungen der Sauna, sind die Heizflächen der Feuerstelle zu reinigen.
- Mindestens einmal im Jahr sind der Schornstein und die Rauchabzüge zu reinigen.
- Bei der Reinigung des Saunaofens sind sämtliche örtlichen Normdokumente zu beachten, welche die Brandschutzanforderungen bei der Reinigung von Heizgeräten festlegen (RTL 1998,195/196, 771 und RTL2000,99,1555).

GARANTIE

Für die Saunaöfen gilt eine Herstellergarantie von 24 Monaten ab Kaufdatum unter Vorlage des Kaufbelegs.

Die Garantie gilt in Bezug auf Mängel, welche durch Produktionsfehler entstanden sind. Die Garantie erstreckt sich nicht auf Schäden, die durch das Zusammenwirken von Temperatur und Aufgusswasser entstehen:

- Metallverformung,
- Oberflächenbeschichtung,
- Türglas.

Alle Reklamationen sind direkt an das Unternehmen HUUM OÜ
Adresse: Turu põik 4, Tartu 50106, ESTLAND
E-mail: info@huum.eu

HIVE WOOD

PUUKIUAS

Asennus- ja käyttöohjeet

Huom.! Tämä ohje pätee mallien 13 KW, 17kW ja 17kW-LS asentamiseen. Noudattakaa tarkasti juuri teidän kiuasmallillenne tarkoitettuja ohjeita!

Huom.! Tässä ohjeessa kuvatun kiukaan saa yhdistää savuhormistoon ainoastaan kyseisen alan ammattilainen.

HUUMin HIVE WOOD -kiukaan toimitukseen sisältyvät

- kiuas
- kiukaan asennus- ja käyttöohjeet

Huom.! Kiukaaseen tarvitaan kivet.

Kiukaan tekniset tiedot	HIVE WOOD 13	HIVE WOOD 17
Löylyhuoneen tilavuus (m3)	6-13	8-16
Nimellislämmitysteho (kW)	13	17
Teräsrungon halkaisija (mm)	450	555
Syvyys (mm) + tulipesän jatke LS (mm)	350	620+155 LS
Korkeus (mm)	750	750
Kiukaan tyhjäpaino (kg)	45	70
Kiuaskivien paino (kg)	90	140
Tulipesän seinän paksuus (mm)	5	5
Polttopuun enimmäispituus (cm)	30	40
Polttopuun halkaisija (cm)	8-15	8-15
Savuaukon halkaisija (mm)	115	115
Vaadittu savupiipun lämpötilaluokka	T600	T600
Savupiipun hormin vähimmäispoikkipinta-ala (mm ²)	10200	10200
Ilmanvaihtoreikien vähimmäispoikkipinta-ala (mm ²)	7850	7850
Lämmitysteho löylyhuoneessa (kW)	13	17,4
Polttoaine	Puu	Puu
Suojaetäisyydet syttyviin materiaaleihin	Taulukko 1	Taulukko 1
Paloturvallisuus (lähellä olevien esineiden syttyminen)	Läpäisty	Läpäisty
Palamisprosessin pakokaasut	Läpäisty	Läpäisty
Pintalämpötila	Läpäisty	Läpäisty
Vaarallisten yhdisteiden muodostuminen	NPD	NPD
Puhdistettavuus	Läpäisty	Läpäisty
Savukaasun lämpötila	430°C	443°C
Mekaaninen kestävyys	Läpäisty	Läpäisty
Hiilidioksidipäästöt O ₂ -pitoisuuden ollessa 13 % (%)	Läpäisty (0,67)	Läpäisty (0,67)
Kokonaistehokkuus (%)	67	66
Vähin tarvittava veto	12	12 Pa
Polttopuun paino (kg) / kolmen erän enimmäispaino (kg)	8,6 / 4	11,2 / 5,6
Tuhkalaatikon aukko sytytettäessä (mm) / sytytyksen jälkeen (mm)	10 / 2-3	10 / 2-3

* NPD – ominaisuuksia ei ole määritetty

Käyttökohde	Jatkuvalämmitteiset kiinteällä polttoaineella toimivat kiukaat
Noudattaa standardeja	EN 15821:2010
HUUM OÜ Turu tn 45D, Tartu, 50106, Estonia	



Onneksi olkoon, olette tehnyt erinomaisen valinnan!

HUUM-kiuas on paras valinta ja palvelee sinua erittäin pitkään, kun käytät ja huollat sitä oikein.

- Lue ohjeet huolellisesti ennen asennusta tai käyttöä.
- Säilyttäkää ohje myöhempää käyttöä varten.

Huom.! Lukekaa ohje huolellisesti läpi ennen saunan käyttöä!

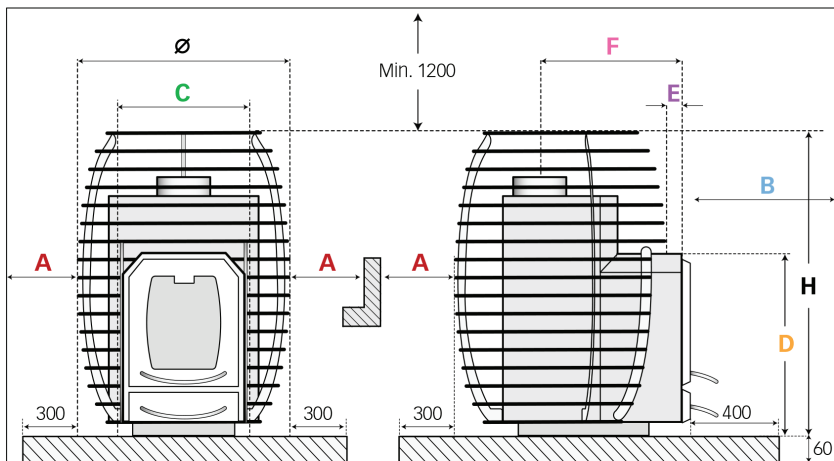
YLEISTÄ

HIVE WOOD -kiuas on tarkoitettu saunan kuiviin ja kosteisiin löylyihin.

Tuotevalikoimassamme on erilaisia muunnelmia Hive Wood kiukaista. Asiakas voi valita tehoiltaan erilaisten kiukaiden väliltä. Kiukaassa voi olla lisäominaisuutena vedenlämmitin ja tulisijan seinäläpivienti, joka on tässä ohjeessa merkitty kirjaimin **LS**.

ASENNUS

- Kiuasta asennettaessa tulee noudattaa kaikkia voimassa olevia säädöksiä, myös niitä, jotka liittyvät asennusta koskeviin kansallisiin ja Euroopan unionin standardeihin (mm. EN 15821:2010).
- Turvaetäisyydet **A** ja **B** ning 1200 mm kerise kohale on antud süttivatest materjalidest. sekä 1200 mm kiukaasta paloarkoihin materiaaleihin.
- Jos kiuas asennetaan palamattomasta materiaalista (kivi, betoni) rakennettuun kulmaan, tulee varmistaa, että seinän ja kiukaan väliin jää vähintään 100 mm:n tila ilmankiertoa varten.
- Turvavälin paloarkaan materiaaliin voidaan vähentää puoleen käytettäessä yksinkertaista palosuojaa ja neljäsosaan käytettäessä kaksinkertaista palosuojaa. Palosuoja lasketaan osaksi suojaetäisyyttä, ja sen ulkopinnan ja suojattavan pinnan välisen etäisyyden tulee olla vähintään 30 mm.
- Kiuas tulee asentaa palamattomasta materiaalista valmistetulle alustalle, jolla on riittävä kantavuus.
- Kiukaan turva-alueella ei saa olla sähkölaitteita eikä -johtoja.



Taulukko 1	Teho kW	Tilavuus m ³	A mm	B mm	C mm	D mm	E mm	F mm	Ø mm	H mm
HIVE Wood 13	13	6-13	250	900	240	425	5	300	450	750
HIVE Wood 17	17	8-16	500	1000	300	460	35/185 ^{LS}	400/400 ^{LS}	555	750

Toisesta tilasta lämmitettävän HIVE Wood 17 LS-kiukaan asentaminen.

- Kiukaan tulisijan seinäläpiviennin voi tehdä ainoastaan palamattomasta materiaalista (kivi, betoni, yms.) tehtyyn seinään.
- Lisäksi eristeenä kannattaa käyttää kivivillaa tai muuta vastaavaa.
- Läpiviennin ja kiukaan väliin tulee jättää vähintään 100 mm tilaa ilmankiertoa varten. Näin ollen aukon mittoja laskettaessa tulee Taulukossa 1 mainittuihin korkeuteen D ja leveyteen C lisätä 200 mm.
- Jos tulipesän luukun edusta on paloarkaa materiaalia, tulee siihen asentaa palokestävä lattiasuoja, joka on vähintään oven C-leveyttä 600 mm leveämpi ja jonka syvyys on vähintään 400 mm.

Kiukaan liittäminen savuhormiin

- HUUM-kiukaissa savukaasujen lähtöaukko on kiukaan päällä. Kiukaan liittämiseen savuhormiin käytetään erikoisrakenteisia metallisia savuputkia, jotka tarvittaessa tiivistetään kuumankestävällä tiivistysnauhalla.
- Savuputkien mutkien tulee olla sujuvia, jotta vetovastukset olisivat mahdollisimman pienet.
- Putki viedään savupiipun seinän läpi ja tiivistetään kivivillalla.
- Vain alan ammattilainen saa liittää kiukaan savuhormiin.
- Kiukaan savukaasut tulee johtaa erilliseen hormiin. Toisen tulisijan käyttämän hormin käyttö on kielletty.

Huom.! Pakkotouletuksen käyttäminen saattaa aiheuttaa tilan ilmanvaihto-ongelmia ja pesän paloilman riittämättömyyttä, minkä takia sellaisen ilmanvaihtojärjestelmän laatiminen ja rakentaminen on sallittua ainoastaan tarvittavat luvat omistavan alan ammattilaisen vastuulla.

KÄYTTÖOHJEET

Käyttöönotto

- Kiuaskiviksi sopivat graniittiset luonnonkivet tai varta vasten kaupasta ostetut kiuaskivet. Keraamisten kivien käyttäminen vähentää kiukaan käyttöikä.
- Kiuaskivimäärät:
 - Hive Wood 13: 6 x 15kg;
 - Hive Wood 17: 5 x 20kg + 2 x 15kg.

Huom.! Kiuasta saa lämmittää vain polttopuilla.

Saunan lämmitys

- Vältä kiukaan liikalämmitystä, josta on merkinä kiukaan tulipesän rungton muuttuminen hehkuvan punaiseksi. Liikalämmitys aiheuttaa metallin muodonmuutoksia, joista valmistaja ei ole vastuussa.
- Keskeyttääksesi tulipesässä tapahtuvan palamisprosessin kiukaan ylikuumentessa sulje tuhkalaatikko kokonaan. Pidä myös tulipesän luukku suljettuna ja estä ilman pääsy huoneeseen, jos mahdollista.
- On suositeltavaa, että kiukaan alustava polttopuuerä (sytytyserä) sisältää pienikokoista ja helposti syttyvää materiaalia ja on siten normaalia polttopuuerää ilmavampaa ja kevyempää.
- Kiuasta saa lämmittää vain polttopuilla. Hive Wood 13 -kiukaaseen sopivat 30 cm:n pituiset polttopuut ja Hive Wood 17 -kiukaaseen sopivat 40 cm:n pituiset polttopuut.
- Palamisilman säätely tapahtuu muuttamalla tuhkalaatikon asentoa. Sytytyksen aikana tuhkalaatikkaa kannattaa pitää auki enintään 10 mm. Polttopuun sytyttyä tuhkalaatikko tulee siirtää asentoon, jossa laatikon etureunan ja tulipesän seinän välinen etäisyys on vedon mukaan 2–3 mm.
- Tulipesän luukku tulee tavallisesti pitää suljettuna lämmittämisen aikana. Luukku voi olla auki ainoastaan polttopuun lisäämisen aikana.
- Jos tulipesän luukku on lasinen, vältä veden joutumista kuumalle lasille. Takuu ei koske karkaistuja luukunlaseja.
- Löylyhuoneen lämpenemisaika riippuu seinien lämpöeristyksestä, huoneen tilavuudesta ja kiukaan tehosta.
- Kiukaan ulkopinnat ovat lämmittämisen aikana kuumia, ja niiden koskettaminen paljailla ruumiinosilla voi aiheuttaa palovammoja.
- Älä heitä löylyä suolaisella vedellä!
- Löylyä ei kannata heittää kovalla tai liian rautapitoisella vedellä.

Huolto

- Pesän puhdistamiseksi ja turvalliseksi käyttämiseksi on suositeltavaa säilyttää tarpeellisia takkavälineitä (hiilihankoa, harjaa, tuhkalapiota ja hiilikolaa) löylyhuoneen viileimmässä (maks. 40° C) osassa.
- Kiukaan tuhkalaatikko tulee tyhjentää joka kerta ennen saunan lämmittämistä, koska sen kautta toimii vedonsäätö.
- Jos saunaa ei ole käytetty pitkään aikaan, ennen kiukaan lämmittämistä tulee tarkistaa tulipesän kanavien, arinan ja tuhkalaatikon kunto sekä savupiipun ja savuhormin kunto ja tarvittaessa antaa asiantuntijan nuohota ne.
- Suurten lämpötilan vaihtelujen vuoksi kiuaskivet saattavat ajan mittaan murentua ja menettää tarvittavat ominaisuutensa. Siksi kiuas kannattaa tyhjentää kivistä kerran vuodessa ja vaihtaa tilalle uudet kivet.
- Tulipesän sisäpinnat tulee puhdistaa säännöllisesti, vähintään 20 lämmittämiskerran välein.
- Vähintään kerran vuodessa tulee nuohota savupiippu ja hormisto.
- Kiuasta puhdistettaessa tulee noudattaa voimassa olevia säädöksiä, joissa on säädetty tulisijojen puhdistusta koskevat paloturvallisuusvaatimukset (RTL 1998, 195/196, 771 ja RTL 2000, 99, 1555).

TAKUU

Valmistaja myöntää kiukaille 24 kuukauden takuun ostohetkestä alkaen ostokuitin perusteella.

Takuu koskee valmistusvirheistä johtuvia puutteita. Takuu ei koske käyttölämpötilan ja löylyveden aiheuttamista muutoksista kiukaan

- metalliosiin
- pintaosiin
- luukkulasiin

Kaikki reklamaatiot tulee tehdä suoraan HUUM OÜ:lle,
osoite: Turu põik 4, Tartu 50106, ESTONIA.
tai sähköpostitse: info@huum.eu

HIVE WOOD

BASTUAGGREGAT Installations- och bruksanvisning

OBS! Den här anvisningen beskriver installationen av modellerna 13kW, 17kW och 17kW-LS. Var observant på att följa just de anvisningar som gäller för er modell!

OBS! Bastuaggregat som beskrivs i den här anvisningen får endast anslutas till skorstenen av en yrkesman.

HUUM bastuaggregat "HIVE WOOD" levereras med följande innehåll:

- bastuaggregat
- bastuaggregatets installations- och bruksanvisning

OBS! Bastuaggregatet måste förses med stenar.

Bastuaggregatets tekniska data		HIVE WOOD 13	HIVE WOOD 17
Basturummets storlek (m ³)		6-13	8-16
Nominell effekt (kW)		13	17
Stållramens diameter (mm)		450	555
Djup (mm)+ förbränningskammarens förlängning LS (mm)		350	620+155 LS
Höjd (mm)		750	750
Bastuaggregatets vikt utan stenar (kg)		45	70
Bastustenars vikt (kg)		90	140
Eldstadens vägg tjocklek (mm)		5	5
Vedens max längd (cm)		30	40
Vedens diameter (cm)		8-15	8-15
Rökrörets håldiameter (mm)		115	115
Erforderlig temperaturklass för skorstenen		T600	T600
Rökkanalens min tvärsnitt mm ²		10200	10200
Ventilationsöppningars min tvärsnitt mm ²		7850	7850
Värmeeffekt i rökrummet (kW)		13	17,4
Bränsle		Ved	Ved
Skyddsavstånd från antändligt material		Tabell 1	Tabell 1
Brandskydd (antändning av närliggande föremål)		Godkänt	Godkänt
Avgaser från förbränning		Godkänt	Godkänt
Yttemperatur		Godkänt	Godkänt
Utsläpp av farliga föreningar		NPD	NPD
Rengörbarhet		Godkänt	Godkänt
Rökgastemperatur		430°C	443°C
Mekanisk hållbarhet		Godkänt	Godkänt
Koldioxidutsläpp vid 13% O ₂ -halt (%)		Godkänt (0,67)	Godkänt (0,67)
Total effektivitet (%)		67	66
Min drag som krävs		12	12 Pa
Vedens vikt (kg) / i tre omgångar, var och en upp till (kg)		8,6 / 4	11,2 / 5,6
Askåldans öppning vid tändning (mm) / efter antändning (mm)		10 / 2-3	10 / 2-3
*NPD – Inga värden fastställda			
Användningsområde	Kontinuerligt uppvärmda bastuaggregat för fast bränsle		
Överensstämmer med standarder	EN 15821:2010		
HUUM OÜ Türu tn 45D, Tartu, 50106, Estonia			



Vi gratulerar till ett utmärkt val!

HUUM bastuaggregat är bäst och kommer vid rätt användning och underhåll tjäna er under mycket lång tid.

- Läs noggrant igenom anvisningarna innan bastuaggregatets installation och ibruktagning.
- Spara anvisningen för senare behov.

OBS! Läs igenom anvisningen innan ni använder bastun för första gången!

ALLMÄNT

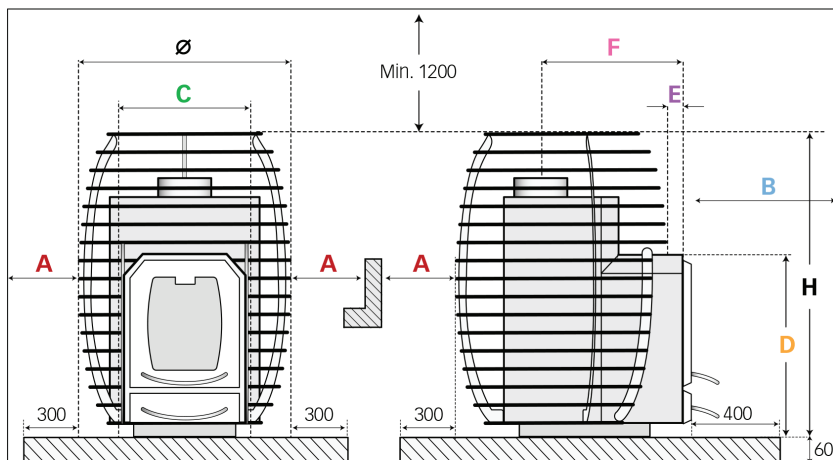
Bastuaggregatet "HIVE WOOD" är avsett för generering av torr eller fuktig värme i bastun.

Vårt produktsortiment innehåller olika modifikationer av Hive Wood bastuaggregat. Konsumenten kan välja mellan aggregat med olika effekt. Bastuaggregat kan vara försedda med tillvalsutrustning för vattenuppvärmning och väggenomföring för eldstaden som i denna anvisning har beteckning **LS**.

INSTALLATION

- Vid bastuaggregatets installation måste alla lokala reglerande bestämmelser följas, bl.a. sådana med anknytning till nationella och europeiska standarder avseende installationen, såsom EN 15821:2010.
- Säkerhetsavstånden **A**, **B** samt 1200 mm ovanför bastuaggregatet gäller för antändliga material.
- Om bastuaggregatet installeras i en nisch byggd av oantändligt material (sten, betong) bör minst 100 mm avstånd lämnas mellan väggen och aggregatet för luftcirkulation.
- Säkerhetsavstånd från antändligt material får minskas till hälften om ett enkelt brandskydd installeras och till en fjärdedel om dubbla brandskydd installeras. Brandskyddet ingår i den brandavskiljande konstruktionen och avståndet från dess utvändiga yta till den skyddade ytan måste vara minst 30 mm.

- Bastuaggregatet måste installeras på ett underlag av oantändligt material med tillräcklig hållfasthet.
- Bastuaggregatets säkerhetszon måste vara fri från elutrustning och elledningar.



Tabell 1	Effekt kW	Rum m ³	A mm	B mm	C mm	D mm	E mm	F mm	Ø mm	H mm
HIVE Wood 13	13	6-13	250	900	240	425	5	300	450	750
HIVE Wood 17	17	8-16	500	1000	300	460	35/185 ^{LS}	400/400 ^{LS}	555	750

Installation av Hive Wood 17 LS som eldas från ett annat rum

- Bastuaggregatets eldstadsgenomföring får endast utföras genom en vägg av oantändligt material (sten, betong mm).
- Dessutom rekommenderas isolering med stenull el.dyl.
- Minst 100 mm avstånd måste lämnas mellan genomföringen och aggregatet för luftcirkulation, vilket innebär att 200 mm måste adderas till höjden **D** och bredden **C** angivna i Tabell 1 vid måttberäkning för öppningen.
- Om golvet framför eldstadsdörren är av antändligt material måste ett eldfast golvskydd läggas framför dörren. Golvskyddet ska vara 600 mm bredare än dörrens bredd **C** och ha minst 400 mm djup.

Bastuaggregatets anslutning till rökkanalen

- HUUM bastuaggregat har ett anslutningshål som är placerat på aggregatets ovansida. Bastuaggregatet ansluts till rökkanalen med hjälp av särskilda rökrör i metall som vid behov tätas med eldfast tätningsgarn.
- Rörböjar bör ha en ganska trubbig vinkel för att få så litet dragmotstånd som möjligt.
- Röret förs genom skorstenväggen och tätas med stenull.
- Bastuaggregatet får endast anslutas till rökkanalen av en yrkesman.
- Rökgaserna från ett bastuaggregat måste ledas till en separat rökkanal som inte får användas för någon annan eldstad.

OBS! Användning av tvångsventilation kan orsaka luftväxlingsproblem i rummet och brist på förbränningsluft i eldstaden och därför får ett sådant ventilationssystem endast projekteras och byggas under ansvar av en licensierad yrkesman.

BRUKSANVISNING

Ibruktagning

- Som bastustenar rekommenderas fältstenar i granit eller särskilda bastustenar som kan köpas från butik. Användning av keramiska bastustenar förkortar aggregatets livslängd.
- Stenmängd för bastuaggregat:
 - Hive Wood 13: 6 x 15kg;
 - Hive Wood 17: 5 x 20kg + 2 x 15kg.

OBS! Bastuaggregatet får endast eldas med ved.

Eldning

- Undvik övereldning som kännetecknas av att bastuaggregatets eldstadsstomme blir glödande röd. Vid övereldning kan metallen deformeras och tillverkaren tar inget ansvar för defekter på bastuaggregatet.
- Vid bastuaggregatets överhettning, stäng asklådan helt, håll eldstadsluckan stängd och stoppa även lufttillflödet till rummet om det är möjligt för att hämma förbränningsprocessen.
- Det rekommenderas att alltid börja elda (tända) bastuaggregatet med tunnare och lättantändligare material som är luftigare och lättare jämfört med den normala vedmängden.
- Bastuaggregatet får endast eldas med ved. För Hive Wood 13 rekommenderas 30 cm långa vedbitar och för Hive Wood 17 40 cm långa vedbitar.
- Tillflödet av förbränningsluften regleras med ändring av asklådans läge. Vid tändning bör asklådan hållas öppen upp till 10 mm. När materialet har fattat eld bör asklådans läge ändras så att avståndet mellan lådans framkant och eldstadväggen är 2-3 mm beroende på draget.
- Eldstadsluckan måste hållas stängd som regel under eldning. Luckan får endast öppnas för påfyllning med ved.
- Hos bastuaggregat med glaslucka bör man undvika vattenstänk på det varma glaset. Garantin gäller inte för härdat glas i glasluckan.
- Basturummets uppvärmningstid beror på väggmaterialens värmeåterhållningsförmåga, rummets storlek och bastuaggregatets effekt.
- Bastuaggregatets ytor blir mycket varma under eldning, deras kontakt med oskyddade kroppsdelar kan orsaka brännskador.
- Salt vatten får inte användas för badkastning på bastuaggregatet.
- Det rekommenderas inte heller att använda för hårt eller för järnrikt vatten.

Underhåll

- För eldstadens renhållning och säker användning är det bra att ha tillgång till lätthanterliga brastillbehör (skyffel, borste, vedhake) i den delen av basturummet där temperaturen är lägre (upp till 40° C).
- Bastuaggregatets asklåda bör tömmas innan varje eldning eftersom den används för dragreglering.
- Om bastun inte har använts på ett tag måste skicket av eldstaden, rosten och asklådan besiktigas och skorstenens och rökkanalens skick kontrolleras innan brasan tänds, vid behov efter kompletterande rengöring utförd av en yrkesman.
- På grund av stora temperatursvängningar kan bastustenar vittra sönder med tiden och mista sina önskade egenskaper. Därför rekommenderas det att tömma bastuaggregatet från stenar en gång om året för att kunna byta ut "förbrukade" stenar mot nya.
- Eldstadens eldningsytor bör rengöras regelbundet, minst var 20:e eldning.
- Skorstenen och rökkanalerna bör rengöras minst en gång om året.
- Vid rengöring av bastuaggregatet måste alla lokala bestämmelser följas som reglerar brandsäkerheten vid rengöring av eldstäder (RTL 1998,195/196, 771 och RTL2000,99,1555)

GARANTI

Tillverkaren ger bastuaggregat 24 månaders garanti från inköpsdatumet på köpkvittot.

Garantin gäller brister orsakade av tillverkningsfel. Garantin gäller inte följande skador orsakade av temperaturens och badkastningens samverkan vid bastuaggregatets användning:

- metalldeformation,
- skadad ytbeläggning,
- luckans glasskador.

Alla ev. klagomål lämnas direkt till HUUM OÜ
adress: Turu põik 4, Tartu 50106, ESTONIA.
eller via e-post: info@huum.eu

NOTES

MÄRKMED

ANMERKUNGEN

MUISTIINPANOT ANTECKNINGAR

HUUM
UUM



of Sauna



#huumsauna



www.huum.eu