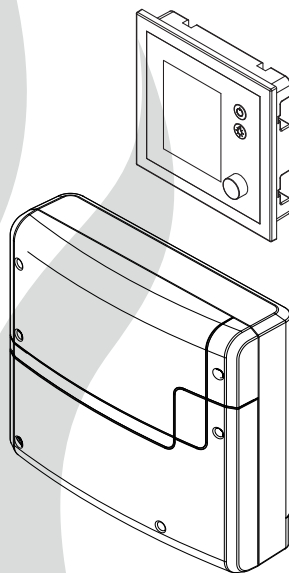


Emotec D Emotec H

Saunasteuerung



D

Montage- und Gebrauchsanweisung

Made in Germany



Firmware R3.50

Druck Nr. 29344767 de / 34.19
Technische Änderungen vorbehalten



Deutsch

Inhalt

Vorwort und allgemeine Hinweise	4
Allgemeine Sicherheitsbestimmungen	5-6
Lieferumfang	7
Zubehör	7
Technische Daten	8-9
Bestimmungsgemäße Verwendung	9
Montage	10
Leistungsteil	10-11
Bedienteil - Wandeinbau	12
Bedienteil - Wandaufbau	15
Montage des Ofenfühlers	16
Elektroanschluss	18
Anschluss des Saunaofens	18
Anschluss der Saunaleuchte	19
Anschluss eines Leistungsschaltgerätes (LSG)	19
Anschluss Lüfter, Heizzeitbegrenzung Potentialfreier Kontakt	19
Installationsschema und Klemmenanordnung	20-21
Fühleranschluss	22
Feuchtfühler	22
Bankfühler	22
Übersicht der Anschlüsse (Modelle D/Di + H/Hi)	23
Anschluss des Verdampfers	24
Montage und Anschluss des Feuchtfühlers	25
Montage des optionalen Bankfühlers	26
Setup (Erstinbetriebnahme)	27
Bedienung	29-40
Übersicht	29
Symbolbeschreibung (Hauptmenü)	30
Grafische Oberfläche / Abfrage Klimawerte	31
Bedienung und Einstellungen (Hauptfunktionen)	32-36
Symbolbeschreibung (Erweiterte Einstellungen)	37
Bedienung und Einstellungen (Erweiterte Einstellungen)	38-40

Manuelle Festlegung des Leuchtmittels.....	41
Service-Bereich (Einstellungen und Setup)	42-46
Symbolübersicht.....	43
Einstellungen	44
Fehlermeldungen (Troubleshooting)	45
Der Geräteschalter (Switch-off)	48
Recycling	49
Service Adresse	49
Allgemeine Servicebedingungen (ASB)	50

Vorwort

Sehr geehrte Kundin, sehr geehrter Kunde, Sie haben ein hochwertiges technisches Gerät erworben, mit welchem Sie lange Jahre Freude am Saunabaden haben werden. Dieses Gerät wurde nach den aktuellen europäischen Sicherheitsnormen konstruiert, geprüft und im Herstellerwerk nach der Qualitätsmanagementnorm DIN EN ISO 9001:2015 gefertigt.

Zu Ihrer Information ist diese ausführliche Montage- und Gebrauchsanweisung für Sie erstellt worden. Beachten Sie insbesondere die **wichtigen Hinweise** und die Angaben zum elektrischen Anschluss.

Wir wünschen Ihnen eine anregende Erholung und ein erlebnisreiches Saunabaden.

Allgemeine Hinweise zum Saunabaden

Zu einem wohligen typischen Saunaklima in Ihrer Kabine soll ein optimales Zusammenwirken von Saunakabine, Saunaheizgerät sowie Saunasteuergerät gewährleistet werden. Mit Ihrem Saunasteuergerät „bedienen“ Sie Ihre Saunaanlage und mit den vielen individuellen Programmiermöglichkeiten werden Sie sicher schnell die Einstellungen finden, bei denen Sie sich am wohlsten fühlen.

Das Empfinden in der Sauna ist subjektiv, daher bedarf es wirklich des eigenen Empfindens oder des der Familie, um die optimalen Einstellungen zu finden.

Die Steuergeräte werden mit den voreingestellten typischen Klimawerten für eine klassische finnische Sauna bzw. bei Modellen mit Feuchterege- lung auch für eine Sauna mit Feuchtebetrieb geliefert.

In dieser Bedienungsanweisung ist beschrie-

ben, wie Sie „Ihr Klima“ in der Kabine vorwählen können. Lesen Sie diese Anweisungen sorgfältig durch, damit Sie schnell und einfach durch die Programmierung finden.

Beachten Sie beim Saunabaden, dass es unterschiedliche Temperaturen in der Kabine gibt. So ist es direkt unter der Kabinendecke am heißesten, während zum Fußboden hin ein deutliches Temperaturgefälle vorhanden ist. Umgekehrt verhält es sich mit der relativen Feuchte, die unter der Kabinendecke am geringsten und zum Fußboden hin am höchsten ist.

Aus Sicherheitsgründen ist der Temperaturfühler mit der Übertemperatursicherung im Bereich über dem Ofen an der Kabinendecke angeordnet, da sich hier üblicherweise die heißeste Zone in der Kabine befindet.

Somit wird es vom Temperaturfühler des Steuergerätes zu Ihrem Anzeigethermometer in der Kabine immer Temperaturunterschiede geben.

So kann z.B. bei einer Temperaturvorwahl von 100 °C durchaus auf Ihrem Anzeigethermometer ein Wert von 85°C - 90°C angezeigt werden. Dies entspricht dann auch den üblichen Klimawerten in der Kabine.

Achten Sie immer auf Hygiene. Legen Sie immer Hand- oder Badetücher unter, damit kein Schweiß auf das Holz tropft.

Bei Saunen mit Feuchtebetrieb empfehlen wir nach jedem Feuchtebad ein Nachheizen bzw. ein Nachrocknen der Kabine, um Ihre Kabine vor möglichen Schäden durch den Feuchtebetrieb zu schützen. Zusätzlich kann in schlecht belüfteten Räumlichkeiten ein Lüfter zum Abführen der verbrauchten feuchten Luft verwendet werden.


Um Zugerscheinungen in der Kabine zu vermeiden, sollte eine Lüfterfunktion während des Saunabadens möglichst vermieden werden. Sie sollte nur eingesetzt werden, wenn es vom Kabinenhersteller empfohlen wird.


Allgemeine Sicherheitsbestimmungen

- Dieses Gerät kann von Kindern ab 8 Jahren und darüber sowie von Personen mit verringerten physischen, sensorischen oder mentalen Fähigkeiten oder Mangel an Erfahrung und Wissen benutzt werden, wenn sie beaufsichtigt oder bezüglich des sicheren Gebrauchs des Gerätes unterwiesen wurden und die daraus resultierenden Gefahren verstehen. **Kinder** dürfen nicht mit dem Gerät spielen. Reinigung und Benutzer-Wartung dürfen nicht von **Kindern** ohne Beaufsichtigung durchgeführt werden.
- **Kinder** müssen beaufsichtigt werden, um sicherzustellen, dass sie nicht mit dem Gerät spielen.
-  **Achtung:** Das Gerät darf nicht in geschlossenen Schaltschränken oder in einer geschlossenen Holzverkleidung installiert werden!
- Die elektrische Installation darf nur von einem autorisierten Elektroinstallateur durchgeführt werden.
- Es sind die Vorschriften Ihres Elektroversorgungsunternehmens (EVU) sowie die einschlägigen VDE-Vorschriften (DIN VDE 0100) einzuhalten.
-  **Achtung Lebensgefahr:** Führen Sie niemals Reparaturen und Installationen selbst durch. Die Gehäuseabdeckung darf nur von einem Fachmann entfernt werden.
- Beachten Sie unbedingt die in der Montageanleitung angegebenen Maßangaben, insbesondere bei der Montage des Temperaturfühlers. Die über dem Ofen auftretenden Temperaturen sind maßgebend für die Temperatureinstellung. Nur bei korrekter Montage werden die Temperaturgrenzwerte eingehalten und eine sehr geringe Temperaturschwankung im Liegenbereich der Saunakabine erreicht.
- Das Gerät darf nur für den dafür vorgesehenen Zweck als Steuerung für Saunaöfen bis 9 kW verwendet werden. Bei Steuergeräten mit Erweiterungsmöglichkeit der Schaltleistung und mit einem Leistungsschaltgerät bis 36 kW.
- Die Anlage muss bei allen Installations- und Reparaturarbeiten allpolig vom Netz getrennt werden, d.h. Sicherungen bzw. Hauptschalter ausschalten.
- Die Sicherheits- und Installationshinweise des Saunaofen-Herstellers sind zu beachten.
- Beachten Sie auch die Vorgaben und Anweisungen des Kabinenherstellers.
-  Beim Einsatz von Steuergeräten, die die Möglichkeit über Fernwirken* bieten, ist ein Schutz vor Einschaltung mit bedecktem Heizgerät erforderlich.

- (geeigneten Abdeckschutz oder eine sonstige Sicherheitseinrichtung verwenden).

**Fernwirken = Einstellen, Steuern und/oder Regeln eines Gerätes durch einen Befehl, der außerhalb der Sichtweite eines Gerätes vorgenommen werden kann, wobei Übertragungsmedien wie Telekommunikation, Tontechnik oder Bussysteme angewendet werden, hierzu zählen auch Zeitvorwahl und Wochentimer. (aus EN 60335-1)*

 **Achten Sie bei der Kabinenausführung darauf, dass berührbare Glasflächen an der Kabinen Außenseite maximal 76°C heiß werden dürfen. Gegebenenfalls müssen Schutzeinrichtungen angebracht werden.**

 **Inspizieren Sie die Saunakabine vor jeder Inbetriebnahme! Achten Sie insbesondere darauf, dass keine Gegenstände auf dem Saunaheizer oder auf bzw. direkt vor dem IR-Emitter abgelegt wurden. **Brandgefahr!****

 **Achtung!**

Sehr geehrter Kunde, nach den gültigen Vorschriften ist der elektrische Anschluss des Saunaofens sowie der Saunasteuerung nur durch einen Fachmann eines autorisierten Elektrofachbetriebes zulässig.

Wir weisen Sie daher bereits jetzt darauf hin, dass im Falle eines Garantieanspruches eine Kopie der Rechnung des ausführenden Elektrofachbetriebes vorzulegen ist.

 **Achtung!**

Nur Originalersatzteile des Herstellers verwenden.

Eine Veränderung der im Lieferumfang enthaltenen Leitungen kann die Funktion beeinträchtigen und ist nicht zulässig.

Jegliche nicht autorisierte technische Veränderung führt zum Verlust der Gewährleistung.

Lieferumfang

Überprüfen Sie das Gerät nach Erhalt auf Vollständigkeit. Zum Lieferumfang gehören:


1. Leistungsteil mit 2-teiliger Frontabdeckung
2. Bedienteil mit TFT-Display
3. Gehäuse-Unterteil (zur Einbaumontage des Bedienteils)
4. Gehäuse-Unterteil (zur Aufbaumontage des Bedienteils)
5. Demontage-Werkzeug für Bedienteil
6. Temperaturfühler: a) Fühlergehäuse, b) Temperaturfühlerplatine, c) Übertemperatursicherung, d) 2 Stück Montageschrauben 4 x 40 mm, e) Fühlerleitung 5 m mit RJ10 Stecker, f) Leitung für Übertemperatursicherung 5 m, weiß
7. Verbindungsleitung (Bedienteil - Leistungsteil) mit RJ14 / RJ10 Modularstecker
8. Ersatz-Übertemperatursicherung
9. Plastikbeutel mit 3 Befestigungsschrauben 4 x 25 mm.
10. 8 Stück Durchführungstüllen
11. 1 Montage-/Gebrauchsanleitung für Installateur, 1 Bedienungsanleitung für Endkunden



Zubehör (optional):

Bankfühler.....	Art.-Nr. 94.5725	KNX-/Modbus-Modul.....	Art.-Nr. 94 7078 / 94 7077
Feuchtefühler.....	Art.-Nr. 94.5726 (nur H-Modell)	SBM-HOT.....	Art.-Nr. 94 6800
Farblichtmodul.....	Art.-Nr. 94 5996, 94 6007	SBM-ECO.....	Art.-Nr. 94 6980
Soundmodul.....	Art.-Nr. 94 5920, 94 5921		
Fernstartmodul.....	Art.-Nr. 94 5782		
SBM-WCI-01 Modul Web App....	Art.-Nr. 94 5987		

Technische Daten

Nennspannung:	400 V 3 N AC 50 Hz
Schaltleistung:	Max. 9 kW ohmsche Last, erweiterbar durch Anschluss von Leistungsschaltgeräten.
Absicherung	3 x 16 A
Heizzeitbegrenzung:	6 Std. / 12 Std. / unendlich
Gehäuse:	Kunststoff (Leistungsteil und Bedienteil)
Anzeige:	TFT-Farbdisplay 55 x 74 mm (3,5" Diagonal)
Bedienung:	2 Tasten für Ein/Aus und Licht, Drehdruckschalter
Regelung Temperatur:	30° - 115°C (trockener Saunabetrieb) 30° - 70°C (Feuchtebetrieb - nur Emotec H)
Regelung Feuchte:	Zeitproportional oder optional nach rel. Feuchte % bei angeschlossenem Feuchtefühler
Fühlersystem:	Digitaler Fühler mit Übertemperaturbegrenzer (STB) 139°C
Regelcharakteristik:	Digitale Zweipunktregelung
Anschluss für Lüfter:	Min. 5 W, max. 150 W (nur Lüfter ohne Anlaufkondensator. Nur für Phasenanschnitt geeignete Lüfter verwenden!
Anschluss für Licht:	<ul style="list-style-type: none">• min. 5 W (20 mA)• ohmsche Last - max. 100 W,• dimmbare Energiesparlampen - max. 35 W• Leuchtmittel an konventionellen Transformatoren - max. 60 VA. Hinweis: nur dimmbare Verbraucher anschliessen!  Lüfter- und Lichtanschluss sind über eine gemeinsame 2AF Sicherung geschützt.
Potentialfreier Kontakt:	Belastbarkeit des Kontaktes für ohmsche Lasten: Maximaler Strom: 16A Maximale Spannung: 30VDC / 250VAC
Zeitvorwahl:	Bis 24 Std. in Echtzeit
Schaltzeitautomatik:	Wochentimer mit 4 Schaltzeiten pro Tag
Fehleranzeige:	Klartextanzeige auf dem Display
Ausgänge:	3 x RJ10 Buchsen für Fühleranschluss 2 x RJ14 Buchsen für Bedienteil und Erweiterungsmodule 1 x potentialfreier Kontakt (2-polig) Ausgang S1 - maximal 50W/50VA (keine kapazitive Lasten)
Klemmbereich Zuleitung und Ofenanschluss:	0,5-2,5mm ² starr oder flexibel mit Aderendhülse, zwei Leiter mit identischem Querschnitt pro Klemme anschließbar
Klemmbereich WM, 3 ,4, Licht, Lüfter:	0,34-2,5mm ² starr oder flexibel mit Aderendhülse Minimale Querschnitte gemäß Absicherung der Zuleitung beachten!

Kartenleser:	Micro-SD Kartenleser im Bedienteil
Umgebungstemperaturen:	-10°C bis +35°C
Lagertemperaturen:	-20°C bis +60°C
Anforderung an Montageort:	Nur für Montage in Innenräumen bestimmt. Fühler - Keine korrosive oder stark salzhaltige Atmosphäre, Gerät - Keine kondensierende oder korrosive Atmosphäre
Maße Leistungsteil (H x B x T)	270 x 300 x 100 mm
Maße Bedienteil (H x B x T)	127 x 130 x 25 mm (Einbauversion) Einbautiefe ca. 20 mm

Wichtiger Hinweis!



Das Steuergerät ist nicht für eine Verwendung im Freien geeignet!

Es darf nur im Innenbereich von Gebäuden betrieben werden und darf nicht Umgebungsbedingungen wie extremer Feuchtigkeit bzw. Nässe mit möglicher Kondensatbildung oder korrosionsfördernden Medien in der Umgebungsluft und sonstiger Bewitterung ausgesetzt werden. Ebenso sind übermäßige Kälteeinwirkung und intensive Sonneneinstrahlung zu vermeiden. Bei erhöhter Gefahr einer mechanischen Beschädigung ist das Gerät davor entsprechend zu schützen.

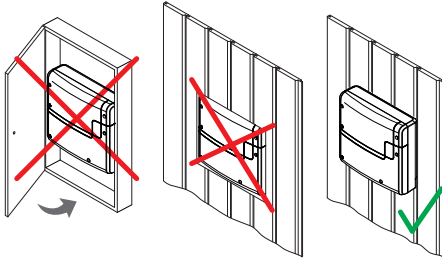
Bestimmungsgemäße Verwendung

Dieses Steuergerät ist ausschließlich für den Gebrauch zur Erwärmung von Saunakabinen, in Verbindung mit einem entsprechenden Heizgerät bestimmt. Jeder darüber hinausgehende Gebrauch gilt als nicht bestimmungsgemäß! Zum bestimmungsgemäßen Gebrauch gehört auch die Einhaltung der gängigen Betriebs-, Wartungs- und Instandhaltungsbedingungen.

Für abweichende, eigenmächtige Veränderungen und daraus resultierende Schäden haftet der Hersteller nicht; das Risiko hierfür trägt allein der Verursacher.

Montage Leistungsteil

Das Leistungsteil darf nur außerhalb der Kabine montiert werden. Empfohlene Montageorte sind Kabinenaußenwand bzw. Technikraum oder Montageanordnungen die den baulichen Gegebenheiten vor Ort angepasst sind. Sind bereits Leerrohre für die elektrischen Installationen vorhanden, ist die Position des Leistungsteils durch diese vorbestimmt. Zur Montage verfahren Sie bitte nach folgender Anweisung:



⚠ Achtung: Das Gerät darf nicht in geschlossenen Schaltschränken oder in einer geschlossenen Holzverkleidung installiert werden!

1. Nehmen Sie die untere Abdeckung des Leistungsteils ab. Dazu lösen Sie die 3 Schrauben komplett und ziehen den unteren Gehäuse-Deckel kurz nach unten und dann nach vorne ab (Abb. 1).

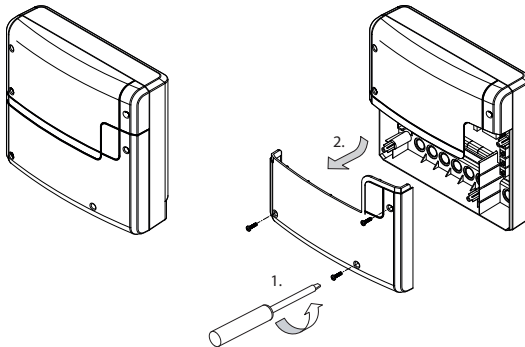


Abb. 1

Die Bohrungen für die mitgelieferten Holzschrauben 4 x 25 mm werden entsprechend den in Abb. 2 angegebenen Maßen angebracht.

2. In die obere mittlere Bohrung drehen Sie eine der Holzschrauben. An dieser Schraube wird das Leistungsteil eingehängt. Lassen Sie zu diesem Zweck die Schraube ca. 3 mm herausstehen (Detail in Abb. 2).

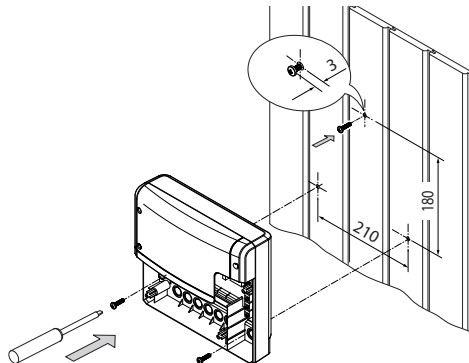


Abb. 2

3. Das Leistungsteil auf die 3 mm herausstehende Schraube in das obere Befestigungsloch einhängen.

Setzen Sie die mitgelieferten Gummitüllen in die Öffnungen des Gehäuse-Unterteils (nach Wahl von unten bzw. von hinten) und führen Sie dann die Anschlusskabel durch diese Öffnungen.

Schrauben Sie das Gehäuseunterteil in den beiden unteren Bohrungen fest an die Kabinenwand (Abb. 3).

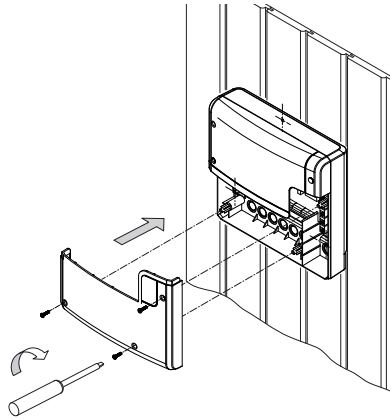


Abb. 3

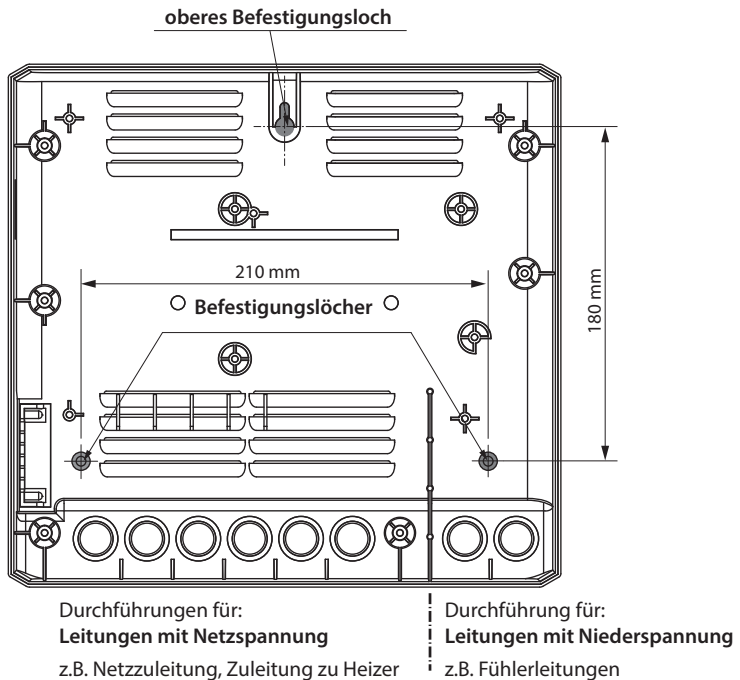


Abb. 4

Bedienteil

Wandbefestigung

Das Bedienteil darf nur außerhalb der Kabine montiert werden. Als Montageort wählen Sie zweckmäßigerweise die Kabinenaußenwand. Sind bereits Leerrohre für die elektrischen Installationen vorhanden, ist die Position des Bedienteils durch diese vorbestimmt. Das Bedienteil ist für den Einbau in die Kabinenwand bestimmt. Zur Montage verfahren Sie bitte nach folgender Anweisung:

Legen Sie zunächst den Montageort fest.

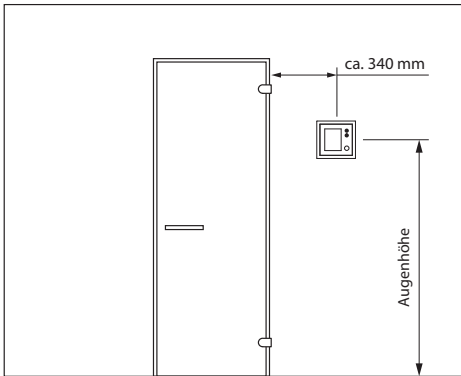


Abb. 5

Erstellen Sie die Wandöffnung in der Größe von Höhe 117 mm x Breite 120 mm.

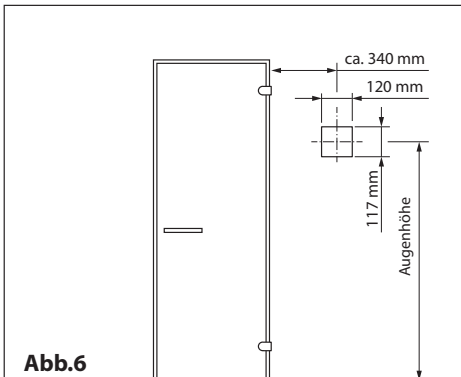


Abb. 6

Leitungsverlegung

Verlegen Sie die Steuerleitung vom Bedienteil zum Leistungsteil der Steuerung.

Die Steuerleitung darf nur zwischen der Isolierung und der Kabinenaußenwand verlegt werden (Abb. 7).

Die Isolierung muss so ausgelegt sein, dass an der Steuerleitung keine Temperaturen über 65° auftreten.

Achten Sie darauf, dass die Leitung mit dem kleineren Stecker (RJ10) zum Bedienteil verlegt wird.

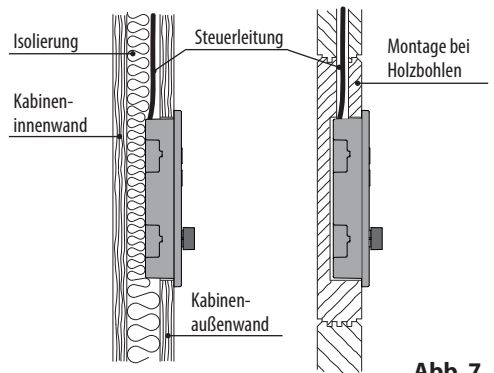


Abb. 7

Verwenden Sie hierfür die mitgelieferte 5 m Steuerleitung mit RJ10 Stecker (zum Bedienteil) und RJ14 Stecker (zum Leistungsteil).

Die Steuerleitung kann bei Bedarf auf bis zu ca. 100 m Länge bauseitig verlängert werden.

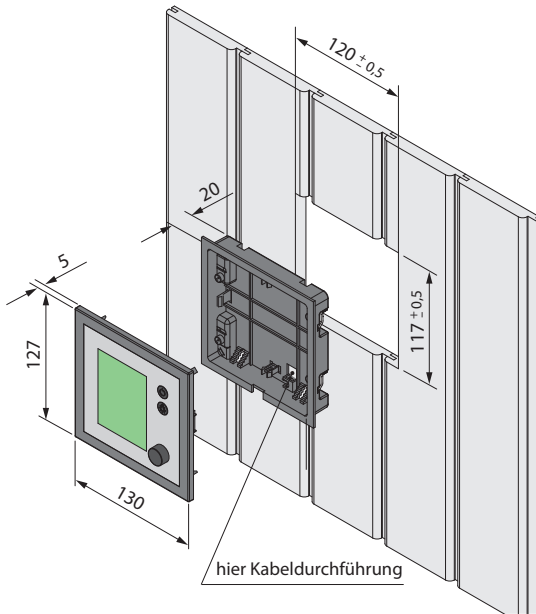
Die Verlängerung soll auf der Seite des Leistungsteils erfolgen.

Hierfür sind optionale längere Leitungen erhältlich.

Wichtiger Hinweis:

Maximale Länge der Verbindungsleitung für das Bedienteil beträgt bis zu 100 m.

Montage des Bedienteils (Wandeinbau)



Wandausschnitt:

Breite 120 mm
Höhe 117 mm
Tiefe min. 20 mm

Hinweis:

Beachten Sie bei der Befestigung des Unterteils die richtige Ausrichtung. Die Seite mit der Öffnung für die Kabeldurchführung soll nach unten ausgerichtet sein (siehe Abb. 8).

Abb. 8

Montage Unterteil

Montieren Sie zunächst das Unterteil in die vorbereitete Öffnung.

1. 4 Schrauben lösen und
2. Klammer an die entsprechende Wandstärke anpassen
3. Die verlegte Steuerleitung durch die Kabeldurchführung ziehen.
4. Unterteil in die vorbereitete Öffnung einführen.
5. Klammern um 90° nach außen drehen und festklemmen (durch Anziehen der Schraube im Uhrzeigersinn)

bei Wandstärke 15-30 mm

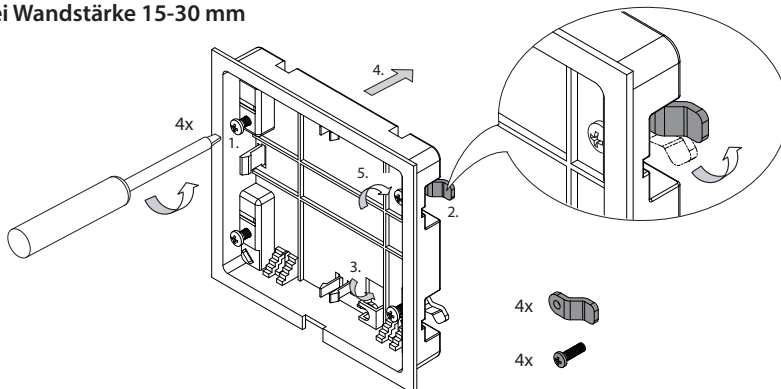


Abb. 9.1

bei Wandstärke < 15 mm (Werkseinstellung)

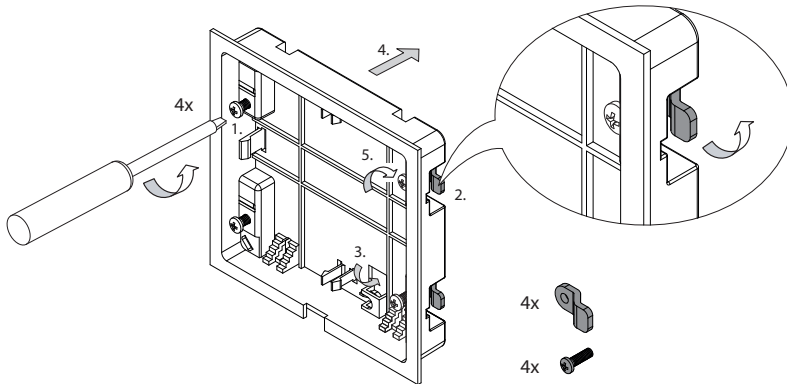


Abb. 9.2

bei Wandstärke > 30 mm

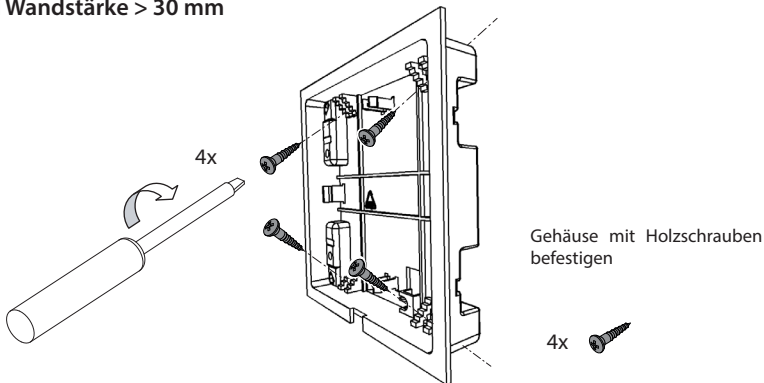


Abb. 9.3

Montage Oberteil (Bedienteil mit Display)

Platzieren Sie das Bedienteil direkt vor dem Unterteil, achten Sie dabei auf die richtige Ausrichtung. Schließen Sie die Steuerleitung mit dem RJ10 Stecker an das Bedienteil. Drücken Sie das Bedienteil in das Unterteil bis die Befestigungslaschen sicher einrasten. Prüfen Sie das Bedienteil auf festen Sitz.

Hinweis: Die Steuerleitung sollte nicht zu straff verlegt sein, damit Sie später bei einer Demontage das Bedienteil wieder problemlos herausnehmen könnten.

Montage des Bedienteils (Wandaufbau)

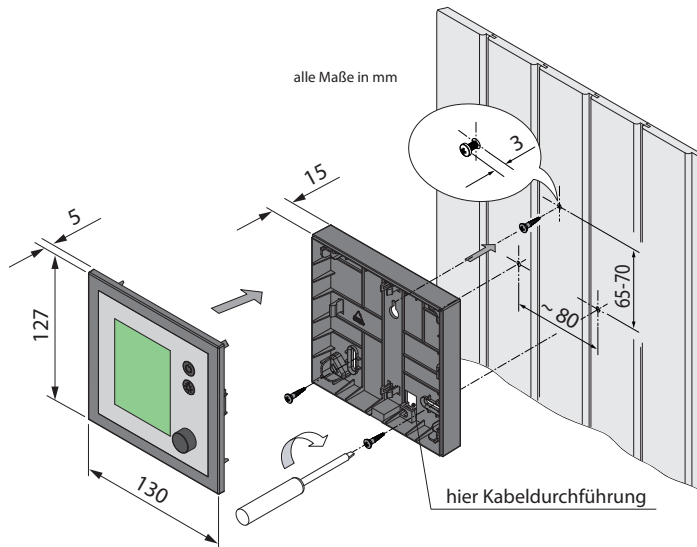
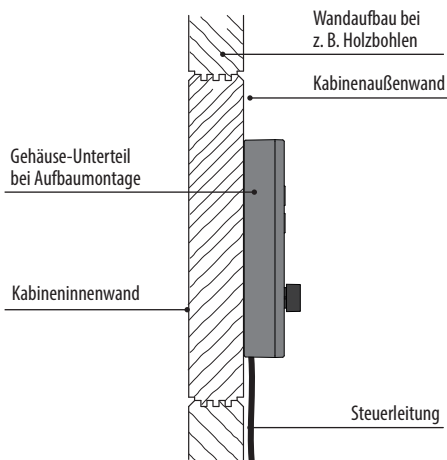


Abb. 10



Hinweis:

Beachten Sie bei der Befestigung des Unterteils die richtige Ausrichtung. Die Seite mit der Öffnung für die Kabeldurchführung soll nach unten ausgerichtet sein (siehe Abb.11).

Abb. 11

Anschluss der Fühlerleitungen

Die Fühler- und Saunabusleitungen sollten nicht zusammen mit Netzleitungen verlegt bzw. durch eine gemeinsame Durchführung geführt werden. Eine gemeinsame Verlegung kann zu Störungen der Elektronik führen, z.B. einem „Flattern“ der Schaltrelais.

Die Abschirmung der Leitung (falls vorhanden) muss im Steuergerät an Masse angeschlossen werden.

Beachten Sie bitte, dass sich nachfolgende Maßangaben auf die Werte beziehen, die bei der Geräteprüfung nach EN 60335-2-53 vorgegeben wurden. Grundsätzlich muss der Ofenfühler an der Stelle montiert werden, an der die höchsten Temperaturen erwartet werden. Einen Überblick über den Montageort des Fühlers geben Ihnen die Abb. 12 - 17.



Montage und Anschluss des Ofenfühlers

Bitte prüfen Sie vorab, dass es keine ofenspezifischen Abweichungen zur Fühlermontage gibt.

1. Der Ofenfühler wird in Kabinen bis zu der Größe von 2 x 2 m gemäß Abb. 13 montiert, in größeren Kabinen gemäß Abb. 14 montiert.
2. Bohren Sie dafür ein Loch für die Kabeldurchführung, vorzugsweise in die Mitte eines Profilbrettes.

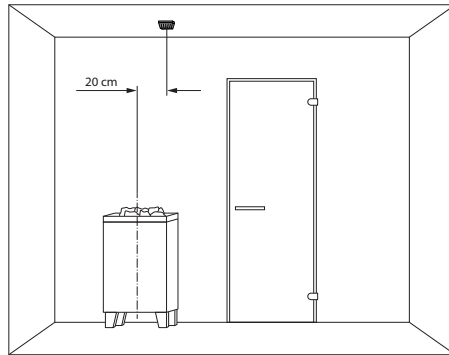


Abb. 12

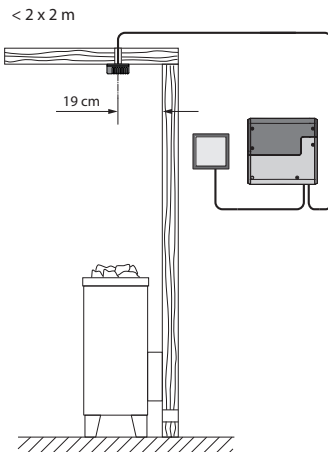


Abb. 13

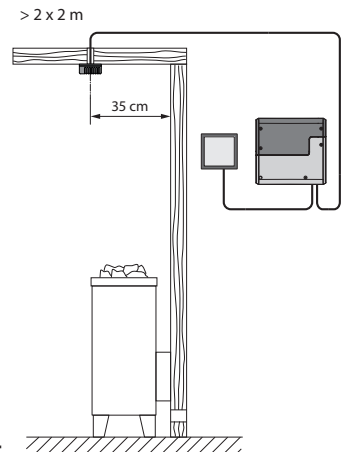
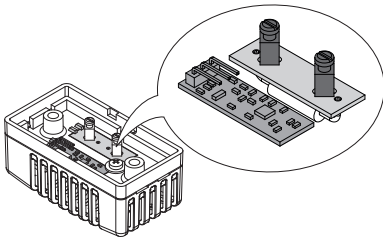


Abb. 14

3. Führen Sie die Fühlerkabel durch das gebohrte Loch und stecken Sie den Stecker der Leitung in die entsprechende Buchse im Leistungsteil.
4. Die Leitungen für den Begrenzer (weiß) und den Temperaturfühler gemäß Abb. 15 an der Fühlerplatine anklemmen.
5. Nach vollständiger Montage und ordnungsgemäßem Betrieb des Steuergerätes muss die Leitung zur Übertemperatursicherung auf Kurzschluss (Kabelbruch bzw. Fehlkontakt) überprüft werden. Lösen Sie hierzu eine der weißen Leitungen im Fühlergehäuse. Das Sicherheitsschütz des Steuergerätes muss abfallen, d.h. der Heizkreis muss unterbrochen sein und die entsprechende Warnmeldung im Display erscheinen.

Temperaturfühler im Detail:



ACHTUNG:

Bitte achten Sie darauf, dass bei der Durchführung der Fühlerleitung, mit einem Zug-Draht, die Crimp-Kontakte entlastet bleiben müssen.

Befestigen Sie, wenn nötig den Zug-Draht direkt am Kabel, jedoch nicht am Stecker!

Andernfalls kann es dazu kommen, dass sich die Kontakte lösen und Fehler ausgegeben werden.

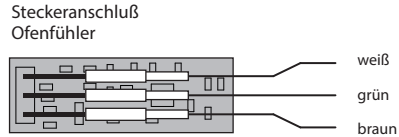
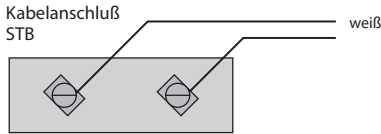


Abb. 15

Temperaturfühler - Montageübersicht:

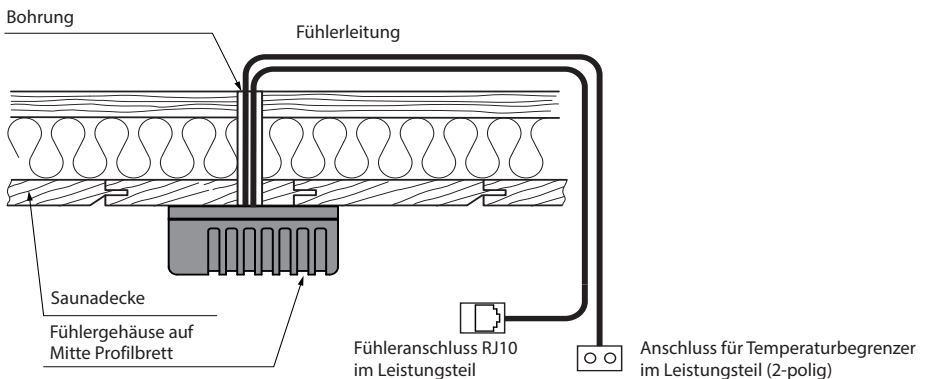


Abb. 16

Elektroanschluss

Der elektrische Anschluss darf nur von einem zugelassenen Elektroinstallateur unter Beachtung der Richtlinien des örtlichen Energieversorgungsunternehmens und des VDE durchgeführt werden.

Grundsätzlich darf nur ein fester Anschluss an das Netz erfolgen, wobei eine Einrichtung vorzusehen ist, die es ermöglicht, die Anlage mit einer Kontaktöffnungsweite von mindestens 3 mm allpolig vom Netz zu trennen.

Alle elektrischen Installationen und alle Anschlussleitungen, die im Inneren der Kabine verlegt werden, müssen für eine Umgebungstemperatur von mindestens 170°C geeignet sein.

Die Steuerleitung(en) vom Bedienteil zum Leistungsteil führen und Steckverbindungen gemäß Anschlussplan herstellen.

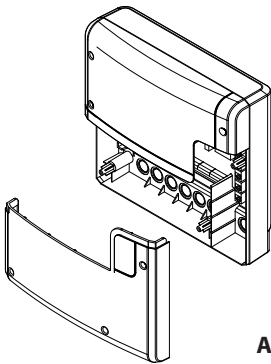


Abb. 17

Leistungsteil, Unterteil der Frontabdeckung geöffnet

Die Netzzuleitung wird zum Leistungsteil von Steuergerät geführt und an den Netzeingangsklemmen angeschlossen (siehe Anschlussplan).



Anschluss des Saunaofens

Den Saunaofen und den Verdampfer (nur H/Hi) entsprechend der Montageanleitung des Herstellers vor die Lufteintrittsöffnung montieren.

Die Silikonleitung durch die Leerrohre zum Leistungsteil führen und an den entsprechenden Klemmen nach Schaltplan anschließen.

Beachten Sie die Installationsschema auf der Seite 18 - 19 und die entsprechende Klemmenanordnung für den Ofenanschluss.

Hinweis: Bei nicht vorhandenen Leerrohren, neben der Lufteintrittsöffnung ein Loch bohren und durch dieses Loch die Ofenzuleitung/en nach außen und zu den entsprechenden Klemmen im Steuergerät führen. Zum Schutz der Silikonleitung vor äußerer Einwirkung, muss diese verdeckt verlegt werden. Daher verwenden Sie einen geeigneten Kabelkanal oder ein PVC-Rohr, in dem Sie die Leitung bis zum Lastteil führen.

Hinweis für den Anschluss eines Bi-O Saunaofens an das Steuergerät Modelle H/Hi

ACHTUNG!

Bei Zuschalten des Verdampfers wird der Ausgang „U“ vom Saunaofen auf die Klemme „Wb“ zum Verdampfer umgeschaltet.

Das Sauna-Heizgerät heizt in diesem Fall nur mit 2/3 der Leistung (*wenn kein LSG 18 H oder LSG 36 H zum Einsatz kommt*).



Anschluss der Kabinenbeleuchtung



Die Saunaleuchte muss der Schutzart Spritzwassergeschützt (IPx4) entsprechen und gegenüber der Umgebungstemperatur beständig sein. Die Saunaleuchte kann an jeder beliebigen Stelle, jedoch niemals in der Nähe des aufsteigenden Heißluftstroms des Ofens montiert werden.

Der Lichtausgang ist ab Werk auf induktive Lasten eingestellt, an die auch ohmsche Lasten angeschlossen werden können. Bei Bedarf kann der Lichtausgang manuell auch auf kapazitive Lasten eingestellt werden.

Entnehmen Sie weitere Einzelheiten dem Kapitel „Manuelle Festlegung des Leuchtmittels“.



Achtung! Nur dimmbare Leuchtmittel anschließen!

Anforderungen an Leuchtmittel:

- Minimale Leistung 5 W
- Ohmsche Verbraucher maximal 150 W
- Dimmbare Sparlampen maximal 35 W
- Leuchtmittel an konventionellen Trafos maximal 60 VA

Bei Anschluss von nicht dimmbaren Leuchtmittel besteht die Gefahr der Beschädigung des Leuchtmittels bzw. des Steuergerätes. In diesem Fall erlischt die Gewährleistung (Garantie).



Anschluss eines Leistungs- schaltgerätes (LSG)

Die Schaltleistung des Steuergerätes kann bei Bedarf durch Anschluss eines optionalen Leistungsschaltgerätes (LSG) erweitert werden, um die Saunaöfen über 9 kW Leistung anschließen zu können.

Details entnehmen Sie bitte der Montageanweisung des LSG's.



Lüfter

Verwenden Sie nur Lüfter deren Geschwindigkeit durch Phasenanschnitt gesteuert werden

kann. Der Lüfter muss der Schutzart Spritzwassergeschützt (IPx4) entsprechen und gegenüber der Umgebungstemperatur beständig sein. Der Lüfter kann an jeder beliebigen Stelle, jedoch niemals in der Nähe des aufsteigenden Heißluftstroms des Ofens und soweit wie möglich vom Einbauort der IR-Strahler (darf nicht direkt angestrahlt werden) montiert werden.



Heizzeitbegrenzung

Die maximale Heizzeit kann durch die Einstellung des Jumpers 5 auf der Hauptplatine (Seite 18 - 19) auf bis zu 6 Stunden, 12 Stunden oder unbegrenzt eingestellt werden.

Beachten Sie, dass die Heizzeit bei der Einstellung der Nutzungsart auf „privat“ auf 6 Stunden begrenzt wird.

Einstellung durch den Jumper		6 h
		12 h
		24/7



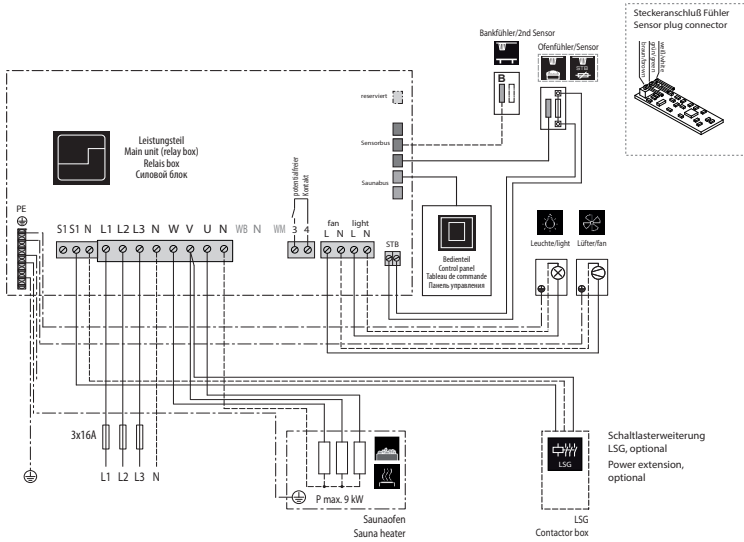
Potentialfreier Kontakt

Bei den Anschlüssen „3“ und „4“ an der Platine des Lastteils handelt es sich um die beiden Anschlüsse des Schließerkontaktes eines Relais auf der Platine. Die beiden Anschlüsse sind mit keinem weiteren Anschluss verbunden und damit potentialfrei. Sie können diesen Schließerkontakt in einen beliebigen Stromkreis einfügen um eine externe Last zu schalten oder ein Signal weiterzugeben. Die maximale Belastung des Kontaktes in Abhängigkeit davon ob Gleich- oder Wechselstrom zu schalten ist entnehmen Sie bitte den technischen Daten auf Seite 5.



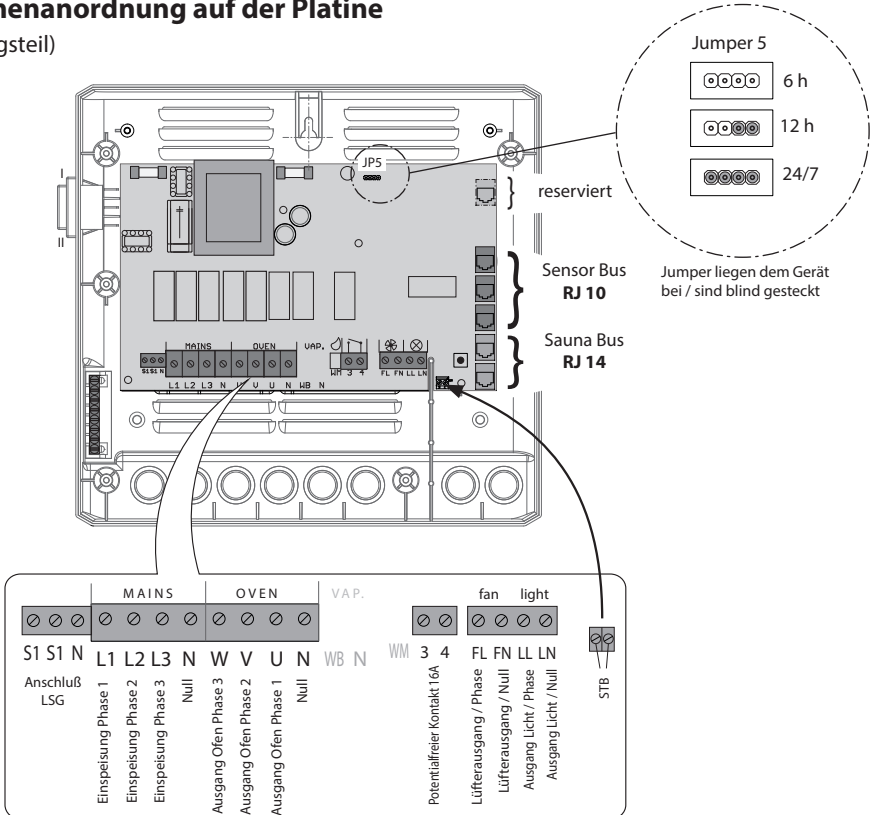
Achtung! Wenn Sie die Netzanschlüsse L1, L2 oder L3 zur Versorgung des an den Schließerkontakt angeschlossenen Stromkreis verwenden darf die Zuleitung nicht überlastet werden! Ggf. muss die an den Schließerkontakt angeschlossene Last zusätzlich abgesichert und getrennt versorgt werden.

Installationsschema Modelle D/Di

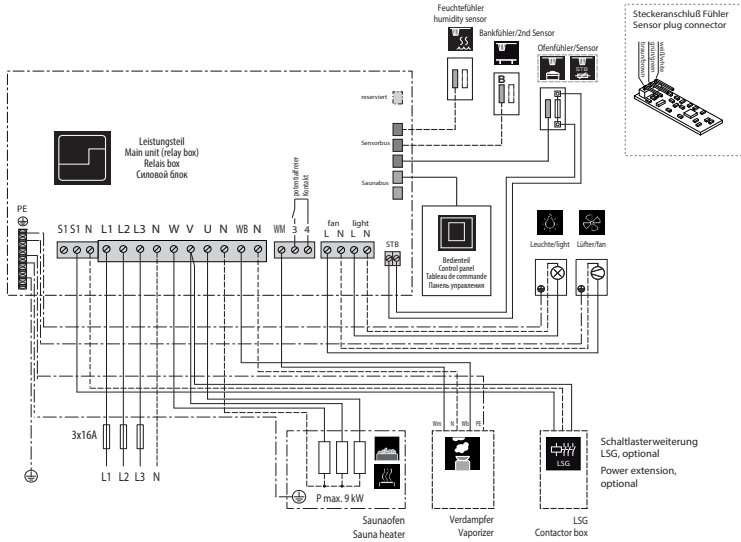


Klemmenanordnung auf der Platine

(Leistungsteil)

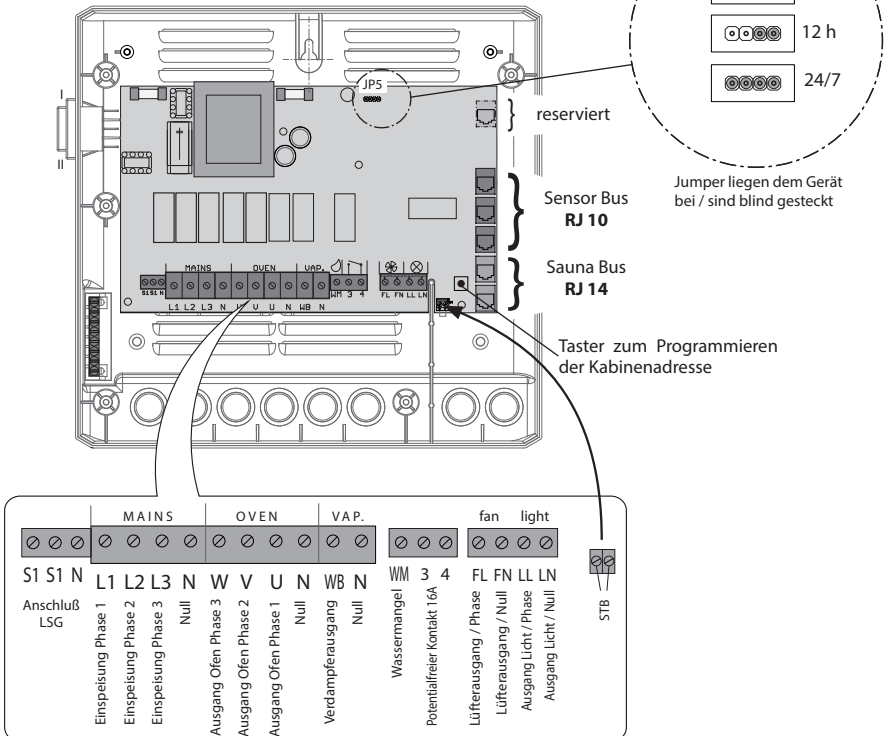


Installationsschema Modelle H/Hi

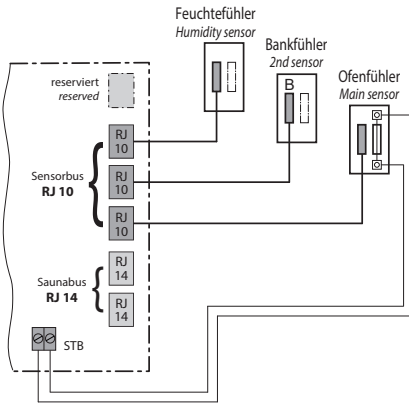


Klemmenanordnung auf der Platine

(Leistungsteil)



Temperaturfühler



ACHTUNG!

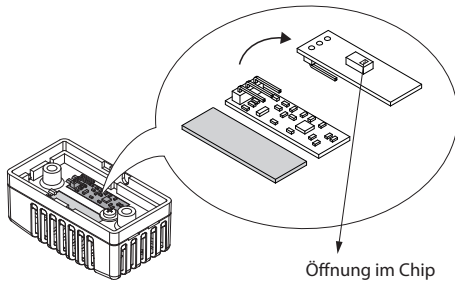
Wird ein Sensorstecker in den Saunabus (RJ14 Buchse) gesteckt, kann der Sensor und das Lastteil beschädigt werden!

Die Fühler werden mit RJ10 Stecker an eine der drei RJ10 Buchsen von Sensorbus angeschlossen. Sie können dabei jeden Fühler beliebig an jede der drei Buchsen anschließen.

Die weiße Leitung des Übertemperaturbegrenzers (Ofenfühler) wird an die 2-polige Buchse (STB) auf der Platine angeschlossen.

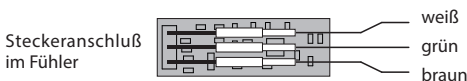
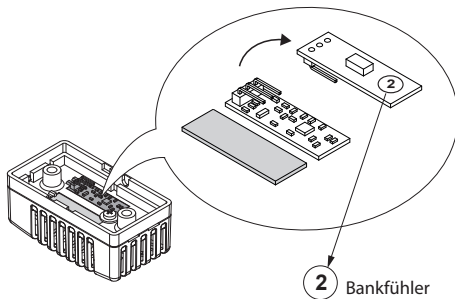
Die angeschlossenen Fühler werden automatisch erkannt und konfiguriert.

Feuchtefühler (optional, bei H/Hi)



Für weitere Details siehe Seite 22.

Bankfühler (optional)





Anschluss des Verdampfers

Nur für Saunasteuergeräte der „H“ Serien mit Feuchtebetrieb.



Achtung: Achten Sie beim Anschluss des Verdampfers genau auf den korrekten Anschluss von Wasserbad (WB) und Wassermangel (WM). Bei Vertauschen dieser beiden Leitungen, ist die Wassermangelfunktion des Verdampfers ohne Funktion, das Thermostat ist überbrückt. Die Folge ist, dass der Verdampfer überhitzt. **Es besteht Brandgefahr!**

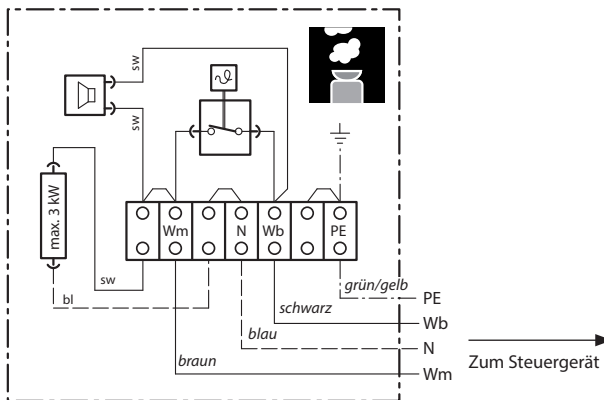
Schließen Sie den Verdampfer gemäß dem Anschlussplan wie unten auf dem Anschlusschema angegeben. Achten Sie auf die Verwendung einer geeigneten hitzebeständigen Kabellleitung (Querschnitt mind. 1.5 mm²).

Das Steuergerät erkennt Wassermangel, wenn am Wm-Eingang des Steuergerätes Null-Potential anliegt.

Achten Sie außerdem auf die maximale Schaltleistung des Verdampferausganges. Falls die gesamte Leistung der anzuschließenden Verdampfer diese übersteigt, muss ein zusätzliches Leistungsschaltgerät, wie z.B. LSG18H, angeschlossen werden.



Achtung: Schließen Sie immer den Nulleiter (N) des Saunaofens an. Bei Feuchtebetrieb wird eine Phase des Saunaofens abgeschaltet, d.h. die Heizlast ist dann nicht symmetrisch. Die Folge ist, dass der Nulleiter dann nicht mehr stromlos ist.

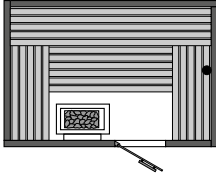


Verdampfer

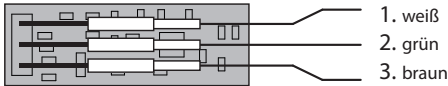


Montage und Anschluss des Feuchtfühlers

1. Der Feuchtfühler wird mittig an der dem Ofen und der Tür abgewandten Seitenwand in einer Höhe von ca. 150 cm montiert.





2. Benutzen Sie für den Anschluss die beigelegte Fühlerleitung (Standardlänge 5 m, längere Leitungen optional erhältlich). Verlegen Sie die Leitung mit dem RJ10 Stecker zum Steuergerät.
3. Die Anschlussfolge der Platine entnehmen Sie bitte der darunter angegebenen Abbildung.

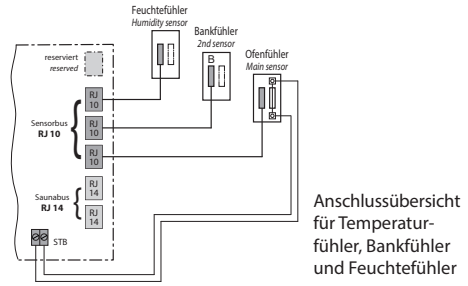


4. Achten Sie genau auf korrekten Anschluß der drei Kontakte im Fühler. Falschanschluß kann zum Defekt des Fühlers führen!
5. Die Fühlerleitung wird mit dem RJ10 Stecker an eine freie Sensorbus Buchse im Steuergerät angeschlossen.
6. Der korrekte Anschluss des Feuchtfühlers ist am Wechsel der Symbole auf dem Display



von  zu  zu erkennen. Das Gerät erkennt und konfiguriert den Fühler innerhalb von ca. 2-3 Sekunden. Dieses Symbol erscheint nach der Umstellung des Betriebes auf „Feuchtebetrieb“ im Untermenü Einstellung der Temperatur und Feuchte (z.B. EmoTouch-Serie) bzw. bei einigen Modellen direkt auf dem Startscreen (z.B. Emotec, EmoStyle).

Achten Sie bei der Verlegung der Fühlerleitung darauf, dass Sie nicht am Stecker der Leitung ziehen.

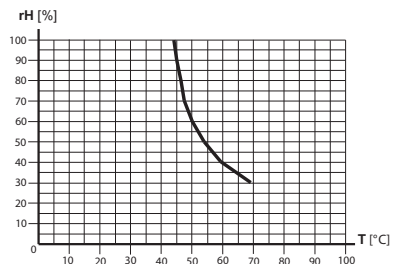


Anschlussübersicht für Temperaturfühler, Bankfühler und Feuchtfühler

Feuchteregelung bei angeschlossenem Feuchtfühler

1. Die Regelung über Feuchtfühler erfolgt gemäß Tabelle wie unten angegeben, alle Werte die unterhalb der Kennlinie bzw. auf der Kennlinie liegen sind einstellbar und nutzbar.
2. Werte oberhalb der Kennlinie können nicht eingestellt werden. Bei der Einstellung eines Parameters, z.B. Temperatur, passt das Gerät die Einstellung des anderen Parameters automatisch an.
3. Ohne Feuchtfühler erfolgt die Regelung zeitproportional. Die Einstellung der Feuchte z.B. „40“ bedeutet, dass der Verdampfer insgesamt ca. 40% der gesamten Betriebszeit eingeschaltet wird. Diese Regelung berücksichtigt nicht die tatsächliche Feuchte in der Saunakabine und ermöglicht z.B. eine konstante Produktion einer bestimmten Dampfmenge.
4. Mit dem angeschlossenen Feuchtfühler erfolgt die Regelung nach der relativen Luftfeuchte in %. Das Steuergerät versucht dabei, die eingestellte Luftfeuchte so genau wie möglich zu halten.

Kennlinie für Temperatur/Feuchte nach EN 60335-2-53





Montage des optionalen Bankfühlers

Montageort: Der Bankfühler wird über der hinteren Liegebank, gegenüber dem Ofen, wie bei der Montage des Ofenfühlers beschrieben, an der Decke befestigt.

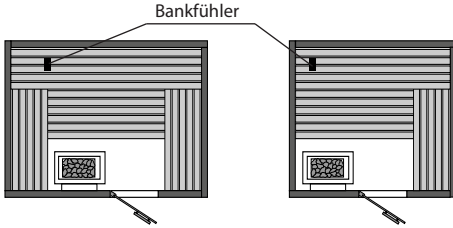


Abb. 22

Anschluss über 3-adriges Silikon-Kabel.

Die Bankfühler werden mit RJ10 Stecker an eine der drei RJ10 Buchsen von Sensorbus angeschlossen. Sie können dabei jeden Fühler beliebig an jede der drei Buchsen anschließen.

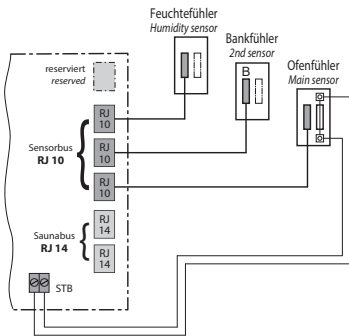


Abb. 23

Bei korrektem Anschluss des Fühlers erkennt das Steuergerät den Fühler nach Wiedereinschalten der Netzspannung automatisch.

Anzeige



Ist der Fühler defekt regelt die Steuerung anhand des Ofenfühlers.

Ist die Störung behoben, erkennt das Steuergerät den Fühler nach Wiedereinschalten der Netzspannung wieder.

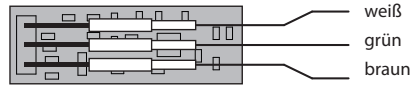
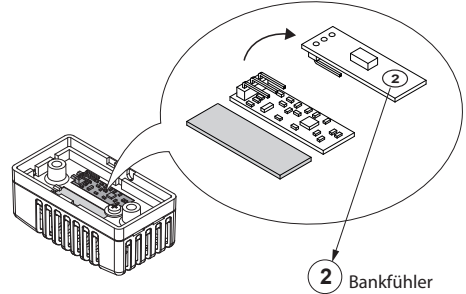


Abb. 24

Der Bankfühler wird mit ca. 5 m Silikon-Kabel mit RJ10 Stecker geliefert. Das 3-adrige Kabel wird im Fühler wie oben angegeben angeschlossen. Bei Bedarf können Sie für Montagezwecke alle drei Kontakte abziehen und danach wieder anschließen.

Bei angeschlossenem Bankfühler regelt er die Saunatemperatur. Der Ofenfühler funktioniert dabei nur als Übertemperaturbegrenzer.

Damit kann in bestimmten Situationen, wie z.B. bei sehr großen Saunen mit schwieriger Luftzirkulation, die Wärmeverteilung verbessert werden.

Inbetriebnahme (Ersteinrichtung)

Einrichtung nach der ersten Einschaltung bzw. Reset

Die Emotec Steuergeräte bieten Ihnen eine schnelle und intuitive Einrichtung nach der ersten Inbetriebnahme bzw. nach dem vollständigen System-Reset.

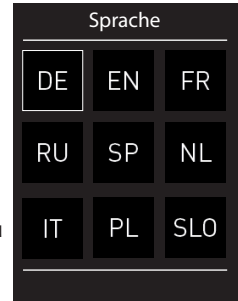
Sprache festlegen

Wählen mit dem Drehdruckschalter die gewünschte Sprache für die Bedienoberfläche und bestätigen die Auswahl durch ein kurzes Drücken auf den Schalter.

Ihnen stehen 19 vorinstallierte Sprachen zur Verfügung:

DE, EN, FR, RU, SP, NL, IT, PL, SLO, FIN, TR, CZ, RO, BG, HU, SK, DK, CRO, SE.

In einem Fenster werden gleichzeitig max. 9 Sprachen angezeigt. Drehen Sie den Drehdruckschalter, um die ausgeblendeten Sprachen anzeigen zu lassen.



Uhrzeit

Stellen Sie die aktuelle Uhrzeit ein. Stellen Sie zunächst die Stunden ein und bestätigen mit einem kurzen Drücken des Drehdruckschalters, stellen Sie danach die Minuten ein und bestätigen mit einem kurzen Drücken des Schalters.

Datum

Stellen Sie hier den Tag, Monat und Jahr ein.

Nutzung

In diesem Schritt legen Sie die wesentlichen Merkmale für die Nutzung der Saunaanlage fest. Das Steuergerät stellt Ihnen dabei einige Fragen. Entsprechend Ihrer Auswahl werden die spezifischen Funktionen und Einstellungen eingerichtet.

1. **Wird die Sauna privat oder gewerblich genutzt?**

Auswählen und bestätigen Sie:



für private Nutzung, oder



für gewerbliche Nutzung

2. **Befindet sich die Saunaanlage in EU?**

Auswählen und bestätigen Sie:



- ja, in EU, oder



- nein, außerhalb von EU.

3. **Sicherheitseinrichtung nach EU-Norm 60335 für Ferneinschaltung / Zeitvorwahl vorhanden?**

Auswählen und bestätigen Sie:



- ja, vorhanden, oder



- nein, nicht vorhanden.

4. **Auswahl für den Saunaofen mit oder ohne Verdampfer. (nur für Emotec H)**

Auswählen und bestätigen Sie:

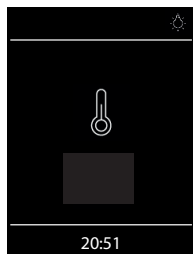


- Saunaofen ohne Verdampfer (bzw. deaktivierter Verdampfer)



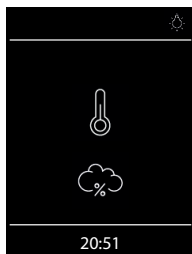
- Bi-O Saunaofen mit Verdampfer.

Damit wird die Inbetriebnahme abgeschlossen und das Steuergerät wechselt zum Standby Modus.



Anzeige im Standby Modus
im Finnischen Saunabetrieb
(Emotec D und H).

Licht eingeschaltet.

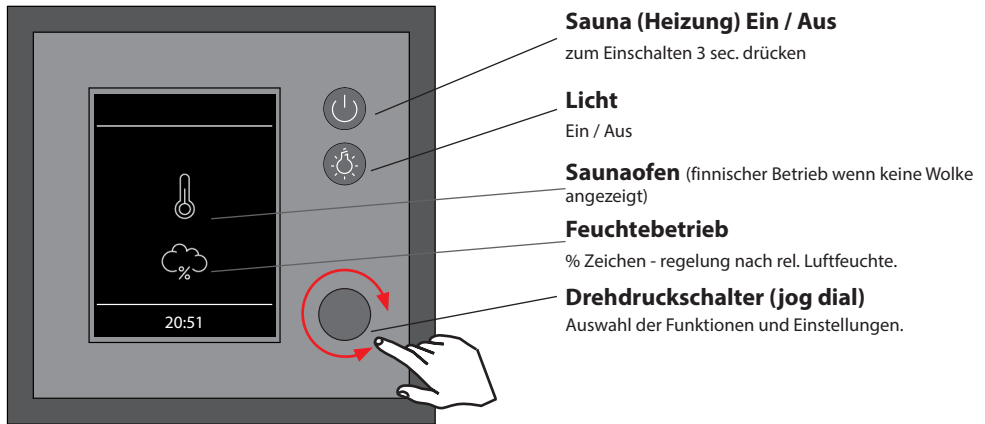


Anzeige im Standby Modus
bei Feuchtebetrieb
(nur Emotec H).





Licht eingeschaltet

Bedienung


Bedienteil - die Übersicht



Sauna Ein / Aus

Um den Saunaofen ein-/auszuschalten, drücken Sie 3 Sek. lang die  Taste. Die Sauna wird sich nach dem Countdown    mit den voreingestellten Parameter (Temperatur, Zeit, usw.) einschalten.

Licht Ein / Aus

Drücken Sie die  Taste auf dem Bedienteil, um das Licht in der Sauna ein- bzw. auszuschalten

Einstellungen (Menü)

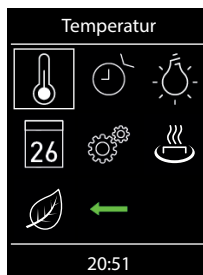
Für alle Einstellungen drehen Sie den Drehdruckschalter, um in das Einstellungs Menü zu gelangen. Es öffnet sich das Fenster wie in der Abb. 2 dargestellt.

Bei Emotec H Modellen (mit aktiviertem Bi-O Modus) erscheint dabei an der ersten Stelle das Symbol für die schnelle Wahl zwischen dem finnischen Saunabetrieb und Feuchtebetrieb.

Menüdarstellung bei Emotec H

Mit Symbol für Auswahl der Saunabetriebsarten (trocken oder feucht)

Menüdarstellung bei Emotec D bzw. Emotec H (mit deaktiviertem Verdampfer)



Hinweis: Zeigt das Gerät nach dem Einschalten der Spannung keine Reaktion, überprüfen Sie die Schalterstellung des Geräteschalters (Switch-Off). Siehe hierzu Kapitel „Der Geräteschalter (Switch-Off)“ am Ende dieser Anweisung.

Bedienprinzip mit Drehdruckschalter (jog dial)

Drehen Sie den Schalter links/rechts, um eine Funktion (Symbol) zu erreichen. Drücken Sie danach kurz auf den Schalter, um diese Funktion zu öffnen. Drehen Sie den Schalter, um den Wert zu ändern (der Wert wechselt die Farbe von weiß auf grün). Drücken Sie den Schalter, um den neuen Wert zu speichern. Nach dem Drücken öffnet sich das vorherige Fenster.

Symbolbeschreibung - Hauptmenü



Betriebsart (nur Emotec H)

Auswahl für Betriebsart finnisch oder Bi-O (der Verdampfer muss installiert und aktiviert werden)



Finnischer Saunabetrieb

Auswahl für Betrieb ohne Verdampfer (Untermenü der Betriebsart)



Klimabetrieb (Bi-O)

Auswahl für Betrieb mit Verdampfer. (Untermenü der Betriebsart)



Temperatur

Einstellung der gewünschten Soll-Temperatur in der Sauna.



Feuchte (nur Emotec H)

Einstellung der gewünschten Soll-Feuchte im Klimabetrieb. %-Zeichen zeigt einen angeschlossenen Feuchtefühler an.



Auto-Start

Einstellung der Zeitvorwahl für die spätere automatische Einschaltung der Sauna.



Licht

Einstellung der gewünschten Helligkeit der Kabinenbeleuchtung (Dimmfunktion 0-100%).



Timer

Einstellung der automatischen Schaltzeiten über Kalender. Einmalige Schaltung bzw. Wochentimer Funktion.



Erweiterte Einstellungen

Untermenü für weitere Einstellungen. Wie z.B. Sprachen, Zeit, Datum, Screensaver, Sonderparameter, Kindersperre, usw.



Potentialfreier Kontakt

Schalter für den potentialfreien Kontakt (Ausgang).

Muss im Servicemenü freigeschaltet werden. **5349**



HOT-Start (nur im finnischen Betrieb)

HOT-Funktion kann nur gestartet werden, stoppen geht nicht.

Symbol erscheint nur, wenn Ofen eingeschaltet



ECO-Start / ECO-Stop

ECO-Funktion kann ein- bzw. ausgeschaltet werden.

Symbol erscheint nur, wenn Ofen eingeschaltet



Zurück

Rückkehr zum vorherigen Menü.

Tipp:

Wenn Sie den Drehschalter ca. 20 Sek. lang nicht betätigen, kehrt das Gerät automatisch zum Startscreen. Die nicht gespeicherten Einstellungen gehen dabei verloren.

Alle Einstellungen bleiben im Speicher des Gerätes dank der integrierten Batterie auch bei abgeschaltetem Strom über Jahre hinweg erhalten.

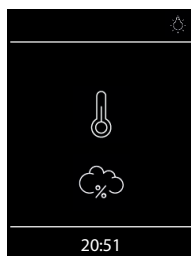
Wenn Sie Erweiterungsmodule angeschlossen haben, werden diese erkannt und im Hauptmenü durch die entsprechenden Symbole angezeigt.

Grafische Oberfläche (GUI) und Abfrage der aktuellen Klimawerte

Dank der modernen grafischen Oberfläche können Sie auf dem Display schnell und problemlos alle Einstellungen vornehmen, sowie die aktuellen Klimawerte beim laufenden Saunabetrieb abfragen.

Durch die grafischen Symbole mit der unterschiedlichen farbigen Darstellung können Sie auf einen Blick den aktuellen Betriebszustand erkennen.

Zu jedem Symbol werden bei den Einstellungen die Erklärungen in einer der 19 Sprachen angezeigt. Einstellung der Sprache - siehe Seite 34.

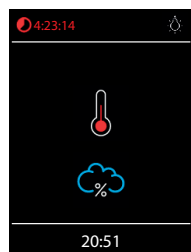


Startbild (Stand-by Modus)

Im Stand-by Zustand zeigt das Display das Symbol für Saunaofen (Thermometer). Bei Emotec H im Feuchtbetrieb erscheint zusätzlich das Symbol der Wolke (symbolisiert Verdampfer).

Das „%“ Symbol bedeutet dabei, dass der Feuchtefühler angeschlossen und aktiviert ist (Feuchteregelung nach relativer Luftfeuchte).

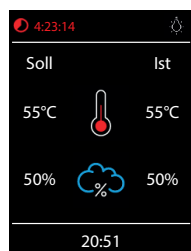
Oben rechts wird über das Lampensymbol das eingeschaltete Licht angezeigt. Unten wird die aktuelle Tageszeit (Uhr) angezeigt.



Bei eingeschalteter Sauna pulsiert das Thermometersymbol während der Aufheizphase in rot, danach leuchtet es konstant rot.

Die Restlaufzeit bis zur automatischen Abschaltung wird oben links angezeigt. Sie können die Heizung jederzeit manuell unterbrechen, indem Sie kurz auf die Aus Taste drücken.

Die blaue Wolke symbolisiert den aktiven Feuchtbetrieb. Mit Feuchtefühler pulsiert die Wolke, bis der Sollwert Feuchte erreicht ist. Bei Taktung pulsiert sie nicht. Nach dem Ausschalten wird sich automatisch das Trockenprogramm einschalten, es sei denn dieses wurde im Setup deaktiviert.



Abfrage Klimawerte

Sie können im laufenden Betrieb bzw. im Standby Modus die aktuelle (Ist) und eingestellte (Soll) Temperatur und Feuchte abfragen. Drücken Sie dazu auf den Drehdruckschalter (Jog-Dial) ca. 3 Sekunden lang.

Auf dem Display werden ca. 5 Sek. lang die Soll- und Ist-Werte angezeigt.

Wenn kein Bankfühler installiert, wird die Temperatur über dem Ofen angezeigt.

Wenn kein Feuchtefühler installiert, wird die eingestellte Taktung angezeigt.

Bei Feuchtbetrieb ist keine Anzeige und Regelung des Bankfühler vorhanden, es wird nur der Ofenfühler angezeigt.

Hinweis: Bitte beachten Sie dass die angezeigten Werte den gemessenen Werten direkt an den Sensoren entsprechen. Aufgrund der sehr unterschiedlichen Temperaturverteilung in einer Saunakabine können sich diese deutlich, z.B. von der Anzeige eines an der Wand befestigten Thermometers, unterscheiden. Wir empfehlen daher die für sie optimale Soll-Temperatur durch Ausprobieren zu ermitteln.

dauerhafte Anzeige der Klimawerte mit Code 6218 ein-ausschaltbar

Bedienung und Einstellungen - Hauptfunktionen



Sauna ein- / ausschalten

Drücken Sie die Taste auf dem Bedienteil ca. 3 Sekunden lang. Countdown läuft. Nach der Einschaltung zeigt das Display den aktiven Heizbetrieb an (siehe Beispiel Seite 26). Dabei wird auch das Licht eingeschaltet.

Um die Sauna auszuschalten, drücken Sie erneut auf die Taste. Bei Emotec H nach Feuchtebetrieb schaltet sich dabei das Trockenprogramm (es sei denn dieses wurde deaktiviert) für eingestellte Zeit (max. 60 min) ein. Danach schaltet sich die Sauna aus.

Das Trockenprogramm kann vorzeitig beendet werden - drücken Sie einfach kurz auf die Taste.



Licht ein-/ ausschalten

Drücken Sie die Licht-Taste auf dem Bedienteil, um das Licht in der Sauna ein- bzw. auszuschalten.



Betriebsart Finnisch bzw. Feuchtebetrieb (Bi-O) wählen (nur Emotec H)

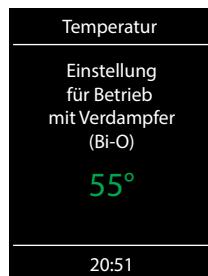
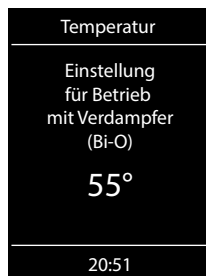
Im Hauptmenü drücken Sie mit dem Drehschalter auf Symbol und wählen Sie danach die gewünschte Betriebsart:

für den Finnischen Betrieb, bzw. für den Feuchtebetrieb (Bi-O).



Temperatur einstellen


Im Hauptmenü drücken Sie mit dem Drehschalter auf Symbol. Es öffnet sich ein neues Fenster, in dem die zuletzt gespeicherte Temperatur angezeigt wird. Drehen Sie den Drehdruckschalter, um die neue Temperatur einzustellen. Drücken Sie anschließend auf den Drehdruckschalter, um die Einstellung zu speichern und dieses Fenster zu verlassen. Diese Einstellung können Sie auch im laufenden Betrieb vornehmen.



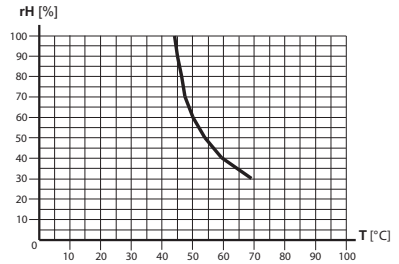
Feuchte einstellen (nur Emotec H)

Im Hauptmenü drücken Sie mit dem Drehschalter auf Symbol. Es öffnet sich ein neues Fenster (ähnlich wie oben angezeigt), in dem der zuletzt gespeicherte Feuchtwert angezeigt wird. Drehen Sie den Drehdruckschalter, um den neuen Feuchtwert einzustellen. Drücken Sie anschließend auf den Drehdruckschalter, um die Einstellung zu speichern und dieses Fenster zu verlassen. Diese Einstellung können Sie auch im laufenden Betrieb vornehmen.

Bei angeschlossenem Feuchtefühler (%-Zeichen im Symbol) wird dabei die relative Feuchte eingestellt. Ohne Feuchtefühler wird die Taktung (proportionale Zeit des aktiven Verdampferbetriebes

in Relation zu der gesamten Betriebszeit) eingestellt. Es wird das Symbol  angezeigt.

Beachten Sie, dass bei Regelung mit Feuchtefühler die maximale Feuchteinstellung von der Temperatur abhängig ist. Sie können nur die Werte links und unterhalb der Kennlinie (siehe Tabelle rechts) einstellen. So zum Beispiel bei 60°C können Sie bis 40% rel. Feuchte einstellen.

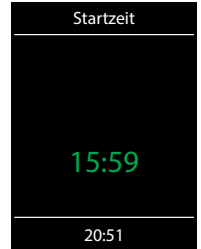


Zeitvorwahl (Auto-Start)

Mit dieser Funktion können Sie die automatische Startzeit bis zu 24 Std. im voraus einstellen. Im Hauptmenü drücken Sie mit dem Drehschalter auf



Symbol. Es öffnet sich ein neues Fenster mit „--:--“ Anzeige. Drehen den Drehdruckschalter, um zunächst die Stunde einzustellen. Drücken Sie den Schalter, um zu bestätigen und auf Minuten zu springen. Stellen Sie die Minuten ein und drücken Sie den Schalter, um die gewünschte Startzeit zu speichern und Menü zu verlassen. Auf dem Startscreen sehen Sie nun unten rechts die eingestellte Zeit blinkend. Diese eingestellte Zeit entspricht der Uhrzeit, nicht der Zeitverzögerung ab Moment der Einstellung.




Um eingestellte Auto-Start Zeit wieder zu deaktivieren, drücken Sie kurz auf die Ein/Aus Taste. Die blinkende Zeit unten rechts erlischt.




Achtung! Diese Funktion ist nur dann erlaubt, wenn Ihre Saunaanlage mit einem geprüften Sicherheitssystem ausgestattet ist, welches die Einschaltung des Ofens im unsicheren Zustand (z.B. bei einem auf dem Ofen vergessenen Handtuch) verhindert. Auch wenn Ihre Sauna mit einem solchen System ausgestattet ist, vergewissern Sie sich, dass sich keine Gegenstände auf dem Ofen befinden. Brandgefahr!



Licht dimmen

Das Kabinenlicht kann über die Direkttaste  auf dem Bedienteil schnell ein-/ausgeschaltet werden. Im Hauptmenü können Sie über das Lichtsymbol das Kabinenlicht zusätzlich stufenlos dimmen (0-100%). 0-10% in 1er Schritten, 10-100% in 5er Schritten.

Drücken Sie dazu im Hauptmenü mit dem Drehschalter auf das  Symbol. Das Kabinenlicht wird sich dabei einschalten (falls ausgeschaltet) und es öffnet sich ein Fenster mit der aktuellen Einstellung. Drehen Sie den Druckdrehschalter, um das Licht zu dimmen. Die Dimmstufe wird in % angezeigt. Drücken Sie auf den Schalter, um die Einstellung zu bestätigen und das Menü zu verlassen.

Beachten Sie, dass die Lichtdimmung nur bei einem angeschlossenen dimmbaren Trafo bzw. ohmscher Last (Glühbirne) funktioniert.



Timer

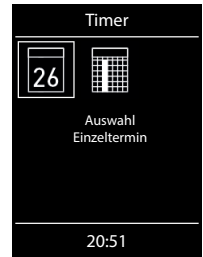
Sie haben die Möglichkeit, die Saunaanlage über den voreingestellten Timer mit bestimmten Klimateinstellungen automatisch einschalten zu lassen. Es stehen Ihnen dabei zwei Möglichkeiten zur Verfügung:





- Einzeltermin (einmalige Schaltung an einem beliebigen Tag)



- Wochentimer (wiederkehrende Schaltung an bestimmten Wochentagen, nur im gewerblichen Betrieb)



Achtung! Diese Funktion ist nur dann erlaubt, wenn Ihre Saunaanlage mit einem geprüften Sicherheitssystem ausgestattet ist, welches die Einschaltung des Ofens im unsicheren Zustand (z.B. bei einem auf dem Ofen vergessenen Handtuch) verhindert. Auch wenn Ihre Sauna mit einem solchen System ausgestattet ist, vergewissern Sie sich, dass sich keine Gegenstände auf dem Ofen befinden. Insbesondere bei aktivem Wochentimer prüfen Sie regelmäßig Ihre Sauna auf den sichereren Zustand. Brandgefahr!

Für die einmalige Schaltung drücken Sie im Hauptmenü auf das  Symbol und anschließend nochmals auf das  Symbol (Auswahl Einzeltermin).

Stellen Sie im entsprechenden Untermenü zunächst den Tag, Monat und Jahr ein (durch drehen und drücken zum Bestätigen). Danach stellen Sie im nächsten Fenster die gewünschte Startzeit ein (Stunden und Minuten). Danach stellen Sie die gewünschte Betriebsart ein (Finnisch oder Bi-O) und anschließend die gewünschte Temperatur (bei Bi-O auch die Feuchtigkeit). Nach dem letzten Schritt schließt das Untermenü. Auf dem Startscreen wird unten rechts nun blinkend die eingestellte Schaltzeit angezeigt (Datum und Zeit, z.B. 15.01. und 18:30).

Um diese Einstellung zu löschen, drücken Sie kurz auf den Ein/Aus Schalter. Die blinkende Anzeige erlischt. Diese Einstellung wird ebenfalls durch eine manuelle Einschaltung der Sauna gelöscht.

Für Wochentimer drücken Sie auf das  Symbol (Auswahl Serientermin). Es öffnet sich das Untermenü mit Wochentagen (von 1 bis 7).

Hinweis: weiße Symbole bedeuten, dass kein Programm vorhanden ist. Grüne Symbole bedeuten, dass für diesen Wochentag bereits ein Programm eingestellt wurde.

Wählen Sie den Wochentag, für den Sie ein Programm eingeben möchten (z.B. „1“ für Montag) und drücken Sie auf den Drehdruckschalter.

Hinweis: Für jeden Tag können Sie bis zu 4 Schaltzeiten programmieren. Die maximale Dauer einer Schaltzeit beträgt 12 Std. Nach 12 Std. Heizzeit muss nach gesetzlichen Vorschriften eine 6 Std. Ruhezeit eingehalten werden. Die nächste Schaltzeit kann in diesem Fall erst nach 6 Std. beginnen. Wenn Sie eine kürzere Pause wünschen, stellen Sie die Schaltzeit auf weniger als 12 Std. ein.

Weiterhin können Sie zu jeder Zeit eine individuelle Temperatur (bzw. Feuchtigkeit) einstellen und somit

den Betrieb Ihrer Saunaaanlage weitgehend automatisieren.

Wählen Sie eine Schaltzeit aus (von 4) und drücken Sie auf den Drehdruckschalter.

1. Stellen Sie die gewünschte Startzeit ein (Stunden und Minuten) - z.B. 9:30.
2. Stellen Sie die gewünschte Heizdauer ein (Stunden und Minuten - z.B. 3:30).
3. Stellen Sie die gewünschte Betriebsart ein - Finnisch oder Feuchtebetrieb (nur Emotec H)
4. Stellen Sie die gewünschte Temperatur ein.
5. Stellen Sie die gewünschte Feuchtigkeit ein (nur Emotec H).

Nach dem letzten Schritt kehrt die Anzeige zurück zur Übersicht der Wochentage. Der Tag, an dem Sie ein Programm hinterlegt haben, wird dabei in grün angezeigt. Wiederholen Sie diese Schritte für jede weitere benötigte Schaltzeit. Auf dem Startscreen wird danach unten rechts blinkend die nächste Schaltzeit angezeigt (z.B. Montag, 9:30).

Wochentimer Löschen / Ändern

Um eine gespeicherte Schaltzeit zu ändern bzw. zu löschen, gehen Sie über das Hauptmenü wieder zum Wochentimer (Auswahl Serientermin).

1. Wählen Sie den entsprechenden Wochentag.
2. Wählen Sie die zu ändernde Schaltzeit.
3. Machen Sie die gewünschten Änderungen (Startzeit, Heizdauer, Klima) oder...
4. Um die Einstellung zu löschen, stellen in dieser Schaltzeit die Stunde der Startzeit auf „-“ und drücken Sie den Drehdruckschalter zwei mal.
5. Die Anzeige kehrt zur Übersicht der Wochentage.




Hinweis: Bei aktivem Timer wird unten rechts blinkend immer die nächste Einschaltzeit angezeigt. Auch wenn Sie mehrere Einschaltzeiten bzw. eine Kombination aus Einzeltermin und Wochentimer programmiert haben.




Potentialfreier Kontakt

Mit dem potentialfreien Schaltkontakt haben Sie die Möglichkeit einen beliebigen Verbraucher mit bis zu 16 A ein- bzw. auszuschalten. Diese Funktion muss im Setup aktiviert werden.

Beachten Sie bitte, dass über diesen Ausgang nur ein Schaltsignal gegeben wird (potentialfrei).

Drücken Sie im Hauptmenü mit dem Drehdruckschalter auf das  Symbol. Im Untermenü können Sie dann über die  (Ein) und  (Aus) Symbole die gewünschte Schaltung vornehmen.

Mit dem mittleren Symbol  wird der Kontakt mit dem Ausgang S1 synchronisiert, das heißt der Kontakt zwischen den Anschlüssen 3 und 4 wird geschlossen wenn die Sauna eingeschaltet ist.

Wenn das Symbol für den potentialfreien Kontakt nicht angezeigt wird, wenden Sie sich an Ihren Fachhändler bzw. Installateur, um diese Funktion aktivieren zu lassen.



HOT-Funktion

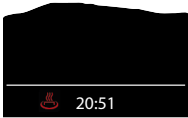
Mit HOT-Funktion können Sie in der Sauna einen zusätzlichen Leistungsschub geben, in dem der Saunaofen für eine voreingestellte Zeit (5-20 Minuten) ohne Unterbrechungen heizen wird. Die Soll-Temperatur wird dabei auf 115°C erhöht, Kabinenlüfter läuft auf voller Stufe. Die maximale Temperatur 115°C wird dabei aus Sicherheitsgründen nicht überschritten.

Die HOT-Funktion ist nur im laufenden finnischen Betrieb möglich.

Die Einschaltung der HOT-Funktion kann manuell über den optional erhältlichen HOT-Taster oder automatisch mit vorprogrammierten Intervallen erfolgen.

Sobald die Sauna im finnischen Betrieb eingeschaltet ist, erscheint im Hauptmenü das Symbol der HOT-Funktion. Wählen Sie dieses Symbol aus und drücken Sie auf den Drehdruckschalter. Im Untermenü können Sie HOT-Funktion nun aktivieren. Sollte eine ECO-Funktion am Laufen sein, wird diese mit Beginn der HOT-Funktion beendet.

HINWEIS: die einmal gestartete HOT-Funktion kann nicht mehr unterbrochen werden.



Auf dem Bildschirm wird bei laufender HOT-Funktion das entsprechende Symbol in der Statusleiste eingeblendet.



HOT - Zusatzfunktionen

Mit dem Code 7020 kann mit Ablauf jeder HOT-Aufheizphase über den potentialfreien Ausgang (PFC) ein 3 sek. langer Impuls ausgegeben werden, um z.B. den Hinterwandaufguss „Aquadisp“ zu starten oder um einen Signalgeber, wie z.B. Gong, anzusteuern.



ECO-Funktion

Der ECO-Modus erlaubt Ihnen den Energieverbrauch zu reduzieren, in dem Sie die Saunatemperatur manuell absenken wenn die Sauna für eine bestimmte Zeit nicht genutzt wird (Leerlauf). Die ECO-Funktion ist nur im laufenden Betrieb möglich.

Sobald die Sauna eingeschaltet ist, erscheint im Hauptmenü das entsprechende ECO-Symbol. Wählen Sie dieses Symbol aus und drücken Sie auf den Drehdruckschalter. Im Untermenü können Sie ECO-Funktion nun aktivieren. ECO-Funktion kann nicht gestartet werden wenn die Sauna bereits im HOT-Modus läuft. Der ECO-Modus kann jederzeit abgebrochen werden oder für eine bestimmte automatische Laufzeit bis zu 240 Minuten programmiert werden.

ECO verringert die Solltemperatur um $(T[\text{soll}] - 30^\circ\text{C}) / 2$, Kabinenlüfter geht aus.



Auf dem Bildschirm wird bei laufender ECO-Funktion das entsprechende Symbol in der Statusleiste eingeblendet.

Symbolbeschreibung - Erweiterte Einstellungen

Im Untermenü „Erweiterte Einstellungen“ können Sie weitere Sondereinstellungen vornehmen, die Sie normalerweise nur einmalig oder selten benötigen.

Gehen Sie dazu zum Symbol  im Hauptmenü und drücken Sie kurz auf den Schalter.



Sprachauswahl

Hier können Sie die Sprache der Bedienoberfläche festlegen. 19 vorinstallierte Sprachen stehen zur Verfügung:

DE, EN, FR, RU, ES, NL, IT, PL, SLO, FIN, TR, CZ, RO, BG, HU, SK, DK, CRO, SE



Tageszeit

Hier können Sie die aktuelle Tageszeit einstellen.



Datum

Hier können Sie den Tag, Monat und Jahr einstellen.



Displayschoner

Hier können Sie den Zeitintervall einstellen, nach dem das Display in Standby Modus wechselt.



Standby

Hier können Sie den Zeitintervall einstellen, nach dem das Gerät in Schlaf-Modus wechselt, um Strom zu sparen. Durch drehen bzw. drücken auf den Schalter können Sie das Gerät jederzeit in das aktive Modus versetzen.



Kindersperre / Bediensperre

Hier können Sie das Gerät mit eigenem Pin-Code komplett sperren. Nur die Abschaltung des Ofens und Einschalten des Lichts bleiben weiterhin möglich.

Wichtige Hinweise dazu finden Sie unten.



Auto-Stop (Heizzeit)

Hier können Sie die Dauer der gewünschten Heizzeit einstellen. Bei privater Nutzung beträgt diese bis zu 6 Stunden, bei gewerblicher Nutzung bis 12 bzw. unbegrenzt.



Betriebsdaten

Hier können Sie die Firmware-Version, die Restzeit bis zum nächsten Servicefall, sowie die Kontaktdaten für den Servicefall abfragen.



Display Helligkeit

Hier können Sie die Helligkeit der Anzeige in drei Stufen einstellen.




Ferienhaus-Modus

hier können Sie den Zugriff auf die Bedienung bis auf wenige Funktionen mit einem individuellen PIN-Code beschränken.



Wichtiger Hinweis für Kindersperre / Bediensperre

Das Gerät kann über die Sondereinstellungen  gesperrt werden (4-stelliger Pin-Code). Bei aktiver Sperre können Sie nur die laufende Heizung abschalten bzw. das Licht einschalten. Bei allen anderen Einstellungsversuchen wird die Eingabe von Pin-Code angefordert.

Zurücksetzen der Bediensperre:

Nach Betätigung einer Taste (außer Licht) wird die Codeeingabe gestartet, die angezeigten 4 Nullen nicht ändern, die erste Null bestätigen (Jog-Dial Schalter) bei der zweiten Null den Jog-Dial Schalter halten (ersten zwei Nullen sind grün, Cursor steht während des gedrückt Haltens unter der dritten Null)

Nach ca. 40 Sekunden werden alle vier Nullen wieder weiß angezeigt. Jetzt alle vier Stellen wieder mit Null bestätigen - nach dem Verlassen des Codeeingabefensters ist die Sperre aufgehoben.

Bedienung und Einstellungen - Erweiterte Einstellungen



Sprachauswahl

Hier können Sie die zuvor im Setup eingestellte Sprache für Bedienmenüs ändern. Wählen Sie im entsprechenden Untermenü eine neue Sprache aus und drücken Sie kurz auf den Schalter, um die Auswahl zu bestätigen. Alle Texte werden danach in der neuen Sprache angezeigt.



Tageszeit

Hier können Sie die aktuelle Tageszeit einstellen. Stellen Sie durch drehen des Schalters die Stunden/Minuten ein und bestätigen Sie mit Drücken die Einstellung.



Datum

Hier können Sie das Datum (Tag / Monat / Jahr) einstellen. Stellen Sie durch drehen des Schalters entsprechend den Tag, Monat, Jahr und bestätigen jede Auswahl durch drücken auf den Schalter. Nach der letzten Einstellung kehrt das Gerät zum vorherigen Menü zurück.



Displayschoner

Mit dieser Einstellung legen Sie die Zeit fest, nach der das Gerät in den Standby Modus wechselt wenn Sie keine Taste betätigen. Im Standby Modus wird die Helligkeit auf Minimum gesenkt und auf dem Display die aktuelle Tageszeit (Uhr) bzw. EOS-Logo u.a. vergrößert angezeigt. Drehen Sie einfach den Schalter oder drücken Sie kurz auf die Ein/Aus bzw. Licht Taste, um das Gerät aus dem Displayschoner Modus zu wecken.



Standby

Mit dieser Einstellung legen Sie die Zeit fest, nach der das Gerät in den Schlafmodus wechselt. Im Schlafmodus wird das Display ausgeschaltet. Drehen Sie einfach den Schalter oder drücken Sie kurz auf die Ein/Aus bzw. Licht Taste, um das Gerät aus dem Schlafmodus zu wecken. Diese Funktion ist nur bei ausgeschaltetem Saunaofen möglich.



Kindersperre / Bediensperre

Sie haben die Möglichkeit, das Gerät gegen einen unerlaubten Zugriff zu schützen und komplett zu sperren. Die Sperre wird mit einem individuellen 4-stelligen PIN-Code geschützt.

Um das Gerät zu sperren, wählen Sie das entsprechende Symbol und drücken Sie kurz auf den Schalter. Es öffnet sich ein neues Fenster mit „0000“. Anstelle der vier Nullen können Sie nun Ihren eigenen PIN-Code eingeben. Drehen Sie den Schalter, um eine Zahl zu wählen und drücken Sie kurz auf den Schalter, um diese zu bestätigen und zur nächsten Stelle zu springen.

Nach der Eingabe der 4. Stelle wechselt das Gerät zum Startscreen und wird nun gesperrt. Keine Einstellungen sind möglich.

Aus Sicherheitsgründen kann man bei aktiver Sperre den laufenden Heizvorgang unterbrechen (Saunaofen ausschalten) und das Kabinenlicht einschalten.

Bei allen anderen Bedienversuchen erscheint die Aufforderung zur PIN-Code Eingabe.


Um das Gerät freizugeben, drehen Sie kurz den Schalter, um die PIN-Code Aufforderung aufzurufen. Geben Sie nun Ihren zuvor eingestellten PIN-Code ein. Das Gerät wird freigegeben.



Auto-Stop (Heizzeit)

Hier können Sie die gewünschte Laufzeit (Heizzeitbegrenzung) des Saunaofens einstellen.

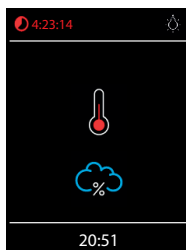
Bei privatem Gebrauch ist diese auf maximal 6 Stunden begrenzt. Bei gewerblichem Gebrauch können Sie die Laufzeit auf 12 Std. oder auf unendlich einstellen. Es ist dabei möglich, die Laufzeit bei gewerblichem Betrieb während der Montage durch eine entsprechende Anpassung in Hardware (Jumper 5, siehe Anschluss-Schema) zu begrenzen, diese Einstellung hat Vorrang.

Drücken Sie mit dem Schalter auf das  Symbol und stellen Sie im Untermenü entsprechend die gewünschte Heizzeit ein (Stunden und Minuten). Nach dem Sie die Einstellung der Minuten bestätigt haben, kehrt das Gerät zum vorherigen Menü zurück.

Nach dem Einschalten des Saunaofens wird Ihnen die restliche Laufzeit als Countdown-Timer oben links angezeigt. So können Sie sofort erkennen, wie lange der Saunaofen noch eingeschaltet wird.

Beachten Sie bitte, dass nach dem Feuchtebetrieb (nur Emotec H) noch das Trockenprogramm eingeschaltet wird und der Saunaofen entsprechend bis zu 30 Minuten laufen wird. Die Laufzeit des Trockenprogrammes kann im Basis-Setup geändert werden. Wenden Sie sich dafür an Ihren Fachhändler oder Installateur.

Die Einstellung der Laufzeit erfolgt in +/- 1 Min. Schritten und ist ab 00:05 möglich.



Betriebsdaten

Hier können Sie die wichtigen Betriebsdaten und Informationen zu Ihrem Gerät abrufen.



Firmware - hier können Sie die aktuelle Firmware-Version für das Bedienteil und für das Leistungsteil abfragen. Drehen Sie den Schalter, um zwischen den beiden Anzeigen zu wechseln. „Panel Rx.xx“ - Firmware im Bedienteil, „Mod-LS Rx.xx“ - Firmware im Leistungsteil (x steht für eine Zahl). Drücken Sie den Schalter, um zum vorherigen Menü zurückzukehren.



Serviceintervalle - hier können Sie prüfen, wie viel Zeit in Stunden bis zur nächsten regulären Wartung (Service) übrig bleibt. Die Intervalle werden von Ihrem Fachhändler bzw. Monteur während der Installation und Einrichtung eingestellt.



Kontaktdaten - hier können Sie die Kontaktdaten des Herstellers bzw. Ihres Fachhändlers (Installateurs) abfragen. Diese Kontaktdaten werden auch bei einer Störung angezeigt.



Display Helligkeit

Hier können Sie die Helligkeit der Anzeige in drei Stufen einstellen.




Ferienhaus Modus


Mit dieser Funktion können Sie den Zugriff nur auf die wenigen wichtigsten Einstellungen mit einem individuellen PIN-Code einschränken. Alle andere Einstellungen werden gesperrt und deren Symbole werden ausgeblendet.

Folgende Einstellungen sind im gesperrten Zustand möglich:


- Sauna Ein / Aus
- Licht Ein / Aus
- Auswahl der Betriebsart Finnisch oder Feuchtebetrieb (nur Emotec H)
- Einstellung der Temperatur
- Einstellung der Feuchtigkeit (nur Emotec H)

Um diese Funktion zu aktivieren, drücken Sie auf das  Symbol. Es öffnet sich ein neues Fenster mit „0000“. Anstelle der vier Nullen können Sie nun Ihren eigenen PIN-Code eingeben. Drehen Sie den Schalter, um eine Zahl zu wählen und drücken Sie kurz auf den Schalter, um diese zu bestätigen und zur nächsten Stelle zu springen. Nach der Eingabe der 4. Stelle wechselt das Gerät zum Startscreen und wird nun gesperrt.

Tipp: Um die Eingabe abzubrechen, drücken Sie kurz auf die Ein/Aus Taste.

Um die Sperre aufzuheben drehen Sie den Drehdruckschalter. Es öffnet sich das Hauptmenü, in dem Sie an der letzten Stelle das  Symbol finden. Drücken Sie auf dieses Symbol. Es öffnet sich ein Fenster mit PIN-Code Eingabe („0000“ werden angezeigt). Geben Sie nun Ihren PIN-Code, um das Gerät freizugeben.

Zurücksetzen Ferienhausmodus:

Drücken Sie den Drehdruckschalter ca. 1 min lang auf das  Symbol, die dann erscheinenden 4 Nullen nacheinander durch drücken bestätigen und somit die Codeeingabe veranlassen.


Der Ferienhaus Code wird damit gelöscht und das Gerät wird entsperrt.

Manuelle Festlegung des Leuchtmittels

Das Steuergerät ist ab Werk auf induktive Lichtlast eingestellt. Damit können auch ohmsche Lasten gesteuert werden. Bei Bedarf kann der Lichtausgang manuell auch auf kapazitive Lasten umgestellt werden.

Bei Verwendung von Glühlampen muss die Lichtlast auf induktive Last eingestellt bleiben.

Die aktuelle Einstellung wird auf dem Display angezeigt.

Code **8001**  Induktive / ohmsche Last
bei Verwendung von Glühlampen
Werkseinstellung


Code **8002**  Kapazitive Last
elektronische Vorschaltgeräte für Phasenabschnittsteuerung



Eine unsachgemäßen Einstellung kann das Gerät beschädigen. In diesem Fall erlischt die Gewährleistung (Garantie).

Die Arbeiten dürfen nur von einem geschulten Fachmann eines autorisierten Fachbetriebs ausgeführt werden!

Lichtlast auf ohmsche Last einstellen

- Ggf. Gehäuse des Leistungsteils öffnen.
- Prüfen Sie, ob das Leistungsteil von der Stromversorgung getrennt ist.
- Leuchtmittel auf der Hauptplatine abkleben.
- Leistungsteil und Bedienteil einschalten.
- Drücken Sie  5 sec.

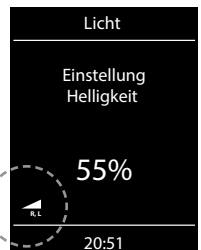
- Code eingeben und bestätigen.



Code **8001**: Induktive Last / ohmsche Last, z.B. bei Verwendung von Glühlampen.

Code **8002**: Kapazitive Last, elektronische Vorschaltgeräte für Phasenabschnittsteuerung.

- Leistungsteil vom Netz trennen und Leuchtmittel wieder ankleben.
- Gehäuse wieder schließen.
- Stromversorgung wieder herstellen und Leistungsteil wieder einschalten.



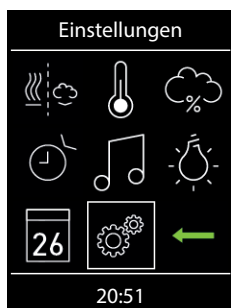
Service- und Setup-Einstellungen

Die Emotec D und H Steuergeräte bieten Ihnen die Möglichkeit, zahlreiche wichtige Einstellungen für die Einrichtung der Saunaanlage in einem separaten und mit einem PIN-Code geschützten Bereich vorzunehmen.

Gehen Sie dazu im Hauptmenü zum Symbol  und drücken Sie auf den Schalter ca. 6-7 Sekunden bis sich ein neues Fenster zur Pin-Code Eingabe öffnet.

Der PIN-Code lautet: **5349**

Den PIN-Code bitte gut aufbewahren und dem Endkunden unzugänglich machen, damit keine unautorisierten Änderungen am Steuergerät vorgenommen werden können.



Ca. 6 - 7 Sek. lang auf den Drehdruckschalter drücken.

>>



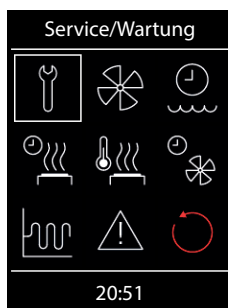
Den PIN-Code für den Service-Bereich eingeben.

Bedienoberfläche im Service-Bereich

Im Service-Bereich werden je nach Modell alle Einstellungsmöglichkeiten als Symbole angezeigt. Bei Emotec H werden einige Symbole nicht sofort sichtbar, drehen Sie den Schalter, um zu diesen Symbolen zu gelangen (das Fenster scrollt nach unten).



Menüdarstellung Emotec D



Menüdarstellung Emotec H
(sofort sichtbare Anzeige)



Menüdarstellung Emotec D/H
(der untere Teil des Fensters)

Symbolübersicht im Setup-Bereich



Service-/ Wartungsintervalle

Einstellung der Intervalle für Service/Wartung.



Temperaturanpassung

Einstellung der Messverschiebung der Temperatur +/- °C.



Lüfter

Einstellung der Lüfterstufe



HOT-Zeit (Aufheizzeit)

Einstellung in Minuten (5-20 min.)
Nur für den Finnischen Betrieb.



Nachfüllzeit

Einstellung der Abschaltzeit
(nur bei Emotec H)



HOT-Auto Intervallzeit

Einstellbereich: 30 bis 480 Minuten
Nur für den Finnischen Betrieb.



Nachheizzeit

Einstellung bei Verdampferbetrieb in Minuten.
(nur bei Emotec H)



HOT-Auto Startzeit

Einstellbereich: 0:00h bis 23:59h und --:--
Nur für den Finnischen Betrieb.



Nachheiztemperatur

Einstellung bei Verdampferbetrieb in °C.
(nur bei Emotec H)



HOT-Auto Abschaltzeit

Einstellbereich: 0:00h bis 23:59h und --:--
Nur für den Finnischen Betrieb.



Lüfternachlaufzeit

Einstellung der Lüfternachlaufzeit in Minuten.
(nur bei Emotec H)



ECO-Zeit

Einstellung in Minuten (0-240 min.)



Hysterese

Einstellung der Schalthysterese.



zurück

zurück in Einstellungs-Menü



Nutzung

Auswahl für private oder gewerbliche Nutzung,
und Auswahl des Saunaofens



Reset

Rückstellung auf Auslieferungszustand, alle Betriebs-
daten werden zurückgestellt.



Kontaktdaten

Anzeige der hinterlegten Kontaktdaten.



Potentialfreier Kontakt

Aktivierung / Deaktivierung der Funktion



Service- / Wartungsintervalle

Hier können Sie die Intervalle für Service und Wartung festlegen. Nach Ablauf der festgelegten Zeit erscheint auf dem Display bei jedem Start für eine kurze Zeit eine Erinnerung mit Angabe der hinterlegten Kontaktdaten. Über „Erweiterte Einstellungen“ kann der Endkunde jederzeit die verbleibende Restlaufzeit abfragen. Damit können Sie auch die Betriebsstunden berechnen.

Werkseinstellung bei privater Nutzung - 500 Stunden.

Werkseinstellung bei gewerblicher Nutzung - 2500 Stunden.



Lüfter

Hier können Sie die Lüfter in 3 Stufen einstellen, bzw. den Lüfter komplett deaktivieren. Wenn aktiviert, schaltet sich der Lüfter automatisch parallel zum Saunaofen ein. Im Trocknungsbetrieb arbeitet der Lüfter stets mit der maximalen Leistung.



Nachfüllzeit

Hier können Sie die Zeit einstellen, die der Kunde hat, um bei Wassermangel den Verdampfer nachzufüllen. Wenn innerhalb dieser Zeit das Wasser nicht nachgefüllt wird, wird der Verdampfer abgeschaltet (Überhitzungsschutz). Diese Funktion ist insbesondere für Bi-O Öfen mit manueller Wasserbefüllung von Bedeutung.



Nachheizzeit

Hier können Sie die Zeit für die Trocknung nach dem Feuchtebetrieb in Minuten festlegen. Werkseitig sind 30 Minuten eingestellt. Nach jedem Feuchtebetrieb wird der Saunaofen dann im Finnischen Modus eingeschaltet, um die Sauna zu trocknen. Wir empfehlen, diese Funktion in Kombination mit dem Lüfter zu nutzen, um so die Restfeuchte schneller aus der Sauna zu entfernen.



Nachheiztemperatur

Hier können Sie die gewünschte Temperatur für die Trocknung der Sauna (Nachheizen) festlegen. Werkseitig sind 95°C eingestellt.



Lüfternachlaufzeit

Hier können Sie die Zeit in Minuten für den Lüfternachlauf nach dem finnischen bzw. Feuchtebetrieb von 0-60 festlegen. Werkseitig sind 30 Minuten eingestellt. Wir empfehlen, diese Funktion in Kombination mit der Nachheizzeit zu nutzen, um nach Bi-O-Betrieb die Sauna schneller zu trocknen.



Hysterese

Hier können Sie die Schalthysterese im Bereich 1-10 K einstellen. Damit verändern Sie die obere und untere Temperaturgrenze, bei der die Steuerung den Saunaofen ein- bzw. wieder abschaltet. Zum Beispiel bei 90°C Soll-Temperatur und Hysterese 5 K wird bei 85°C und 95°C geregelt. Damit können Sie die Temperaturregelung genauer an die Saunagröße anpassen.

Achtung! Eine Verkleinerung des Wertes führt zu deutlich mehr Schaltvorgängen der Relais und reduziert so die Lebensdauer der Steuerung! Ab Werk sind 5K eingestellt.



Nutzung

Hier können Sie alle Schritte wie bei dem Basis-Setup wiederholen (siehe Seite 23-24) und die grundlegenden Einstellungen, wie z.B. Auswahl zwischen privater und gewerblicher Nutzung oder die Auswahl zwischen Saunaofen mit bzw. ohne Verdampfer, neu festlegen.



Reset

Mit dieser Funktion können Sie all Einstellungen auf den Auslieferungszustand zurücksetzen und die Werkseinstellungen wiederherstellen. Alle individuellen Einstellungen gehen dabei verloren! Nach dem Reset startet das Gerät neu und der Basis-Setup muss durchgeführt werden.




Kontaktdaten

Hier können Sie die hinterlegten Kontaktdaten abfragen. Werkseitig sind die Kontaktdaten des Herstellers gespeichert.



Potentialfreier Kontakt (PFC)

Hier können Sie den potentialfreien Kontakt aktivieren (✓) bzw. deaktivieren (X). Sobald diese Funktion aktiviert wird, erscheint im Hauptmenü das entsprechende Symbol und die Kunden können damit einen zusätzlichen Verbraucher ein- bzw. ausschalten.

Mit dem mittleren Symbol  wird der Kontakt mit dem Ausgang S1 synchronisiert, das heißt der Kontakt zwischen den Anschlüssen 3 und 4 wird geschlossen wenn die Sauna eingeschaltet ist.



Temperaturanpassung (Offset)

Mit dieser Funktion kann die angezeigte Soll-Temperatur in Relation zu der tatsächlichen Soll-Temperatur geändert werden. Ist z.B. der an einem Thermometer angezeigte Wert 5°C niedriger als der eingestellte Soll-Wert im Steuergerät, kann man dies durch die Temperaturanpassung von +5K ausgleichen. Das Steuergerät wird dann mit dem tatsächlichen Soll-Wert 5°C über dem angezeigten Soll-Wert heizen, um eine entsprechend höhere Raumtemperatur zu erreichen, die mit dem Wert am Thermometer besser übereinstimmt.

HINWEIS: Da diese Funktion bedeutet, dass die effektive Raumtemperatur über dem vom Kunden eingestellten Soll-Wert liegen wird, darf sie nur von erfahrenen Fachkräften eingestellt werden und soll danach ausreichen getestet werden.

Einstellungsbereich – zwischen -10K und +10K.

Beachten Sie die maximale Temperatur gemäß der Norm EN 60335-2 Teil 53.



HOT-Zeit (Aufheizzeit)

In diesem Menü wird die Laufzeit der HOT-Funktion eingestellt. Während dieser Zeit wird die Soll-Temperatur auf 115°C erhöht, um einen kurzfristigen Leistungsschub zu erzeugen.

- Einstellbereich: 5 bis 20 Minuten.
- Die Werkeinstellung beträgt 10 Minuten.



HOT-Auto Intervallzeit

Sie können die HOT-Funktion automatisch mit bestimmten Zeitintervallen starten. In diesem Menü kann das Intervall für diese automatische Einschaltung eingestellt werden. Die HOT-Aufheizphase beginnt jedoch effektiv etwas früher, vor der eingestellten Uhrzeit entsprechend der eingestellten HOT-Laufzeit. Damit die Saunasteine zur gewünschten Startzeit die optimale Temperatur erreichen.

Wird die Anlage zu einem Zeitpunkt gestartet, zu dem gemäß der vorgewählten Zeitdauer der Aufheizphase diese schon hätte gestartet sein müssen, wird erst der nächste Termin des HOT-Intervalls ausgeführt.

Beispiel: Beim Einstellen der Startzeit **8:00 Uhr** und Laufzeit **20 Minuten** beginnt die HOT-Aufheizphase um 7:40 Uhr, bei 15 Minuten Laufzeit - um 7:45 Uhr, bei 10 Minuten Laufzeit - um 7:50 Uhr.

- Einstellbereich: 30 bis 480 Minuten
- Schrittweite: 30 Minuten
- Auslieferungszustand: 60 Minuten



HOT-Auto Startzeit

- In diesem Menü kann die Startzeit für die HOT-Automatik bzw. für den ersten Aufguss eingestellt werden
- Einstellbereich: 0:00 Uhr bis 23:59 Uhr, --:-- entspricht HOT-Automatik deaktiviert
- Auslieferungszustand: --:--



HOT-Auto Abschaltzeit

- In diesem Menü kann die Abschaltzeit für die HOT-Automatik eingestellt werden
- Einstellbereich: 0:00 Uhr bis 23:59 Uhr, --:-- entspricht HOT-Automatik schaltet mit Sauna aus
- Auslieferungszustand: --:--




ECO-Zeit

In diesem Menü kann die Laufzeit für die ECO-Funktion eingestellt werden. Nach Ablauf dieser Zeit kehrt das Steuergerät zum normalen Temperaturbereich zurück.

- Einstellbereich: 0 bis 240 Minuten, 0 entspricht nur manuelle Abschaltung der ECO-Funktion
- Schrittweite: 30 Minuten
- Auslieferungszustand: 0 (nur manuelle Abschaltung der ECO-Funktion)
- Hinweis: bei Einstellung 0 - läuft ECO-Modus nach 18h ab.



Service-Bereich verlassen

Um Service-Bereich zu verlassen, drücken Sie kurz auf das  Symbol. Alternativ können Sie auch auf das „Home“ Button auf dem Bedienteil kurz drücken (Ein/Aus Taste).

Der Service-Bereich wird ebenfalls automatisch verlassen, wenn Sie länger als ca. 15 Sekunden den Drehdruckschalter nicht betätigen. Danach kehrt das Gerät zum Hauptmenü zurück.

Fehlermeldungen und Diagnose (Troubleshooting)

Das Steuergerät erkennt viele Störungen und Fehler und zeigt sie auf dem Display an. Diese werden in Klartext angezeigt, so dass die Fehleridentifizierung und Suche wesentlich erleichtert wird. Darüber hinaus zeigt das Gerät abwechselnd auch die hinterlegten Kontaktdaten an, so dass die Kunden sofort den Kontakt aufnehmen können, um die Störung beheben zu lassen.



Fehler / Fehlermeldung

	Ursache / Behebung
Keine Anzeige auf dem Display	<ul style="list-style-type: none">• Kein Strom - Sicherungen prüfen.• Switch-Off Schalter abgeschaltet - den Schalter auf richtige Position prüfen.• Keine Verbindung zwischen Bedienteil und Lastteil - Kabel auf festen Sitz prüfen.• Bedienteil ist im Schlafmodus - *Drehdruckschalter drehen oder drücken, **AUF/AB oder ENTER-Taste drücken. (*Emotec, **EmoStyle)
Unterbrechung Temperaturfühler	<ul style="list-style-type: none">• Keine Verbindung zum Temperaturfühler - Kabel und Anschlüsse prüfen.• Fühler defekt - Fühler austauschen lassen.
Thermosicherung ausgelöst	<ul style="list-style-type: none">• Keine Verbindung - Kabel und Anschlüsse prüfen (Kabelbruch, Wackelkontakt, o.ä.).• Sicherung durch zu hohe Temperatur ausgelöst - Ursache für Übertemperatur prüfen, Sicherung austauschen lassen (eine Ersatzsicherung liegt dem Steuergerät bei).
Wassermangel	<ul style="list-style-type: none">• Zu wenig Wasser im Verdampfer - Wasser nachfüllen. Die eingestellte Nachfüllzeit beachten, sonst erfolgt die Zwangsabschaltung!• Bei automatischer Nachfüllung - die Wasserversorgung prüfen, das Festwasseranschluss FWA 01 Gerät prüfen.
Keine Bus-Kommunikation	<ul style="list-style-type: none">• Verkabelung zwischen Bedienteil und Lastteil prüfen.• Das Steuergerät neu starten, technischen Kundendienst verständigen.
Unbekannter Fehler:	<ul style="list-style-type: none">• Das Steuergerät neu starten, technischen Kundendienst verständigen.

Bei sonstigen Fehlern kontaktieren Sie ihren Fachhändler oder den EOS Kundendienst. Bitte halten Sie hierzu, die Seriennummer, die Fehlerangaben und andere relevante Informationen bereit.

Der Geräteschalter (Switch-off)

Das Steuergerät ist mit einem „Switch-off“ Geräteschalter ausgestattet.

Dieser Schalter befindet sich bei den Steuergeräten auf der linken Seite des Leistungsteils.

Mit diesem Schalter wird das Gerät eingeschaltet. Die Einschaltung bedeutet nur den „Standby“ Modus. Weiterhin können Sie mit diesem Schalter die Elektronik bei Bedarf vom Netz trennen und das Gerät stromlos machen. Oder vom Netz trennen, jedoch das Kabinenlicht einschalten.



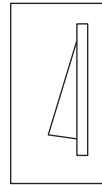
Geräteschalter

Hinweis!

Wenn Sie den Switch-Off-Schalter von Pos I auf Pos. II schalten, bleiben Sie ca. 1s auf der Zwischenposition 0 stehen.



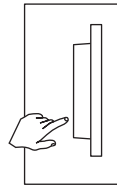
Achtung! Teile der Platine stehen auch nach Betätigung des Geräteschalters immer noch unter Strom!



werkseitige Position

Schalterstellung 0

Drücken Sie den Geräteschalter auf dem unteren Teil der Wippe bis zum ersten Rastpunkt (**Schalterstellung 0**). Das Gerät ist nun komplett ausgeschaltet.



Gerät ausgeschaltet (komplett);
Position 0.

Schalterstellung II

Um bei ausgeschaltetem Gerät das Licht in der Kabine einzuschalten (für Wartungs- und Reinigungsarbeiten) drücken Sie auf den unteren Teil der Wippe bis zum zweiten Rastpunkt.



Licht eingeschaltet;
Gerät ausgeschaltet.
Position II.

Schalterstellung I

Um das Gerät wieder betriebsbereit zu machen, schalten Sie in die Ausgangsposition zurück (**Schalterstellung I**).



Gerät eingeschaltet.
Position I.



Recycling

Nicht mehr gebrauchte Geräte / Leuchtmittel sind gem. Richtlinie 2012/19/EU bzw. ElektroG zum Recyceln bei einer Wertstoffsammelstelle abzugeben. Nicht mit dem Hausmüll entsorgen.



Service Adresse

EOS Saunatechnik GmbH
Schneiderstriesch 1
35759 Driedorf
Germany
Tel: +49 (0)2775 82-514
Fax: +49 (0)2775 82-431
servicecenter@eos-sauna.de
www.eos-sauna.de

Verkaufsdatum:

Bitte diese Adresse zusammen mit der Montageanweisung gut aufbewahren.

Stempel und Unterschrift des Händlers:

Damit wir Ihre Fragen schnell und kompetent beantworten können, geben Sie uns immer die auf dem Typenschild vermerkten Daten wie Typenbezeichnung, Artikel-Nr. und Serien-Nr. an.

Allgemeine Servicebedingungen (ASB)

I. Geltungsbereich

Diese Servicebedingungen gelten für Serviceabwicklungen inklusive Überprüfung und Reparaturen von Reklamationen, soweit nicht im Einzelfall abweichende Vereinbarungen schriftlich getroffen sind. Für alle unsere auch zukünftigen - Rechtsbeziehungen sind ausschließlich die nachfolgenden Servicebedingungen maßgebend. Entgegenstehende Bedingungen des Bestellers erkennen wir nicht an, es sei denn, wir stimmen ihrer Geltung ausdrücklich schriftlich zu. Bedingungen des Auftraggebers in dessen allgemeinen Geschäftsbedingungen oder Auftragsbestätigung wird hiermit ausdrücklich widersprochen. Vorbehaltlose Annahme von Auftragsbestätigungen oder Lieferungen bedeutet keine Anerkennung solcher Bedingungen. Nebenabreden und Änderungen bedürfen der schriftlichen Bestätigung.

II. Kosten

Folgende Aufwendungen, die im Zusammenhang mit der Serviceabwicklung stehen trägt der Auftraggeber:

- Demontage/Montage sowie elektrische (De-) Installation.
- Transport, Porto und Verpackung.
- Funktionsprüfung und Fehlersuche inkl. Prüf- und Reparaturkosten.

Eine Rechnungsstellung an Dritte erfolgt nicht.

III. Leistungspflichten / Mitarbeit des Auftraggebers

Der Auftraggeber hat den Hersteller bei der Durchführung der Serviceabwicklung kostenfrei zu unterstützen.

Im Garantiefall erhält der Auftraggeber die, für den Servicefall notwendigen Ersatzteile kostenfrei bereitgestellt.

IV. Serviceeinsatz durch Mitarbeiter vom Technikhersteller

Für den Fall, dass für einen Servicefall zwingend ein Mitarbeiter des Technikherstellers vor Ort die Serviceabwicklung vornehmen soll, ist dies im Vorfeld zu vereinbaren. Die entstehenden Kosten werden, sofern der Hauptgrund des Servicefalls nicht im Verschulden des Technikherstellers begründet ist, nach dem Serviceeinsatz an den Auftraggeber berechnet und sind von diesem innerhalb des vereinbarten Zahlungsziels vollständig auszugleichen.

V. Gewährleistung

Die Gewährleistung wird nach den derzeit gültigen gesetzlichen Bestimmungen übernommen. Sämtliche Verpackungen unserer Produkte sind für den Stückgutversand (Palette) konzipiert. Wir weisen an dieser Stelle

ausdrücklich darauf hin, dass unsere Verpackungen nicht für den Einzelversand per Paketdienst geeignet sind. Für Schäden, die aufgrund von unsachgemäßer Verpackung im Einzelversand entstehen, übernimmt der Hersteller keine Haftung.

VI. Herstellergarantie

Wir übernehmen die Herstellergarantie nur, sofern Installation, Betrieb und Wartung umfassend gemäß der Herstellerangaben in der betreffenden Montage- und Gebrauchsanweisung erfolgt sind.

- Die Garantiezeit beginnt mit dem Datum des Kaufbeleges und ist grundsätzlich auf 24 Monate befristet.
- Garantieleistungen erfolgen nur dann, wenn der Kaufbeleg zum betreffenden Gerät im Original vorgelegt werden kann.
- Bei Änderungen am Gerät, die ohne ausdrückliche Zustimmung des Herstellers vorgenommen wurden, verfällt jeglicher Garantieanspruch.
- Für Defekte, die durch Reparaturen oder Eingriffe von nicht ermächtigten Personen oder durch unsachgemäßen Gebrauch entstanden sind, entfällt ebenfalls der Garantieanspruch.
- Im Rahmen der Geltendmachung von Garantieansprüchen die Seriennummer sowie die Artikelnummer zusammen mit der Gerätebezeichnung und einer aussagekräftigen Fehlerbeschreibung anzugeben.
- Diese Garantie umfasst die Vergütung von defekten Geräteteilen mit Ausnahme der üblichen Verschleißteile. Verschleißteile sind unter anderem Leuchtmittel, Glasteile, Rohrheizkörper und Saunasteine.
- Innerhalb der Garantie dürfen nur Originalersatzteile eingesetzt werden.
- Serviceeinsätze von Fremdfirmen bedürfen der schriftlichen Auftragserteilung unserer Serviceabteilung.
- Der Versand der betreffenden Geräte an unsere Serviceabteilung erfolgt durch und zu Lasten des Auftraggebers.
- Elektromontage und Installationsarbeiten, auch im Service- und Austauschfall, erfolgen zu Lasten des Kunden und werden vom Technikhersteller nicht übernommen.

Beanstandungen an unseren Produkten sind bei dem zuständigen Fachhändler anzuzeigen und werden ausschließlich über diesen abgewickelt.

Ergänzend zu den vorstehenden Servicebedingungen gelten die Allgemeinen Geschäftsbedingungen des Technikherstellers in ihrer jeweils gültigen Fassung, die unter www.eos-sauna.com/agb abgerufen werden können.

Stand: 08/2018