

GER

AIR MIXER

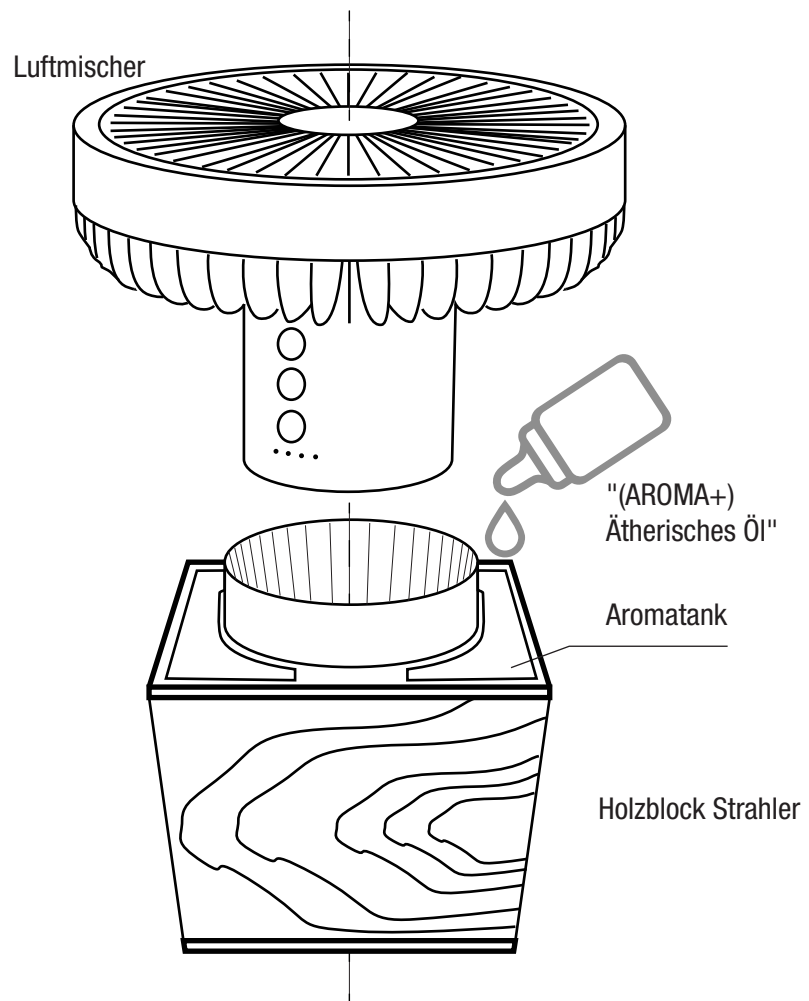
MAXI

KABELLOSER SAUNA-LUFTMISCHER

Bei Verwendung in der Sauna ist es erforderlich, die Ventilatorstärke auf „3“ einzustellen.

Beim Einsatz in der Sauna sollte der Mixer auf dem Boden stehen.

Die Intensität des Duftes wird durch sequenzielles Auffüllen der Verdunstungspunkte des Aromastoffs (2-10 Tropfen) reguliert.



"Vorsicht:

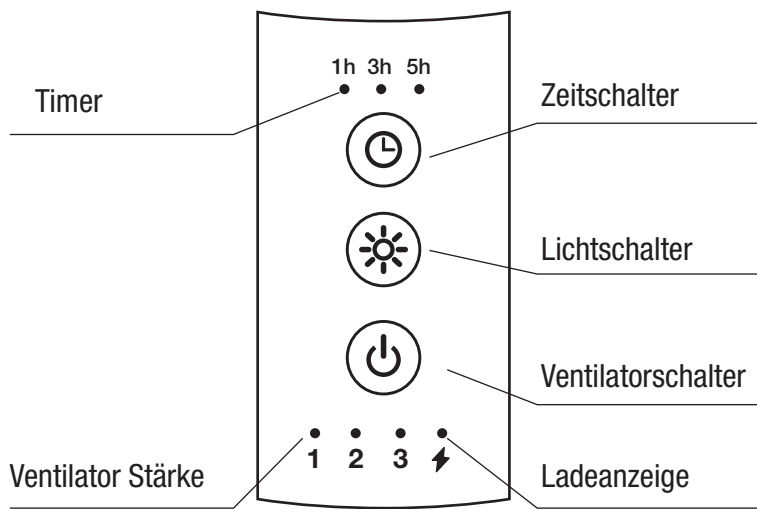
Stecken Sie keine Hände oder Fremdkörper in den Lufteinlass und Steckdose, um Verletzungen oder mögliche Produktschäden zu vermeiden.

Zerlegen, verändern oder reparieren Sie dieses Produkt nicht selbst.

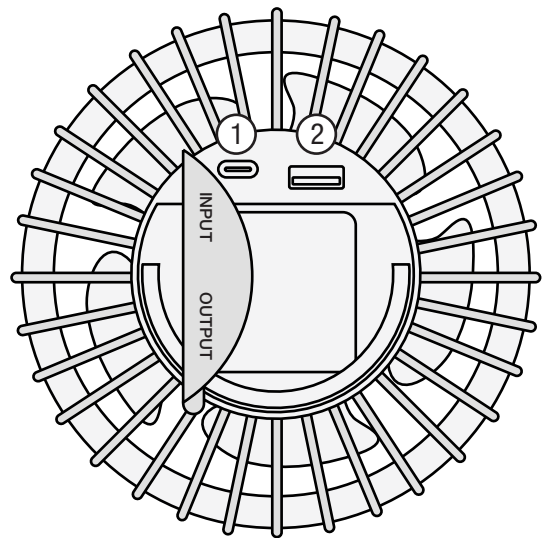
Laden Sie das Produkt nicht mit einer höheren Spannung auf die angegebene Spannung.

Stellen Sie das Produkt nicht in oder in die Nähe einer Feuerquelle.

Laden Sie dieses Produkt nicht auf der Oberfläche von brennbarem Material auf Gegenstände wie Teppiche und Steppdecken."



① Typ-C-Eingang ② USB-Ausgang



Parameter

Stromeingang: DC5.0V/2.0A
 Betriebsstrom: 0,3–1 A
 Nennleistung: ≤ 10 W
 Produktgewicht: 730 g

Batteriekapazität: 10000 mAh
 Material: ABS/Silica/PCBA/Al-Legierung
 Produktgröße: 180 x 180 x 120 mm

Made in China

Lüfterfunktionen

Drücken Sie zum ersten Mal die Ein-Taste → Stiller Modus
 Drücken Sie ein zweites Mal die Ein-Taste → Intensivmodus
 Drücken Sie ein drittes Mal die Ein-Taste → Saunamodus
 Drücken Sie zum vierten Mal die Ein-Taste → Windmodus
 Drücken Sie zum fünften Mal die Ein-Taste → Ausschalten

Zyklus wiederholen

LED-Funktionen

Drücken Sie zum ersten Mal die Ein-Taste → Gedimmtes Licht
 Drücken Sie ein zweites Mal die Ein-Taste → Mittleres Licht
 Drücken Sie ein drittes Mal die Ein-Taste → Starkes Licht
 Drücken Sie zum vierten Mal die Ein-Taste → Licht aus

Zyklus wiederholen

Timerfunktionen

Drücken Sie zum ersten Mal die Ein-Taste → 1H-Zyklus
 Drücken Sie ein zweites Mal die Ein-Taste → 3H-Zyklus
 Drücken Sie ein drittes Mal die Ein-Taste → 5H-Zyklus
 Drücken Sie zum vierten Mal die Ein-Taste → Timer aus

Zyklus wiederholen

Ladeanzeige

Das blaue Licht bleibt an, wenn der USB-Ausgang funktioniert
 Beim Laden leuchtet das rote Licht
 Das grüne Licht bleibt an, wenn der Akku vollständig aufgeladen ist
 Das rote Licht blinkt, wenn die Batterie schwach ist