

HARVIA

M1, M2, M3, M3 SL, 20 Pro, 26 Pro, 36, 20 SL, 20 Duo, 36 Duo, 20 ES Pro/S, 20 RS/LS Pro, 20 Boiler, 20 SL Boiler, Classic 140, Classic 140 SL, Classic 220, Classic 280, Classic 220 Duo, Premium, Premium VS

EN

Instructions for Installation and Use of Woodburning Stove

DE

Anleitung für Montage und Gebrauch des holzbeheizten Saunaofens



M1



M2



M3



20 Pro



20 ES Pro/S



20 Boiler



20 RS/LS Pro



26 Pro



36



20 Duo, 36 Duo



Classic 140



Classic 220



Classic 280



Classic 140 SL



Classic 220 Duo



M3 SL



20 SL



20 SL Boiler



Premium



Premium VS

Congratulations on your choice! The Harvia sauna stove works best and serves you longest when it is used and maintained according to these instructions.

Read the instructions carefully before installing or using the stove. Keep the instructions for future reference.

CONTENTS

1. GENERAL	5
1.1. Stove Parts	5
2. INSTRUCTIONS FOR USE	6
2.1. Warnings	6
2.2. Preparing the Stove for Use	6
2.3. Burning Material	6
2.4. Sauna Stones	7
2.5. Heating the Stove	8
2.6. Sauna Water	9
2.7. Maintenance	9
2.8. Troubleshooting	9
3. INSTRUCTIONS FOR INSTALLATION	11
3.1. Before Installation	11
3.1.1. Ventilation of the Sauna Room	11
3.1.2. Protecting the Floor	12
3.1.3. Safety Distances	12
3.2. Installing the Stove	14
3.2.1. Adjustable Legs (excluding the models M1/M2/M3/M3 SL)	14
3.2.2. Connecting the Stove to a Masonry Flue	14
3.2.3. Connecting the Stove to a Harvia Steel Chimney	16
3.3. Changing the Opening Direction of the Stove Door	17
3.4. Accessories	18

These instructions for installation apply to CE marked stoves. If your stove doesn't have CE marking in the type plate, please open instructions for installation here:

- ▶ [M1, M3, 20 Pro, 20 ES Pro/S, 20 Boiler 26 Pro, 36, 50](#)
- ▶ [Classic 140, Classic 220, Classic 280](#)
- ▶ [Classic 140 SL, Classic 220 Duo](#)
- ▶ [M3 SL, 20 SL, 20 SL Boiler, 50 SL, 20 Duo, 36 Duo](#)
- ▶ [Premium, Premium VS](#)

[Information about CE marking](#)

Wir beglückwünschen Sie zu Ihrer guten Wahl! Der Harvia Saunaofen funktioniert am Besten und am längsten, wenn Sie ihn dieser Anleitung entsprechend benutzen und warten.

Lesen Sie die Anweisungen vor der Montage und Inbetriebnahme des Ofens aufmerksam durch. Bewahren Sie die Anweisungen zum späteren Nachschlagen gut auf.

INHALT

1. ALLGEMEINES	5
1.1. Ofenteile	5
2. BEDIENUNGSANLEITUNG	6
2.1. Warnungen	6
2.2. Vorbereiten des Ofens zur Benutzung	6
2.3. Brennmaterial	6
2.4. Saunaofensteine	7
2.5. Heizen des Ofens	8
2.6. Saunawasser	9
2.7. Wartung	9
2.8. Störungen	9
3. MONTAGEANLEITUNG	11
3.1. Vor der Montage	11
3.1.1. Belüftung der Saunakabine	11
3.1.2. Bodenschutz	12
3.1.3. Sicherheitsabstände	12
3.2. Montage des Ofens	14
3.2.1. Verstellbare Füße des Ofens (Außer bei Modellen M1/M2/M3/M3 SL)	14
3.2.2. Anschluss des Ofens an einen gemauerten Rauchfang	14
3.2.3. Anschluss des Ofens an einen Harvia-Edelstahlschornstein	16
3.3. Änderung der Öffnungsrichtung der Ofentür	17
3.4. Zubehör	18

Diese Gebrauchsanleitungen gelten für alle CE-kennzeichneten Öfen. Falls Ihr Ofen auf dem Typenschild keine CE-Kennzeichnung hat, lesen Sie bitte die dazugehörigen Gebrauchsanleitungen hier:

- ▶ [M1, M3, 20 Pro, 20 ES Pro/S, 20 Boiler 26 Pro, 36, 50](#)
- ▶ [Classic 140, Classic 220, Classic 280](#)
- ▶ [Classic 140 SL, Classic 220 Duo](#)
- ▶ [M3 SL, 20 SL, 20 SL Boiler, 50 SL, 20 Duo, 36 Duo](#)
- ▶ [Premium, Premium VS](#)

[Information zur CE-Kennzeichnung](#)

[BlmSchV – Bedienungsanleitung](#)

	M1 WKM11 M2 WKM2 M3 WKM3 M3 SL WKM3SL	20 Pro WK200 20 Duo WK200SLUX	20 ES Pro WK200ES 20 ES Pro S WK200ESST	20 Boiler WK200B 20 SL WK200SL 20 SL Boiler WK200BSL	Classic 140 WKC140 Classic 140 SL WKC140SL	Classic 220 WKC220 Classic 220 Duo WKC220LUX	Premium WK200S Premium VS WK200SS
Sauna room volume (m ³) Volumen der Saunakabine (m ³)	6–13	8–20	8–20	8–20	6–13	8–20	8–20
Required temperature class of chimney Erforderliche Temperaturklasse des Rauchfangs	T600	T600	T600	T600	T600	T600	T600
Diameter of connection opening (mm) Durchmesser der Anschlussöffnung (mm)	115	115	115	115	115	115	115
Stone quantity (max. kg) Steinmenge (max. kg)	30	40	40	40	40	40 50 (Duo)	40
Stone size (cm) Steingröße (cm)	Ø10–15	Ø10–15	Ø10–15	Ø10–15	Ø10–15	Ø10–15	Ø10–15
Weight (kg) Gewicht (kg)	45	60 80 (Duo)	75	65 (B)/70 (SL)/ 75 (BSL)	49 54 (SL)	65 80 (Duo)	65 70 (VS)
Width (mm) Breite (mm)	390	430	430	430	445	475	445 590 (VS)
Depth + fire chamber extension (mm) Tiefe + Brennkammerfortsatz (mm)	430 + 210 (SL)	510 + 280 (Duo)	650	510 + 210 (SL/BSL)	470 + 210 (SL)	515 + 280 (Duo)	530
Height + adjustable legs (mm) Höhe + verstellbare Füße (mm)	715 –	760 + 0–30	760 + 0–30	760 + 0–30	770 + 0–30	800 + 0–30	780 + 0–30
Thickness of fire chamber cover (mm) Stärke der Brennkammerdecke (mm)	5	10	10	10	5	10	10
Maximum length of firewood (cm) Maximale Länge des Brennholzes (cm)	35	39	39	39	35	39	39
Diameter of firewood (cm) Durchmesser des Brennholzes (cm)	8–15	8–15	8–15	8–15	8–15	8–15	8–15
Water container volume (l) Volumen des Wasserbehälters (l)	–	–	20	–	–	–	– 30 (VS)
		20 RS Pro WK200RS 20 LS Pro WK200LS	26 Pro WK260	36 WK360 36 Duo WK360SLUX	Classic 280 WKC280		
Sauna room volume (m ³) Volumen der Saunakabine (m ³)		8–20	10–26	14–36	10–26		
Required temperature class of chimney Erforderliche Temperaturklasse des Rauchfangs		T600	T600	T600	T600		
Diameter of connection opening (mm) Durchmesser der Anschlussöffnung (mm)		115	115	115	115		
Stone quantity (max. kg) Steinmenge (max. kg)		40	50	60	60		
Stone size (cm) Steingröße (cm)		Ø10–15	Ø10–15	Ø10–15	Ø10–15		
Weight (kg) Gewicht (kg)		65	65	70 80 (Duo)	70		
Width (mm) Breite (mm)		580	430	510	475		
Depth + fire chamber extension (mm) Tiefe + Brennkammerfortsatz (mm)		510	510	510 + 280 (Duo)	515		
Height + adjustable legs (mm) Höhe + verstellbare Füße (mm)		760 + 0–30	810 + 0–30	810 + 0–30	850 + 0–30		
Thickness of fire chamber cover (mm) Stärke der Brennkammerdecke (mm)		10	6	6	6		
Maximum length of firewood (cm) Maximale Länge des Brennholzes (cm)		39	39	39	39		
Diameter of firewood (cm) Durchmesser des Brennholzes (cm)		8–15	8–15	8–15	8–15		
Water container volume (l) Volumen des Wasserbehälters (l)		30	–	–	–		

Table 1. Technical Data
Tabelle 1. Technische Daten


 Harvia Oy, PL 12, 40951 Muurame, Finland 14 EN 15821:2010	M1 WKM11 M2 WKM2 M3 WKM3 M3 SL WKM3SL Classic 140 WKC140 Classic 140 SL WKC140SL	20 Pro WK200 20 ES Pro WK200ES 20 ES Pro S WK200ESST 20 RS Pro WK200RS 20 LS Pro WK200LS 20 Boiler WK200B 20 SL WK200SL 20 SL Boiler WK200BSL 20 Duo WK200SLUX Classic 220 WKC220 Classic 220 Duo WKC220LUX Premium WK200S Premium VS WK200SS	26 Pro WK260 Classic 280 WKC280	36 WK360 36 Duo WK360SLUX
	Fuel Brennstoffe	Wood Scheitholz	Wood Scheitholz	Wood Scheitholz
Fire safety (initiation, risk to adjacent elements) Brandsicherheit (Brandgefahr der angrenzenden Bauteile)	p	p	p	p
- safety distances to combustible materials - Sicherheitsabstände zu brennbaren Materialien	▷3.1.3.	▷3.1.3.	▷3.1.3.	▷3.1.3.
Emission of combustible products Emission von unbrennbaren Stoffen	p	p	p	p
Surface temperature Oberflächentemperatur	p	p	p	p
Release of dangerous substances Abgabe gefährliche Stoffe	NPD	NPD	NPD	NPD
Cleanability Reinigungsmöglichkeit	p	p	p	p
Flue gas temperature* Abgastemperatur*	374 °C	403 °C	422 °C	453 °C
Mechanical resistance Mechanische Beständigkeit	p	p	p	p
Sauna room heating output Thermische Leistung	16,5 kW	24,1 kW	26,6 kW	31 kW
- carbon monoxide emission at 13 % O ₂ - CO-emission 13 % O ₂	p (8146 mg/m ³)	p (9782 mg/m ³)	p (10033 mg/m ³)	p (11256 mg/m ³)
- carbon monoxide emission (%) at 13 % O ₂ - CO-emission (%) 13 % O ₂	p (0,65 %)	p (0,78 %)	p (0,8 %)	p (0,9 %)
- total efficiency - Wirkungsgrad	p (69 %)	p (68 %)	p (67 %)	p (66 %)
- flue draught* - Förderdruck*	12 Pa	12 Pa	12 Pa	12 Pa
- ignition load - Holzmenge beim Anfeuern	2,7 kg	3,0 kg	5 kg	6,4 kg
- refuelling loads - Brennstoffaufgabemenge	3,2 kg	4,5 kg	5,5 kg	7,2 kg
- ash box gap (after ignition phase) - optimale Öffnungsbreite des Aschekastens nach der Anheizphase	10 mm	20 mm	38 mm	50 mm
Durability Dauerhaftigkeit	p	p	p	p
Flue gas mass flow* Rauchgasmassenstrom*	14,5 g/s	19,6 g/s	21,1 g/s	23,5 g/s

Table 2.
Tabelle 2.

* Stove door closed/ Tür geschlossen
 p Pass/Erfüllt
 NPD No performance determined/Keine Leistung bestimmt

1. GENERAL

Choose the stove model carefully. A stove with too low output must be heated longer and more intensely, which will shorten the stove's life span.

Please note that non-insulated wall and ceiling surfaces (such as brick, glass, tile and concrete surfaces) increase the output requirement of the stove. For every square meter of such wall and ceiling surface you should calculate an additional 1.2 m³ volume. If the sauna walls are made of massive log, the volume must be multiplied by 1.5. Examples:

- A 10 m³ sauna room with a brick wall 2 m high and 2 m wide is equivalent to a sauna room of approximately 15 m³.
- A 10 m³ sauna room with a glass door is equivalent to a sauna room of approximately 12 m³.
- A 10 m³ sauna room with massive log walls is equivalent to a sauna room of approximately 15 m³.

The dealer or our factory representative can assist you in choosing the stove if needed. You can also visit our website www.harviasauna.com for further details.

1.1. Stove Parts

- A. Upper connection opening
- B. Rear connection opening
- C. Soot opening
- D. Stove door
- E. Ash box

1. ALLGEMEINES

Wählen Sie den Ofen sorgsam nach seiner Leistung aus. Wenn die Heizleistung zu gering ist, muss der Ofen länger und intensiver beheizt werden, was seine Lebensdauer verkürzt.

Beachten Sie bitte, dass nicht isolierte Wände und Dachoberflächen (wie zum Beispiel Ziegel, Glas, Kacheln und Betonoberflächen) die Leistungsanforderungen des Ofens erhöhen. Für jeden Quadratmeter einer solchen Wand- oder Dachoberfläche sollten Sie zusätzliche 1,2 m³ Volumen berechnen. Wenn die Saunawände aus Massivholz bestehen, muss das Volumen mit 1,5 multipliziert werden. Beispiele:

- Eine 10 m³ große Saunakabine mit einer 2 m breiten und 2 m hohen Steinwand entspricht einer Saunakabine von etwa 15 m³.
- Eine 10 m³ große Saunakabine mit einer Glastür entspricht einer Saunakabine von etwa 12 m³.
- Eine 10 m³ große Saunakabine mit Massivholzwänden entspricht einer Saunakabine von etwa 15 m³.

Wenn Sie wünschen, kann Ihnen Ihr Händler oder Vertreter des Herstellers bei der Auswahl des Ofens helfen. Weitere Informationen finden Sie auch auf unserer Website unter www.harviasauna.com.

1.1. Ofenteile

- A. Obere Anschlussöffnung
- B. Hintere Anschlussöffnung
- C. Rußöffnung
- D. Ofentür
- E. Aschekasten

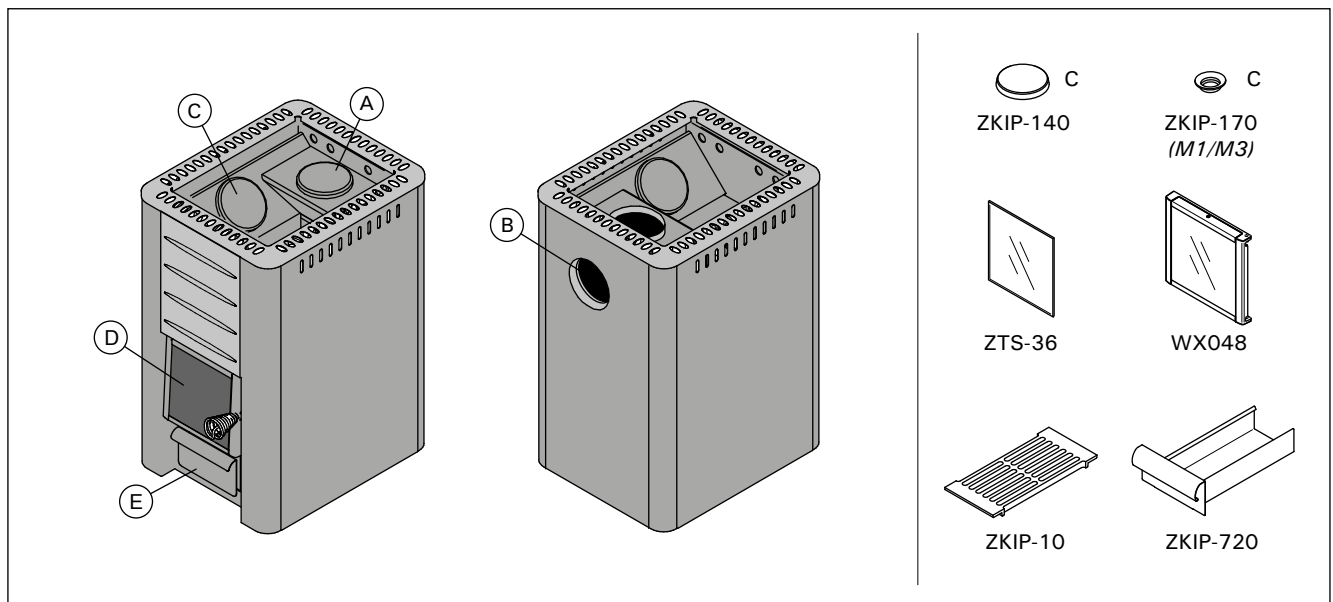


Figure 1. Stove parts. Note! Only use replacement parts recommended by the manufacturer. Unauthorised modification of the stove is prohibited.

Abbildung 1. Ofenteile. Achtung: Nur vom Hersteller empfohlene Ersatzteile benutzen! Ohne eine Genehmigung des Herstellers dürfen am Ofen keine Änderungen vorgenommen werden.

2. INSTRUCTIONS FOR USE

 Read the instructions carefully before using the stove.

2.1. Warnings

- Staying in the hot sauna for long periods of time makes the body temperature rise, which may be dangerous.
- Keep away from the stove when it is hot. The stones and outer surface of the stove may burn your skin.
- Never throw water on the stones when there are people near the stove, because hot steam may burn their skin.
- Keep children away from the stove.
- Do not let young, handicapped or ill people bathe in the sauna on their own.
- Consult your doctor about any health-related limitations to bathing.
- Consult your child welfare clinic about taking little babies to the sauna.
- Be very careful when moving in the sauna, as the platform and floors may be slippery.
- Never go to a hot sauna if you have taken alcohol, strong medicines or narcotics.
- Never sleep in a hot sauna.
- Sea air and a humid climate may corrode the metal surfaces of the stove.
- Do not hang clothes to dry in the sauna, as this may cause a risk of fire.


2.2. Preparing the Stove for Use

Perform the first heating outdoors or in a well-ventilated room. The stove body has been painted with protective paint, which will vaporise during the first heating. This will cause the stove body to emit smoke. When the smoking stops, the stove is ready for normal use.

If the first heating is done outdoors, install the smoke pipes (▷3.4.) for draught. This will cause odours to vaporize from the smoke pipes as well.

The outer casing has been painted with heat-resistant paint, which reaches its final cured state during the first heating. Prior to this, rubbing or sweeping the painted surfaces of the stove must be avoided.

- One load of wood is sufficient for the first heating.
- The sauna stones should not be placed in the stove before the first heating. Place the stones in the stove only when the stove has cooled completely after the first heating.
- Stove with a water container: Clean the water container carefully prior to use. Fill up the water container prior to the first heating.

 Do not throw water on the stove during first heating. Painted surfaces can get damaged.

2.3. Burning Material

Dry wood is the best material for heating the stove. Dry chopped firewood clicks when it is knocked together with another piece. The moisture of the wood

2. BEDIENUNGSANLEITUNG

 Lesen Sie die Anweisungen vor der Inbetriebnahme des Ofens aufmerksam durch.

2.1. Warnungen

- Ein langer Aufenthalt in einer heißen Sauna führt zum Ansteigen der Körpertemperatur, was gefährlich sein kann.
- Achtung vor dem heißen Saunaofen. Die Steine sowie das Gehäuse werden sehr heiß und können die Haut verbrennen.
- Achten Sie auch darauf, dass Sie kein Wasser auf die Steine gießen, wenn sich jemand in deren Nähe befindet. Der heiße Dampf könnte Brandwunden verursachen.
- Halten Sie Kinder vom Ofen fern.
- Kinder, Gehbehinderte, Kranke und Schwache dürfen in der Sauna nicht alleingelassen werden.
- Gesundheitliche Einschränkungen bezogen auf das Saunen müssen mit dem Arzt besprochen werden.
- Über das Saunen von Kleinkindern sollten Sie sich in der Mütterberatungsstelle beraten lassen.
- Gehen Sie nicht in die Sauna, wenn Sie unter dem Einfluss von Narkotika (Alkohol, Medikamenten, Drogen usw.) stehen.
- Schlafen Sie nie in einer erhitzten Sauna.
- Meer- und feuchtes Klima können die Metalloberflächen des Saunaofens rosten lassen.
- Benutzen Sie die Sauna wegen der Brandgefahr nicht zum Kleider- oder Wäschetrocknen.


2.2. Vorbereiten des Ofens zur Benutzung

Führen Sie das erste Heizen draußen oder in einem gut belüfteten Raum durch. Der Ofenkörper hat eine Schutzschicht, die bei der erstmaligen Erhitzung wegbrennen soll. Dabei entsteht sehr viel Rauch. Sobald dieser nicht mehr entsteht, ist der Ofen zur Anwendung bereit.

Wenn das erste Heizen draußen stattfindet, bringen Sie die Rauchrohre (▷3.4.) an, um einen Luftzug zu erreichen. Hierdurch kommt es auch an den Rauchrohren zur Geruchsentwicklung.

Der Außenmantel wird mit hitzebeständiger Farbe lackiert, die erst beim ersten Heizen endgültig aushärtet. Vorher muss das Reiben und Wischen der lackierten Oberflächen des Ofens vermieden werden.

- Eine Ladung Holz reicht für das erste Heizen aus.
- Vor dem ersten Heizen sollten die Saunasteine noch nicht auf den Ofen gelegt werden. Legen Sie die Saunasteine erst dann auf den Ofen, wenn der Ofen nach dem ersten Heizen komplett abgekühlt ist.
- Saunaofen mit Wasserbehälter: Reinigen Sie den Wasserbehälter vor dem Gebrauch sorgfältig. Füllen Sie den Wasserbehälter vor dem ersten Heizen.

 Während dem erstmaligen Aufheizen des Ofens darf kein Aufguss durchgeführt werden, da sonst durch das Wasser die Farboberfläche beschädigt wird!

2.3. Brennmaterial

Trockenes Holz ist das beste Material, um den Ofen zu heizen. Trockenes, gehacktes Brennholz klingt, wenn es gegen ein anderes Stück geschlagen wird.

has a significant impact on how clean the burning is as well as on the efficiency of the stove. You can start the fire with birch bark or newspapers.

The thermal value of wood differs from one type of wood to another. For example, you must burn 15 % less beech than birch to obtain the same heat quantity. **If you burn large amounts of wood, which has a high thermal value, the life span of the stove will shorten!**

Do not burn the following materials in the stove:

- Burning materials that have a high thermal value (such as chipboard, plastic, coal, brick-ets, pellets)
- Painted or impregnated wood
- Waste (such as PVC plastic, textiles, leather, rubber, disposable diapers)
- Garden waste (such as grass, leaves)
- Liquid fuel

2.4. Sauna Stones

- The stones should be 10–15 cm in diameter.
- Only proper stones meant for the specific purpose should be used as sauna stones. Peridotite, olivine-dolerite and olivine are suitable stone types. Stones found in nature may contain harmful substances, such as iron pyrite, and therefore should not be used.
- Wash off dust from the stones before piling them into the stove.

Die Feuchtigkeit des Holzes hat einen beträchtlichen Einfluss darauf, wie sauber die Verbrennung ist und wie effizient der Ofen arbeitet. Sie können das Feuer mit Birkenrinde oder mit Zeitungspapier anfachen.

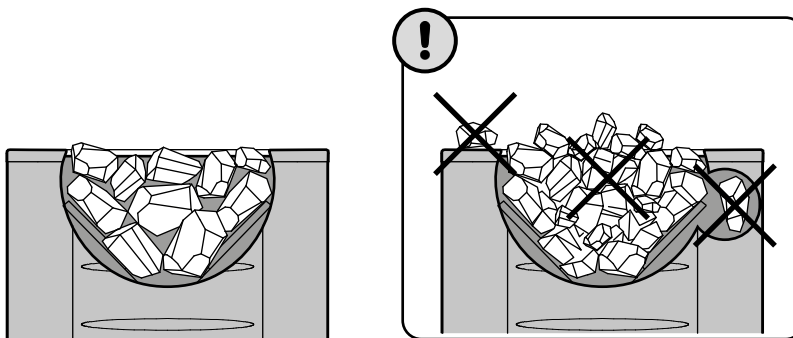
Es gibt große Unterschiede zwischen den Brennwerten der verschiedenen Holzsorten. Um die Heizkraft von Birkenholz zu erreichen, benötigt man beispielsweise ca. 15% weniger Buchenholz. **Wenn zu viel Holz mit hohem Brennwert auf einmal im Ofen verbrannt wird, verkürzt sich die Lebensdauer des Ofens.**

Verbrennen Sie folgende Materialien nicht im Ofen:

- Brennmaterialien, die einen hohen Wärmewert haben (wie etwa Spanplatten, Plastik, Kohle, Briketts, Pellets usw.)
- Lackiertes oder imprägniertes Holz
- Abfall (wie etwa PVC-Plastik, Textilien, Leder, Gummi, Einwegwindeln)
- Gartenabfälle (wie etwa Gras, Blätter)

2.4. Saunaofensteine

- Die Steine sollten einen Durchmesser von 10–15 cm haben.
- Nur speziell für diesen Zweck vorgesehene Steine sollten als Saunasteine verwendet werden. Geeignete Gesteinsarten sind Peridotit, Olivin-Dolerit und Olivin. In der Natur gefundene suprakrustale Steine dürfen nicht verwendet werden.
- Die Steine sollten vor dem Aufschichten von Steinstaub befreit werden.



- Place the larger stones at the bottom and the smaller ones on the top.
- **Make sure that air circulates between the stones.**
- **Do not place stones against the frame around the stone space or on top of it.**
- **Do not place stones between the grille and the stove body!**

- Legen Sie die größeren Steine nach unten und die kleineren nach oben.
- **Zwischen den Steinen muss Luft zirkulieren können.**
- **Legen Sie keine Steine gegen oder auf das Rost um die Steinkammer herum.**
- **Legen Sie keine Steine zwischen den Rost und den Ofenkörper!**

Figure 2. Piling the stones
Abbildung 2. Stapeln der Steine

2.5. Heating the Stove

! Before heating the stove make sure that there are no unnecessary items in the sauna or inside the stove's safety distances. Extractor fans when operated in the same space as the stove, may cause problems.

1. Empty the ash box.
2. Place the firewood into the fire chamber, leaving enough room for the combustion air to flow between the firewood. Place the biggest firewood on the bottom and the smaller ones on the top. Use firewood with a diameter of 8–12 cm (consider the ignition load value, table 2).
3. Place the kindling on the top of the firewood. By starting the fire on the top of the firewood, fewer emissions are produced.
4. Fire the kindling and close the door. The amount of draught can be adjusted by opening the ash box. The stove is not intended for use with the stove door open.

Note! The handles become hot while in use. Use the supplied tool for opening and closing the stove door and ash box (figure 3).

 - When heating the stove, it is generally a good idea to at first keep the ash box slightly open. This ensures that the fire starts burning properly.
 - Excessive draught will cause the stove body to become red-heated, which will shorten its life span considerably.
 - During bathing, and when the sauna room is already heated, the ash box can be closed to keep down the fire and decrease wood consumption. See the optimal ash box gap in table 2. Measure the gap using the holes in the sides of the ash box. The holes are 5 mm long and the distance between the hole edges is 5 mm.
5. If necessary, place more firewood into the fire chamber when the ember is dying down. Use firewood with a diameter of 12–15 cm. It takes only a couple of pieces of wood to maintain the bathing temperature (consider the refuelling loads value, table 2).

! Prolonged, intense heating may cause risk of fire!

- Excessive heating (several full loads in a row, for example) will make the sauna room, stove and the chimney overheat. Overheating shortens the stove's life span and may cause risk of fire.
- A good rule of thumb is that temperatures of over 100 °C are too high in a sauna.
- Observe the correct wood quantities noted in the heating instructions. Let the stove, chimney and sauna room cool down if necessary.

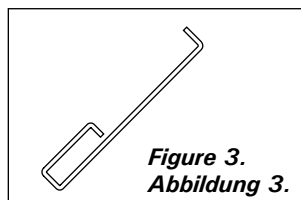


Figure 3.
Abbildung 3.

2.5. Heizen des Ofens

! Sorgen Sie vor dem Heizen des Ofens dafür, dass sich keine unnötigen Gegenstände in der Sauna oder innerhalb der Sicherheitsabstände des Ofens befinden. Berücksichtigen Sie, dass Abluftsysteme, die im gleichen Raum mit dem Saunaofen in Betrieb sind, Probleme verursachen können.

1. Leeren Sie den Aschekasten.
2. Legen Sie das Brennholz in die Brennkammer, wobei Sie genügend Luftraum lassen, damit die Verbrennungsluft zwischen dem Brennholz hindurchströmen kann. Legen Sie die größeren Stücke Brennholz nach unten und die kleineren nach oben. Verwenden Sie Brennholz mit einem Durchmesser von 8–12 cm (die Holzmenge beim Anfeuern beachten, Tabelle 2).
3. Legen Sie das Zündholz oben auf das Brennholz. Wenn das Feuer von der Spitze des Brennholzes aus angefacht wird, werden weniger Emissionen produziert.
4. Zünden Sie das Zündholz an und schließen Sie die Tür. Der Zug kann durch Öffnen des Aschekastens geregelt werden. Der Ofen darf nicht mit geöffneter Feuertür betrieben werden.

Achtung: Die Türgriffe werden beim Anheizen des Ofens heiß. Verwenden Sie das mit gelieferte Werkzeug zum Öffnen und Schließen von Ofentür und Aschekasten (Abbildung 3).

 - Beim Heizen des Ofens ist es allgemein ratsam, den Aschekasten zunächst leicht geöffnet zu lassen. Hierdurch kann sich das Feuer am Anfang besser entwickeln.
 - Zu starker Zug führt dazu, dass sich der Ofenkörper bis zum Glühen aufheizt, was seine Lebensdauer enorm verkürzt.
 - Während des Saunaganges und wenn die Sauna bereits aufgewärmt ist, kann der Aschekasten geschlossen werden, um das Feuer klein zu halten und den Holzverbrauch zu verringern. Siehe optimale Öffnungsbreite in der Tabelle 2. Die Breite der Öffnung können Sie mit Hilfe der Löcher an den Seiten des Aschekastens messen. Die Löcher sind 5 mm lang und der Abstand der Löcher beträgt 5 mm.
5. Legen Sie gegebenenfalls Brennholz in die Brennkammer nach, wenn das Feuer erlischt. Verwenden Sie Brennholz mit einem Durchmesser von 12–15 cm. Zur Aufrechterhaltung der Saunatemperatur sind nur wenige Holzstücke nötig (die Brennstoffaufgabemenge Beachten, Tabelle 2).


! Längeres, intensiveres Heizen kann zu einem Brandrisiko führen!

- Exzessives Heizen (z. B. mit mehreren vollen Holzladungen hintereinander) führt zu einer Überhitzung der Saunakabine, des Ofens und des Rauchfangs. Eine Überhitzung verkürzt die Lebensdauer des Ofens und kann zu einem Brandrisiko führen.
- Als Daumenregel gilt, dass die Temperatur der Sauna 100 °C nicht überschreiten sollte.
- Beachten Sie die in den Heizanweisungen angegebenen Holzmenngen. Lassen Sie Ofen, Rauchfang und Saunakabine gegebenenfalls abkühlen.

2.6. Sauna Water

The water that is thrown on the stones should be clean household water. Make sure the water is of high enough quality, because water containing salt, lime, iron or humus may prematurely corrode the stove. Especially seawater will corrode the stove very rapidly. The following quality requirements apply to household water:

- humus content < 12 mg/litre
- iron content < 0.2 mg/litre
- calcium content < 100 mg/litre
- manganese content < 0.05 mg/litre

 **Throw sauna water on the stones only. If you throw water on the hot steel surfaces, they may blister due to the large temperature variation.**

2.7. Maintenance

Stove

- The ash box should always be emptied before heating the stove so that the combustion air that is lead through the box would cool off the fire grate and lengthen its life span. Get a metal container, preferably standing model, to put the ash in. **As the removed ash may include hot embers, do not keep the ash container close to combustible material.**
- Soot and ashes gathered in the smoke canals of the stove should be removed occasionally through the soot openings (▷1.1.).
- Due to large variation in temperature, the sauna stones disintegrate in use. Therefore, they should be rearranged at least once a year or even more often if the sauna is in frequent use. At the same time, any pieces of stones should be removed from the stone space, and disintegrated stones should be replaced with new ones.
- Wipe dust and dirt from the stove with a damp cloth.

Chimney

- The chimney and connection pipes should be swept at regular intervals and especially if the stove has not been used in a long time.
- Due to incomplete burning of fuel and failure of sweeping the chimney, the soot build-up in the flue may ignite. Actions to be taken in case of a chimney fire:
 1. Close the ash box, stove door and damper plate (if installed).
 2. Contact local fire authority.
 3. Do not try to extinguish fire using water.
 4. After a sootfire, a chimney sweeper must check the stove and the flue before use.

2.8. Troubleshooting


There is no draught in the flue. Smoke comes into the sauna.

- There are leaks in the flue connection. Seal the connection (▷3.2.2.).
- The brick flue is cold.

2.6. Saunawasser

Bei dem Wasser, das auf die Steine geschüttet wird, sollte es sich um klares Haushaltswasser handeln. Sorgen Sie für Wasser mit ausreichender Qualität, da mit Salzen, Kalk, Eisen oder Humus versetztes Wasser zur vorzeitigen Korrosion des Ofens führen kann. Besonders bei Meerwasser rostet der Ofen sehr schnell. Die folgenden Qualitätsansprüche gelten für Haushaltswasser:

- Humusgehalt < 12 mg/Liter
- Eisengehalt < 0,2 mg/Liter
- Kalziumgehalt < 100 mg/Liter
- Mangangehalt < 0,05 mg/Liter

 **Schütten Sie das Saunawasser nur auf die Steine. Wenn Sie das Wasser auf die heißen Stahloberflächen schütten, können sich wegen der großen Temperaturunterschiede Dellen auf ihnen bilden.**

2.7. Wartung

Ofen

- Der Aschekasten sollte vor jedem Heizen des Ofens geleert werden, damit die Verbrennungsluft, die durch den Aschekasten geführt wird, den Feuerrost kühlt und dessen Lebensdauer verlängert. Verwenden Sie einen Metallbehälter, vorzugsweise ein stehendes Modell, für die Asche. **Da sich heiße Glutstücke in der Asche befinden können, halten Sie den Aschebehälter von brennbaren Materialien fern.**
- Ruß und Asche, die sich in den Rauchkanälen des Ofens sammeln, müssen gelegentlich durch die Rußöffnungen entfernt werden (▷1.1.).
- Aufgrund der großen Wärmeänderungen werden die Saunasteine spröde und brüchig. Die Steine sollten mindestens einmal jährlich neu aufgeschichtet werden, bei starkem Gebrauch öfter. Bei dieser Gelegenheit entfernen Sie bitte auch Staub und Gesteinssplitter aus dem unteren Teil des Saunaofens und ersetzen beschädigte Steine.
- Staub und Schmutz vom Ofen mit feuchtem Tuch abwischen.

Rauchfang

- Rauchabzug und Anschlussrohre sind regelmäßig zu reinigen, insbesondere wenn der Saunaofen länger nicht benutzt wurde.
- Als Folge von unvollständigem Verbrennen des Holzes und mangelndem Schornsteinkehren kann sich im Abzug Ruß ansammeln, der in Brand geraten kann. Im Falle eines Rußbrandes beachten Sie folgende Anweisungen:
 1. Schließen Sie den Aschekasten, die Ofentür und den Rauchabzug (soweit vorhanden).
 2. Kontaktieren Sie die örtliche Feuerwehr.
 3. Versuchen Sie nicht, den Rußbrand mit Wasser zu löschen.
 4. Nach einem Rußbrand muss der Schornsteinfeger sowohl die Feuerstelle als auch den Schornsteinabzug vor dem nächsten Anheizen kontrollieren.

2.8. Störungen

Im Rauchfang findet kein Luftzug statt. Es tritt Rauch in die Sauna.

- Es gibt undichte Stellen im Anschluss des Rauchfangs. Dichten Sie den Anschluss ab (▷3.2.2.).
- Der gemauerte Rauchfang ist kalt.

- There is low pressure caused by an extractor fan or another device in the room. Make sure there is enough air to compensate.
- Several fireplaces are used at the same time. Make sure there is enough air to compensate.
- The ash box is full.
- The smoke canals of the stove are blocked (▷2.7.).
- The flue connection pipe is too deep in the chimney (▷3.2.2.).

The sauna does not heat up.

- The sauna is too big in relation to the stove's heating capacity (see table 1).
- There is lots of non-insulated wall surface in the sauna (▷1.).
- The burning material is moist or its quality is otherwise low (▷2.3.).
- The flue does not have a good draught.
- The smoke canals of the stove are blocked (▷2.7.).

The stove stones do not heat up.

- The sauna is too small in relation to the stove's heating capacity (▷1.).
- The flue does not have a good draught.
- The burning material is moist or its quality is otherwise low (▷2.3.).
- The smoke canals of the stove are blocked (▷2.7.).
- Check the stone placement (▷2.4.). Remove the small pieces of stone and stones that are less than 10 cm in diameter from the stone space. Replace the disintegrated stones with large and undamaged ones.

The stove emits smell.

- See section 2.2.
- The hot stove may emphasize odours mixed in the air that are not, however, caused by the sauna or the stove. Examples: paint, glue, oil, seasoning.

Wooden surfaces of the sauna room blacken

- It is perfectly normal for the wooden surfaces of the sauna room to blacken in time. The blackening may be accelerated by sunlight, heat from the stove, protective agents on the walls (protective agents have a poor heat resistance level), fine particles disintegrating from the sauna stones which rise with the air flow and smoke that enters the sauna, for example, when adding firewood.

- Ein Sauglüfter oder ein anderes Gerät im Raum führt zu einem Niederdruck. Sorgen Sie im Ausgleich für genügend Luft.
- Es werden mehrere Feuerstellen gleichzeitig genutzt. Sorgen Sie im Ausgleich für genügend Luft.
- Der Aschekasten ist voll.
- Die Rauchkanäle des Ofens sind verstopft (▷2.7.).
- Das Abzugsanschlussrohr darf nicht zu weit in den Rauchfang hineinreichen (▷3.2.2.).

Die Sauna wird nicht warm.

- Die Sauna ist in Relation zur Heizkapazität des Ofens zu groß (siehe Tabelle 1).
- Es gibt viele nicht isolierte Wandoberflächen in der Sauna (▷1.).
- Das Brennmaterial ist feucht oder anderweitig von schlechter Qualität (▷2.3.).
- Der Rauchfang hat keinen guten Luftzug.
- Die Rauchkanäle des Ofens sind verstopft (▷2.7.).

Die Saunaofensteine werden nicht warm.

- Die Sauna ist in Relation zur Heizleistung des Ofens zu klein (▷1.).
- Der Rauchfang hat keinen guten Luftzug.
- Das Brennmaterial ist feucht oder anderweitig von schlechter Qualität (▷2.3.).
- Die Rauchkanäle des Ofens sind verstopft (▷2.7.).
- Überprüfen Sie die Anordnung der Steine (▷2.4.). Entfernen Sie die kleinen Steinstücke und alle Steine, die weniger als 10 cm Durchmesser aufweisen, aus der Steinkammer. Ersetzen Sie die herausgenommenen Steine durch große und unbeschädigte.

Der Ofen gibt Gerüche ab.

- Siehe Abschnitt 2.2.
- Ein heißer Ofen kann Gerüche in der Luft verstärken, die jedoch nicht durch die Sauna oder den Ofen selbst verursacht wurden. Beispiele: Farbe, Klebstoff, Öl, Würzmittel.

Die Holzoberflächen der Sauna dunkeln nach

- Es ist ganz normal, wenn sich die Holzoberflächen einer Sauna mit der Zeit verfärben. Die Schwärzung wird beschleunigt durch:
 - Sonnenlicht
 - Hitze des Ofens
 - Täfelungsschutz an den Wänden (mit geringem Hitzewiderstand)
 - Feinpartikel, die aus den zerfallenden Saunasteinen in die Luft entweichen
 - Rauch, der in die Sauna kommt, zum Beispiel beim Nachlegen von Brennholz.

3. INSTRUCTIONS FOR INSTALLATION

3.1. Before Installation

! Before installing the stove make sure that all safety distance requirements are fulfilled. There shall be no electrical devices, wires or inflammable materials within the established safety distances around the stove.

- All local regulations, including those referring to national and European standards need to be complied with when installing the appliance.
- The stove is not suitable for installation in a shared flue system.
- The local fire authorities in charge of approving the installations can provide more detailed information about fire safety regulations.

3.1.1. Ventilation of the Sauna Room

The ventilation of the sauna room should be arranged as follows:

Gravity exhaust ventilation (figure 4)

- The fresh air inlet must be placed close to the floor near the stove and
- its outlet should be as far as possible from the stove and near the ceiling. The stove itself circulates air effectively; the purpose of the outlet is mainly to remove moisture from the sauna after bathing.

Mechanical exhaust ventilation (figure 5)

- The fresh air inlet must be approx. 500 mm above the stove and
- the outlet should be close to the floor, for example, below the bench.

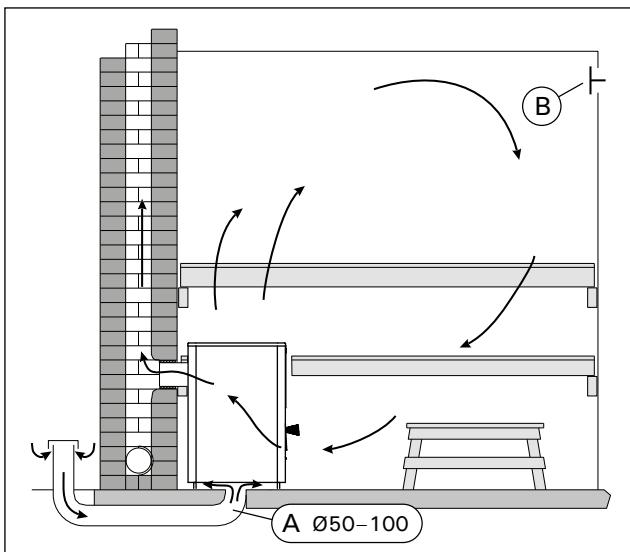


Figure 4. Gravity exhaust ventilation
Abbildung 4. Schwerkraftentlüftung

3. MONTAGEANLEITUNG

3.1. Vor der Montage

! Sorgen Sie vor der Montage des Ofens dafür, dass alle Anforderungen bezüglich der Sicherheitsabstände eingehalten werden. Innerhalb des Sicherheitsabstands um den Ofen herum dürfen sich keine elektrischen Geräte, Kabel oder brennbare Materialien befinden.

- Alle ortsüblichen Vorschriften, inbegriffen derer, die sich auf staatliche oder europäische Standards beziehen, müssen bei der Installation der Feuerstelle berücksichtigt werden.
- Der Ofen ist nicht zum Anschluss an einen geteilten Schornstein geeignet (Bauart 1).
- Nähere Informationen zu Brandschutzbestimmungen erhalten Sie von den örtlichen Behörden, die für die Genehmigung der Einbauten zuständig sind.

3.1.1. Belüftung der Saunakabine

Die Belüftung der Saunakabine soll folgendermaßen angelegt sein:

Schwerkraftentlüftung (Abbildung 4)

- Die Frischluftzufuhr muss sich in der Nähe des Ofens nahe am Boden befinden und
- der Auslass sollte sich so weit weg wie möglich vom Ofen befinden und in der Nähe des Daches. Da der Ofen selbst über eine effektive Luftzirkulation verfügt, dient der Auslass hauptsächlich zum Abziehen der Feuchtigkeit aus der Sauna nach dem Saunabad.

Mechanische Entlüftung (Abbildung 5)

- Die Frischluftzufuhr muss sich etwa 500 mm über dem Ofen befinden und
- der Auslass sollte in Bodennähe liegen, zum Beispiel unter der Bank.

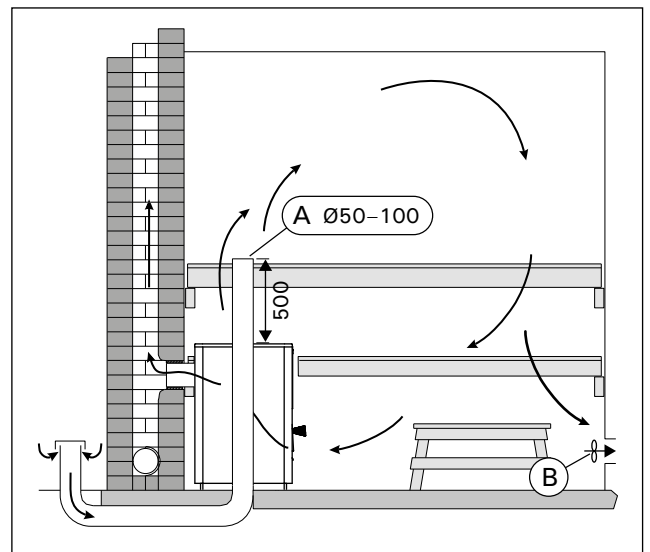


Figure 5. Mechanical exhaust ventilation
Abbildung 5. Mechanische Entlüftung

3.1.2. Protecting the Floor

See figure 6.

- A. Concrete floor without tiles.** The stove can be installed on a concrete floor without any specific safety measures, if the concrete is at least 60 mm thick. Make sure that there are no wires or water pipes in the concrete cast below the stove.
- B. Tile floor.** The floor glues and plasters and waterproof materials used below the tiles are not resistant to the heat radiation of the stove. Protect the floor with the Harvia protective bedding (▷3.4.) or similar heat radiation protection.
- C. Floor made of inflammable material.** Protect the floor with the Harvia protective bedding (▷3.4.).

! The stove shall be installed on a floor with an adequate load-bearing capacity. If the existing floor does not meet this prerequisite, suitable measures (e.g. load distributing plate) shall be taken to achieve it.

! Light-coloured floor materials will become dirty from the ash, particles of stone and metal flakes that fall from the stove. Use floor coverings made of dark materials and dark joint grouts.

3.1.2. Bodenschutz

Siehe Abbildung 6.

- A. Betonboden ohne Fliesen.** Auf Betonboden kann der Ofen ohne besondere Sicherheitsmaße aufgebaut werden, solange der Beton mindestens 60 mm dick ist. Vergewissern Sie sich, dass sich in dem Beton unter dem Ofen weder elektrische Kabel noch Wasserleitungen befinden.
- B. Fliesenboden.** Die unter den Fliesen benutzten Klebstoffe, Mörtel und wasserfesten Materialien können der Wärmestrahlung des Ofens nicht standhalten. Schützen Sie den Boden mit der Schutzplatte von Harvia (▷3.4.) oder einem ähnlichen Hitzeschutz.
- C. Boden aus brennbarem Material.** Schützen Sie den Boden mit der Schutzplatte von Harvia (▷3.4.).

! Der Ofen muss auf einem Untergrund mit ausreichender Tragfähigkeit installiert werden. Wenn der vorhandene Boden diese unverzichtbare Bedingung nicht erfüllt, muss mit entsprechenden Mitteln nachgeholfen werden (z.B. Einsatz von Platten zur Gewichtsverteilung).

! Helle Böden werden durch Asche, Steinpartikel und aus dem Ofen fallende Metallsplinter verunreinigt. Verwenden Sie Bodenabdeckungen aus dunklen Materialien und dunkle Zementschlämme.

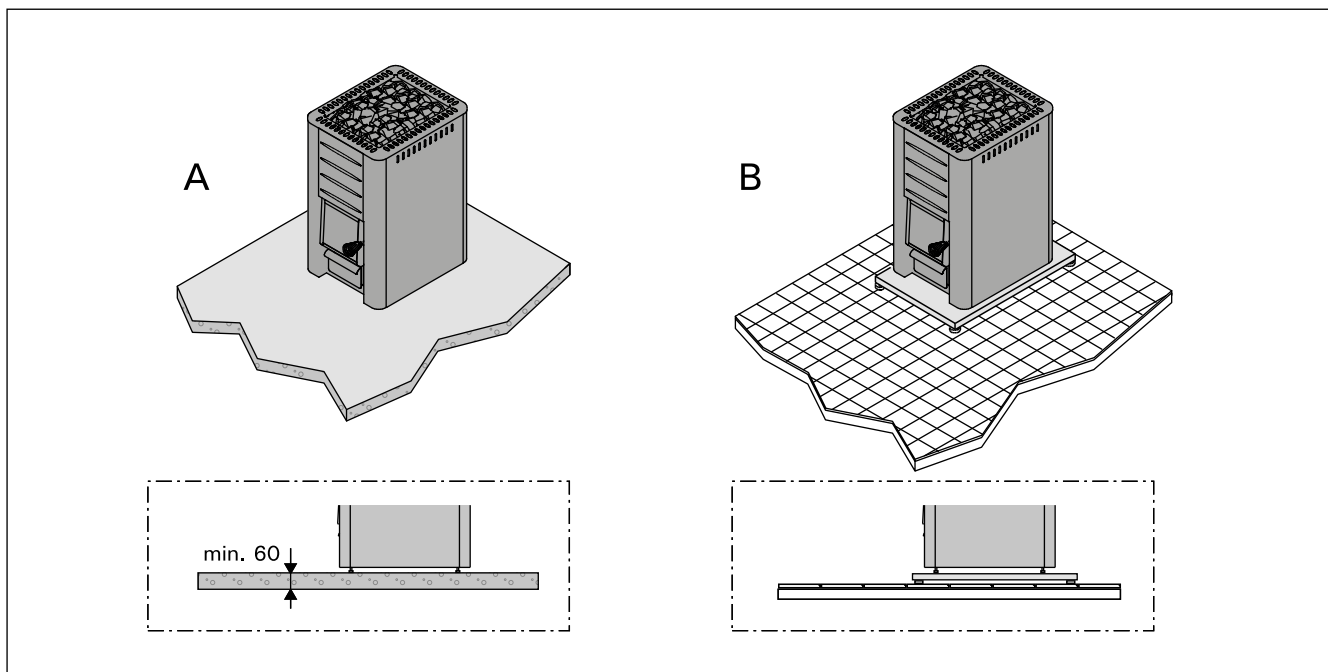


Figure 6. Protecting the floor (all dimensions in millimeters)
Abbildung 6. Bodenschutz (alle Abmessungen in Millimetern)

3.1.3. Safety Distances

See figures 7 and 8.

- **Ceiling.** The minimum safety distance between the stove and the ceiling (A).
- **Walls and benches made of inflammable materials.** The minimum safety distances to inflammable materials: on either side (B), behind the stove (C), in the front (D).
- **Masonry walls (E).** Leave 50 mm between the stove and walls, provided that the air can circulate in front and to one side of the stove. If the stove is installed in a recessed wall, leave

3.1.3. Sicherheitsabstände

Siehe Abbildungen 7 und 8.

- **Dach.** Der Mindest-Sicherheitsabstand zwischen Ofen und Dach (A).
- **Wände und Liegen aus brennbarem Material.** Mindest-Sicherheitsabstand von brennbaren Materialien: auf beiden Seiten (B), hinter dem Ofen (C) und davor (D).
- **Gemauerte Wände (E).** Lassen Sie 50 mm zwischen Ofen und Wänden, vorausgesetzt, die Luft kann vor dem Ofen und auf einer Seite zirkulieren. Wenn der Ofen in eine Nische ein-

100 mm between the stove and walls for the air circulation.

gebaut wird, lassen Sie für die Luftzirkulation zwischen dem Ofen und den Wänden 100 mm Platz.

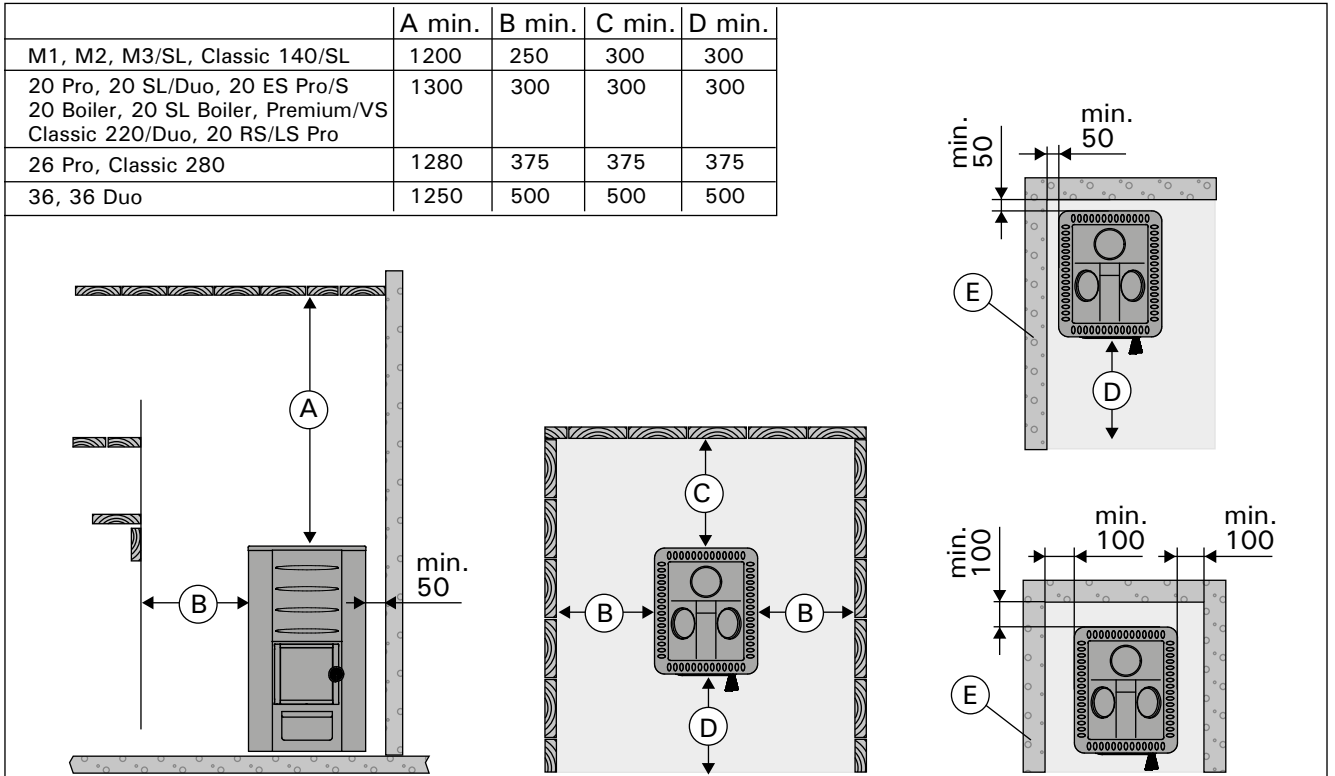


Figure 7. Safety distances (all dimensions in millimeters)
Abbildung 7. Sicherheitsabstände (alle Abmessungen in Millimetern)

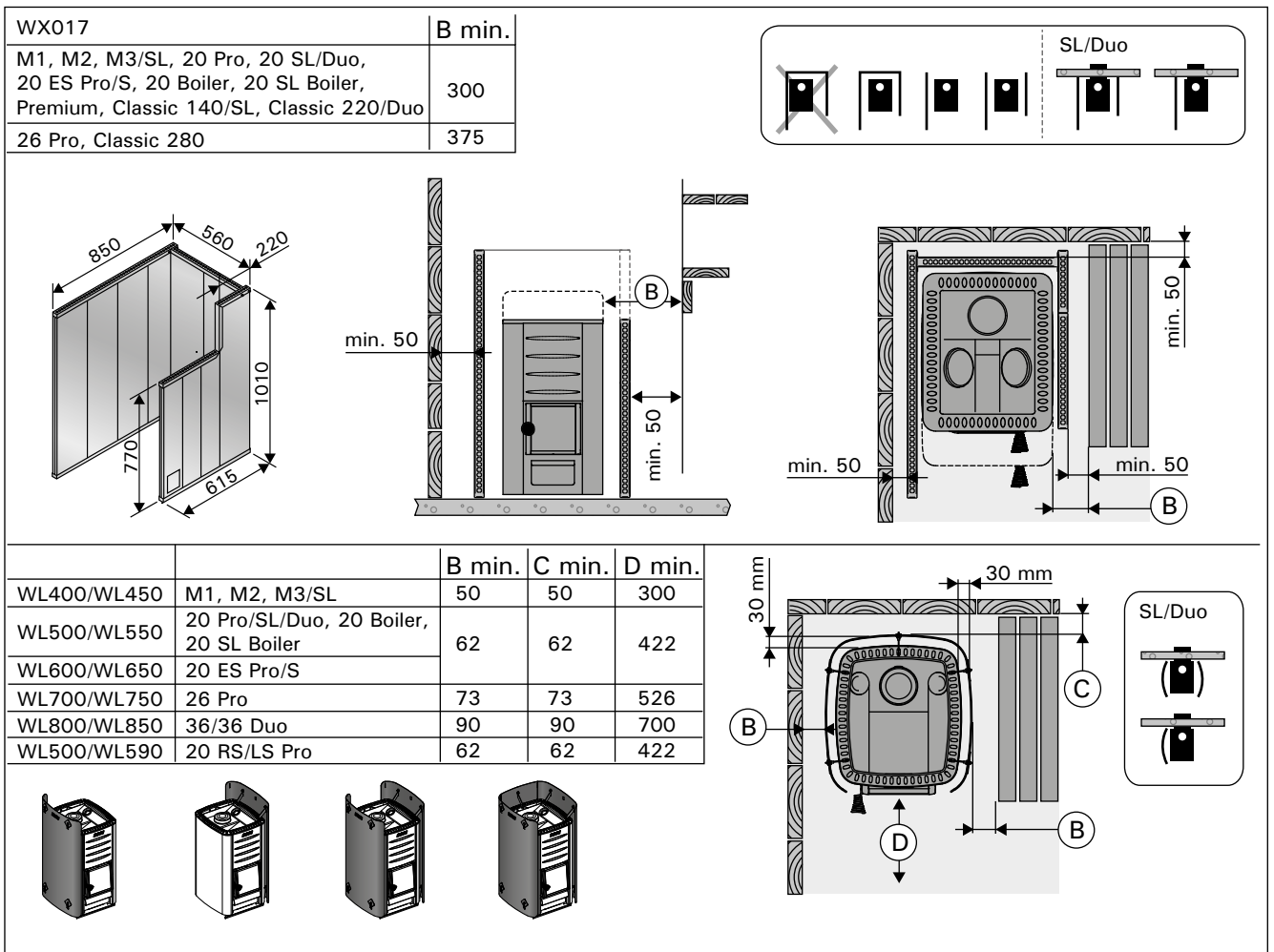


Figure 8. Safety distances with protective sheaths (all dimensions in millimeters)
Abbildung 8. Sicherheitsabstände mit den Schutzmänteln (alle Abmessungen in Millimetern)

3.2. Installing the Stove

3.2.1. Adjustable Legs (excluding the models M1/M2/M3/M3 SL)

The adjustable legs enable the stove to be installed firmly on an inclined floor. The adjustable range is 0–30 mm. Unscrew the adjustable feet to an extent that allows them to be adjusted using a wrench (17 mm) when the stove is in position.

! The adjustable feet could scratch the floor surface if the stove is moved on the floor.

3.2.2. Connecting the Stove to a Masonry Flue

Make an opening in the fireproof wall for the flue connection. Notice that the opening has to be at the correct height, if you intend to use, for instance, a protective bedding. The hole should be slightly larger than the flue connecting pipe. A suitable gap around the connection pipe is ca. 10 mm. It is advisable to round off the inner corners of the flue opening to ensure that the combustion gases can flow freely to the flue. Additional accessories are available to make the installation easier (▶3.4.).

M1, M2, M3/SL, 20 Pro/SL, 20 ES Pro/S, 20 Boiler/SL, Classic 140/220/280, Premium/VS, 20 RS/LS Pro: Connecting the stove to a masonry flue via the rear connection opening (figure 9)

1. Bend the cover hatch downwards (M1/M2/M3, Classic 140/220/280, Premium/Premium VS only). Attach the flue connection pipe to the rear connection opening. Ensure that the pipe fits tightly in place.
2. Push the stove into place. Do not block the flue by pushing the flue connection pipe too far into the flue. If necessary, shorten the pipe.
3. Seal the flue connection pipe to the opening in the fireproof wall, for example, by using fireproof mineral wool. Make sure that the flue connection is tightly sealed. Add more fireproof mineral wool if necessary.

3.2. Montage des Ofens

3.2.1. Verstellbare FüÙe des Ofens (AuÙer bei Modellen M1/M2/M3/M3 SL)

Die verstellbaren FüÙe dienen zur sicheren Installation auf schiefer GrundfläÙe. Regelbereich 0–30 mm. Die verstellbaren FüÙe sollten bis zu einem AusmaÙ gelöst werden, das es ermöglicht, sie mit einem Gabelschlüssel (17 mm) einzustellen, wenn der Ofen an seinem Platz steht.

! Die verstellbaren FüÙe können die BodenoberfläÙe zerkratzen, wenn der Ofen auf dem Boden bewegt wird.

3.2.2. Anschluss des Ofens an einen gemauerten Rauchfang

Stellen Sie in der Brandmauer eine Öffnung für den Abzugsanschluss her. Beachten Sie, falls Sie z.B. eine Schutzplatte anzubringen gedenken, dass sich die Öffnung auf der richtigen Höhe befinden muss. Das Loch sollte etwas größer sein als der Durchmesser des Abzugsanschlusses. Eine Dichtungslücke von etwa 10 mm um das Rohr herum ist angemessen. Es ist ratsam, die inneren Ecken der Rauchfangsöffnung abzurunden, damit die Rauchgase in den Rauchfang frei abziehen können. Zur einfacheren Montage steht zusätzliches Zubehör zur Verfügung (▶3.4.).

M1, M2, M3/SL, 20 Pro/SL, 20 ES Pro/S, 20 Boiler/SL, Classic 140/220/280, Premium/VS, 20 RS/LS Pro: Anschluss des Ofens an einen gemauerten Rauchfang über die hintere Anschlussöffnung (Abbildung 9)

1. Biegen Sie den Deckel nach unten (nur M1/M2/M3, Classic 140/220/280, Premium/Premium VS). Bringen Sie das Abzugsanschlusssrohr an die hintere Anschlussöffnung an. Das Rohr muss fest an seinem Platz sitzen.
2. Schieben Sie den Ofen an seine Position. Schieben Sie das Abzugsanschlusssrohr nicht zu weit in den Rauchfang hinein. Kürzen Sie das Rohr, falls notwendig.
3. Dichten Sie das Abzugsanschlusssrohr in der Öffnung der feuerfesten Wand ab, z.B. mit feuerfester Mineralwolle. Der Abzugsanschluss muss absolut dicht sein. Fügen Sie gegebenenfalls mehr Mineralwolle hinzu.

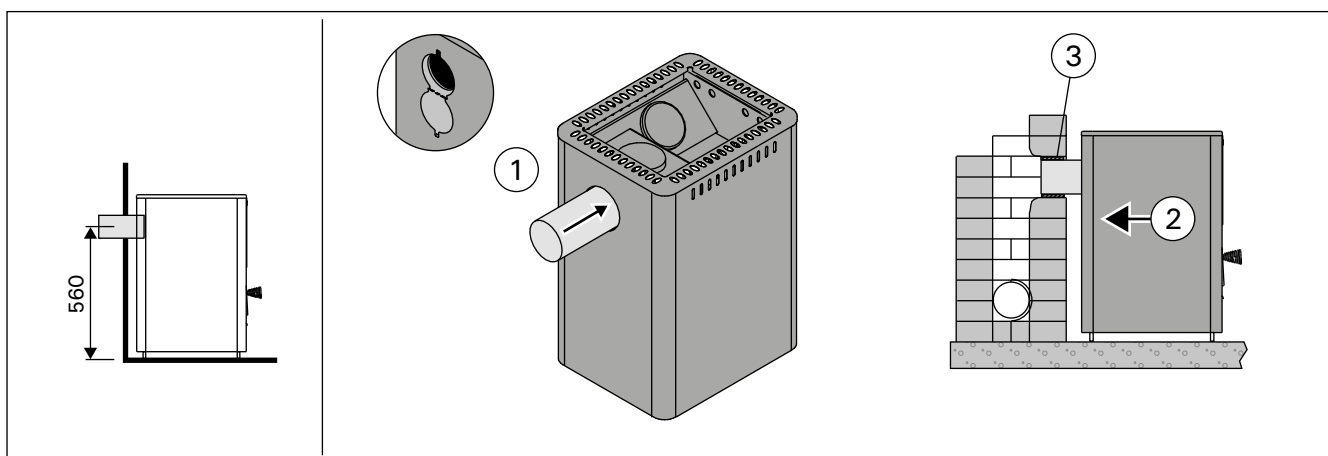


Figure 9. Connecting the stove to a masonry flue via the rear connection opening (all dimensions in millimeters)
Abbildung 9. Anschluss des Ofens an einen gemauerten Rauchfang über die hintere Anschlussöffnung (alle Abmessungen in Millimetern)

Connecting the stove to a masonry flue via the upper connection opening (figure 10)

You will need an angled smoke pipe (45° or 90°) for the upper connection (▷3.4.).

1. Open the cover hatch of the rear connection opening (M1/M2/M3, Classic 140/220/280, Premium/Premium VS only). Bend the holder with a screwdriver.
2. Move the blocking plug from the upper connection opening on the rear connection opening.
3. Bend the holder with a screwdriver. Turn the cover hatch back up and lock it in its position with a screw (M1/M2/M3, Classic 140/220/280, Premium/Premium VS only).
4. Attach the flue connection pipe to the upper connection opening. Ensure that the pipe fits tightly in place.
5. Push the stove in place. Do not block the flue by pushing the flue connection pipe too far into the flue. If necessary, shorten the pipe.
6. Seal the flue connection pipe to the opening in the fireproof wall, for example, by using fireproof mineral wool. Make sure that the flue connection is tightly sealed. Add more fireproof mineral wool if necessary.

Anschluss des Ofens an einen gemauerten Rauchfang über die obere Anschlussöffnung (Abbildung 10)

Für den oberen Anschluss wird ein Winkelrauchrohr (45° oder 90°) benötigt (▷3.4.).

1. Öffnen Sie den Deckel der hinteren Anschlussöffnung (nur M1/M2/M3, Classic 140/220/280, Premium/Premium VS). Verbiegen Sie die Halterung mit einem Schraubendreher.
2. Versetzen Sie den Stopfen von der oberen Anschlussöffnung auf die hintere Anschlussöffnung.
3. Verbiegen Sie die Halterung mit einem Schraubendreher. Klappen Sie den Deckel zurück nach oben und befestigen Sie ihn mit einer Schraube (nur M1/M2/M3, Classic 140/220/280, Premium/Premium VS).
4. Bringen Sie das Abzugsanschlussrohr an die obere Anschlussöffnung an. Das Rohr muss fest an seinem Platz sitzen.
5. Schieben Sie den Ofen an seine Position. Schieben Sie das Abzugsanschlussrohr nicht zu weit in den Rauchfang hinein. Kürzen Sie das Rohr, falls notwendig.
6. Dichten Sie das Abzugsanschlussrohr in der Öffnung der feuerfesten Wand ab, z.B. mit feuerfester Mineralwolle. Der Abzugsanschluss muss absolut dicht sein. Fügen Sie gegebenenfalls mehr Mineralwolle hinzu.

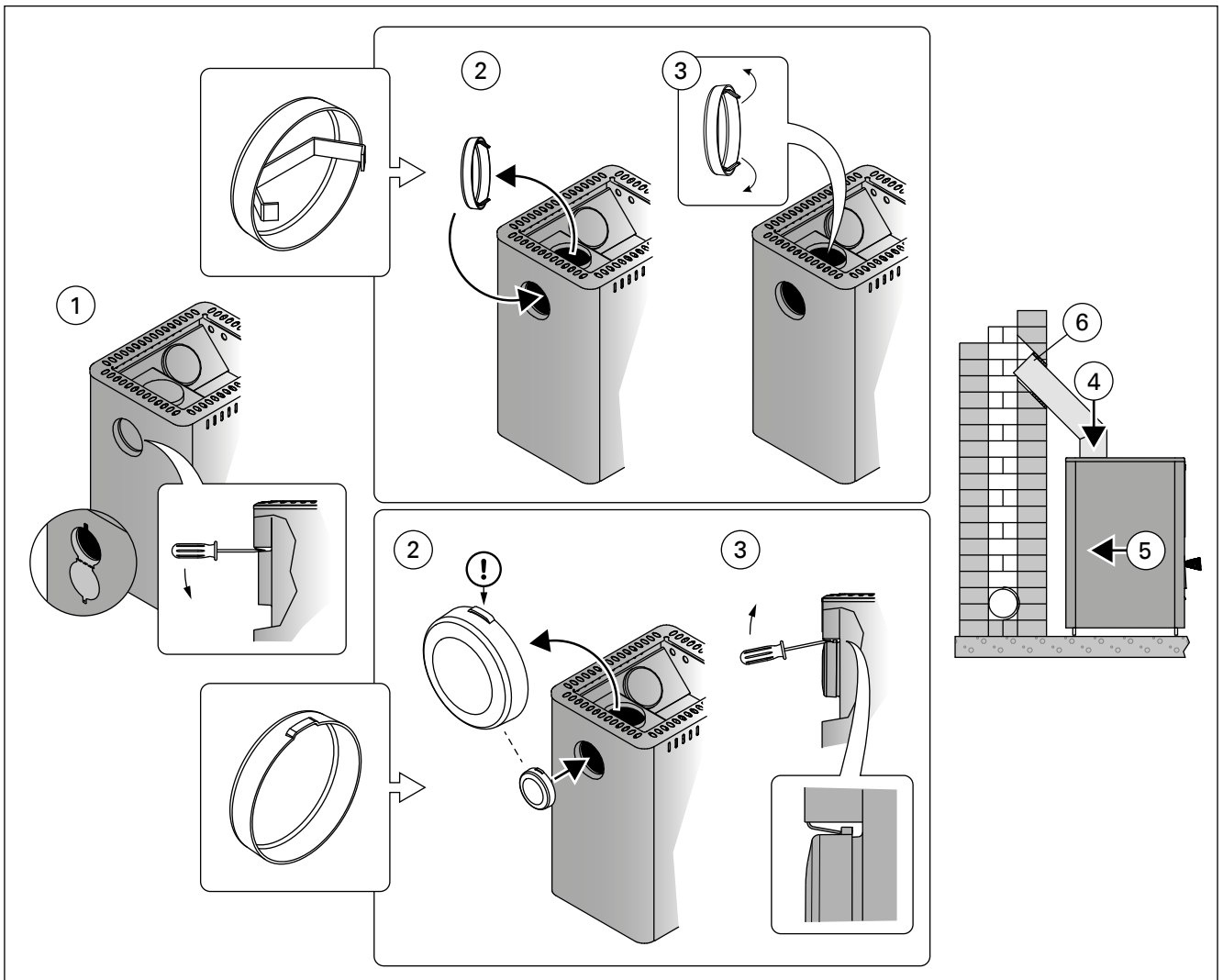



Figure 10. Connecting the stove to a masonry flue via the upper connection opening (all dimensions in millimeters)
Abbildung 10. Anschluss des Ofens an einen gemauerten Rauchfang über die obere Anschlussöffnung (alle Abmessungen in Millimetern)

3.2.3. Connecting the Stove to a Harvia Steel Chimney
A CE-marked Harvia steel chimney can be used to remove combustion gases. Its smoke pipes are made of stainless steel and the chimney has been insulated for fire safety. The chimney has a round cross section. The smoke pipe diameter is 115 mm, and the outer casing is 220 mm. See figure 11.


1. Open the cover hatch of the rear connection opening (M1/M2/M3, Classic 140/220/280, Premium/Premium VS only). Bend the holder with a screwdriver.
2. Move the blocking plug from the upper connection opening on the rear connection opening.
3. Bend the holder with a screwdriver. Turn the cover hatch back up and lock it in its position with a screw (M1/M2/M3, Classic 140/220/280, Premium/Premium VS only).
4. Connect the steel chimney's smoke pipe to the upper connection opening of the stove. Ensure that the smoke pipe fits tightly in place. See the detailed instructions in the steel chimney's installation instructions!

 **If a protective cover is used around the stove, the insulation of the chimney must start from the same level as the top surface of the protective cover or underneath it.**

3.2.3. Anschluss des Ofens an einen Harvia-Edelstahlschornstein

Zur Abführung der Verbrennungsgase kann ein CE-geprüfter Harvia-Stahlschornstein verwendet werden. Die Ofenrohre sind aus rostfreiem Stahl gefertigt, und der Schornstein wurde feuerfest isoliert. Der Schornstein hat ein rundes Profil. Das Ofenrohr misst 115 mm im Durchmesser und der Außenmantel 220 mm. Siehe Abbildung 11.

1. Öffnen Sie den Deckel der hinteren Anschlussöffnung (nur M1/M2/M3, Classic 140/220/280, Premium/Premium VS). Verbiegen Sie die Halterung mit einem Schraubendreher.
2. Versetzen Sie den Stopfen von der oberen Anschlussöffnung auf die hintere Anschlussöffnung.
3. Verbiegen Sie die Halterung mit einem Schraubendreher. Klappen Sie den Deckel zurück nach oben und befestigen Sie ihn mit einer Schraube (nur M1/M2/M3, Classic 140/220/280, Premium/Premium VS).
4. Schließen Sie das Ofenrohr des Stahlschornsteins an die obere Anschlussöffnung des Ofens an. Vergewissern Sie sich, dass das Ofenrohr fest an seinem Platz sitzt. Genauere Anweisungen finden Sie in den Installationsanweisungen des Stahlschornsteins!

 **Bei Verwendung eines Schutzmantels um den Ofen herum muss der isolierte Teil des Rauchfangs auf Höhe der Oberkante des Schutzmantels oder darunter anfangen.**

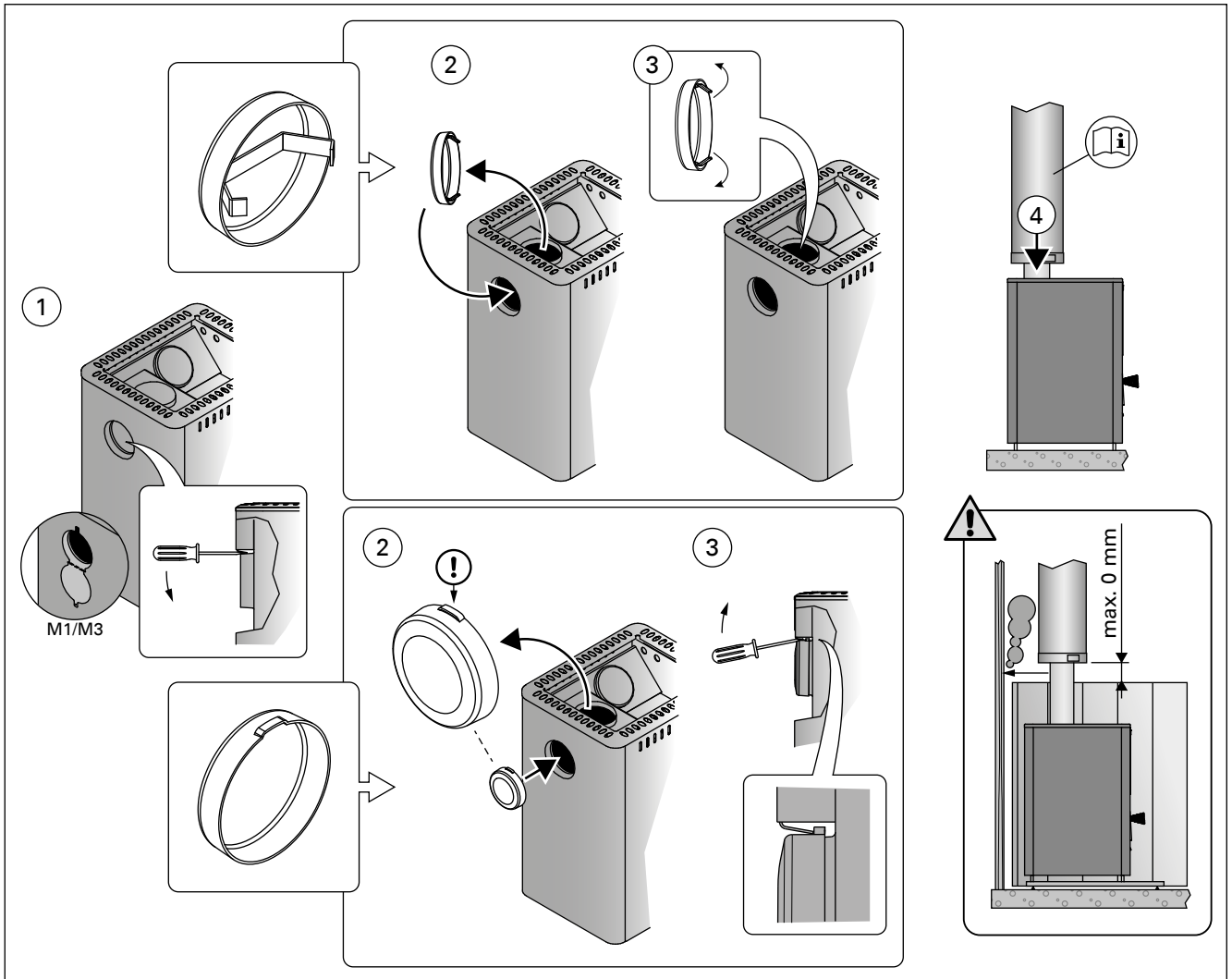


Figure 11. Connecting the stove to a Harvia steel chimney (all dimensions in millimeters)
Abbildung 11. Anschluss des Ofens an einen Harvia-Edelstahlschornstein (alle Abmessungen in Millimetern)

3.3. Changing the Opening Direction of the Stove Door

The door to the firing chamber can be installed to open either to the right or to the left. See figure 12.

3.3. Änderung der Öffnungsrichtung der Ofentür

Die Ofentür kann so montiert werden, dass sie entweder nach links oder nach rechts zu öffnen ist. Siehe Abbildung 12.

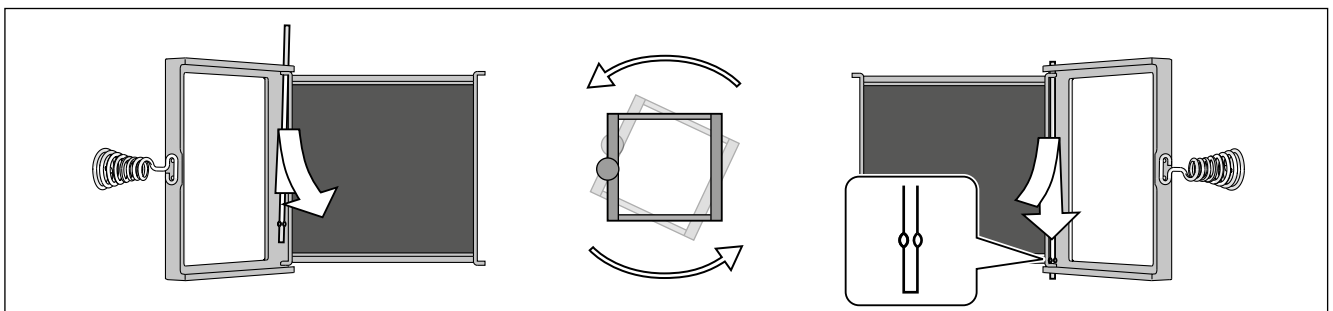


Figure 12. Changing the opening direction of the stove door
Abbildung 12. Änderung der Öffnungsrichtung der Ofentür

3.4. Accessories

- A. Harvia steel chimney WHP1500. ▷3.2.3.
- B. Water heater VL22I. Installed on the top of the upper connection opening. When a protective sheath or other protection is used that is not large enough to protect the inflammable materials around the stove from the heat radiation of the pipe between the water heater and smoke flue, you must install a radiation cover around the pipe.
- C. Radiation cover WZ020130. Installed around the smoke pipe.
- D. Harvia protective sheath WX017. See figure 8.
- E. Harvia protective sheath WL400/WL450, WL500/WL550, WL600/WL650, WL700/WL750, WL800/WL850, WL590. See figure 8.
- F. Harvia protective bedding WX018. (For models M1/M2/M3, 20 Pro and 20 ES Pro/S only.)
- G. Angle smoke pipe. Different models.
- H. Lead-through flange for smoke pipe WZ020115. Covers the edges of the flue opening and the sealing in the wall. Made of stainless steel. Consists of two parts to make it useable with differently inclined smoke pipes.
- I. Masonry connector WZ011115. Connected to the flue opening, does not require other seals. The inner side already has a seal.

3.4. Zubehör

- A. Harvia-Stahlschornstein WHP1500. ▷3.2.3.
- B. Warmwasserbehälter VL22I. Oben auf der oberen Anschlussöffnung montiert. Wenn ein Schutzmantel oder ein anderer Schutz benutzt wird, der nicht groß genug ist, um die brennbaren Materialien um den Ofen herum vor der Wärmestrahlung des Rohres zwischen dem Warmwasserbehälter und dem Rauchfang zu schützen, so müssen Sie um das Rohr herum einen Strahlungsschutz anbringen.
- C. Strahlungsschutz WZ020130. Um das Rauchrohr herum angebracht.
- D. Harvia-Schutzmantel WX017. Siehe Abbildung 8.
- E. Harvia-Schutzmantel WL400/WL450, WL500/WL550, WL600/WL650, WL700/WL750, WL800/WL850, WL590. Siehe Abbildung 8.
- F. Harvia-Schutzplatte WX018. (Nur M1/M2/M3, 20 Pro, 20 ES Pro/S.)
- G. Winkelrauchrohr. Verschiedene Modelle.
- H. Durchgangskragen für Rauchrohr WZ020115. Bedeckt die Kanten der Rauchfangöffnung und die Dichtung in der Wand. Aus Edelstahl gefertigt. Besteht aus zwei Teilen, die sich für verschieden geneigte Rauchrohre eignen.
- I. Maueranschluss WZ011115. Angebracht an die Rauchfangöffnung, benötigt keine weiteren Dichtungen. Die Innenseite verfügt bereits über eine Dichtung.

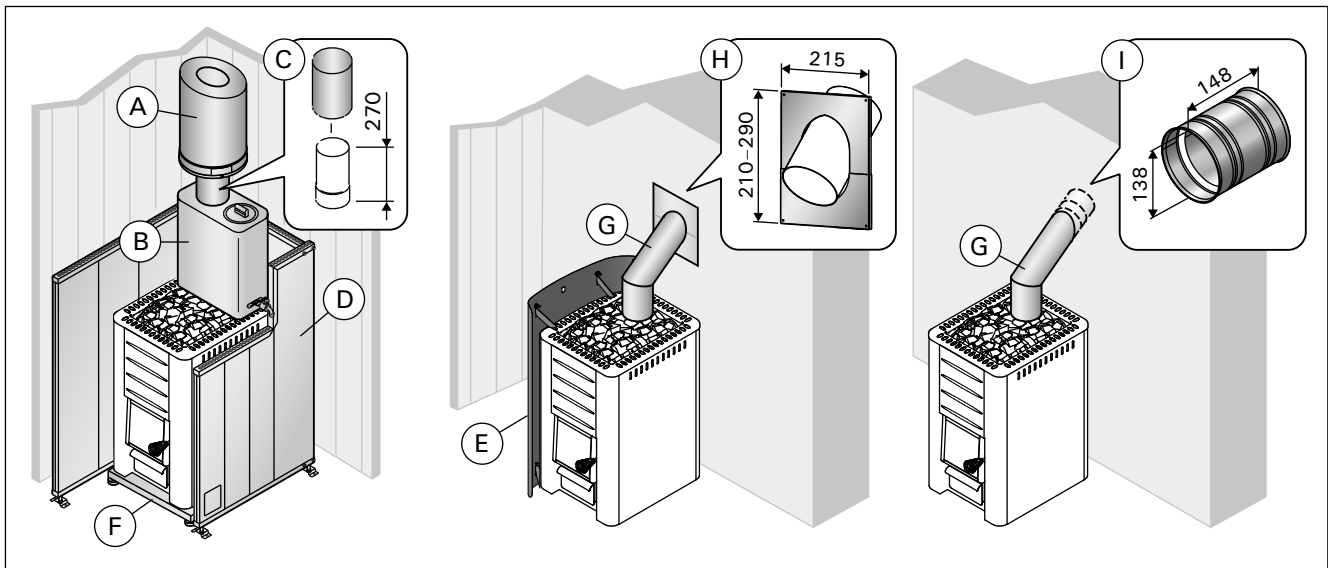


Figure 13. Accessories (all dimensions in millimeters)
Abbildung 13. Zubehör (alle Abmessungen in Millimetern)

S/N:

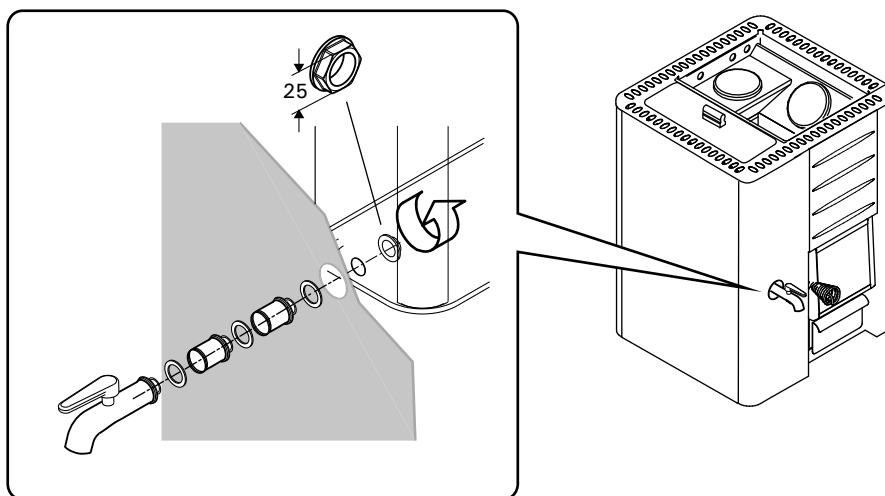
--	--	--	--	--	--	--	--

Copy the stove's serial number from the carton and attach the manual to the house documentation.
Notieren Sie hier die Seriennummer von der Verpackung des Saunaofens und fügen Sie die Anleitung zu den Hausunterlagen hinzu.

HARVIA

Harvia Oy
PL12
40951 Muurame
Finland
www.harvia.fi
+358 207 464 000
harvia@harvia.fi

HARVIA 20 LS Pro, 20 RS Pro



FI Vesisäiliö

Kiukaan kiinteä vesisäiliö (noin 30 l) on tehty korkealaatuisesta ruostumattomasta teräksestä.

Huom! Vesihanan tiivisteet on asennettava säiliön ulkopintaa vasten, ei säiliön sisäpuolelle; muuten vesi vuotaa säiliöstä kierteitä pitkin tiivisteestä huolimatta.



Varo kuumaa vettä. Kiehuva vesi ja kuuma höyry aiheuttavat iholle joutuessaan palovamman. Lapsia on varoitettava kuuman veden vaaroista ja kiellettävä heitä käsittelemästä kuumaa vettä.

- **Pidä vesisäiliö mahdollisimman täynnä vettä aina, kun kiuas on kuuma.** Vesisäiliö vaurioituu, jos se on tyhjä tai tyhjenee kiukaan ollessa kuuma.
- **Pidä vesisäiliö puhtaana.** Vesisäiliö on tehty ruostumattomasta teräksestä, mutta vieraat aineet (esim. rauta) voivat aiheuttaa ruostepisteitä.
- Veden tulee täyttää samat laatuvaatimukset kuin löylyvedenkin. Hyvälaatuinen järvi- tai kivi- veden soveltuu käytettäväksi vesisäiliössä eikä se vahingoita säiliön materiaaleja, mikäli säiliö puhdistetaan perusteellisesti ajoittain.

Ylläpito ja huolto

- Tyhjennä vesisäiliö, jos kiuasta ei käytetä pitkään aikaan tai jos vesi on vaarassa jäätymään. Jätä vesihana auki.
- Käytä vesisäiliön puhdistukseen vettä ja pehmeää kangasta. Älä käytä voimakasta pesuainetta.
- Jos vesisäiliöön tulee jostain ulkoisesta syystä johtuen ruostepisteitä, poista ne vesihionapaperilla, jonka karkeus on vähintään 400. Puhdista säiliö hionnan jälkeen huolellisesti. Älä käytä ruostepisteiden poistoon teräsvillaa.

SV Vattenbehållare

Den fasta vattenbehållaren (ca. 30 l) är tillverkad av högkvalitativt, rostfritt stål.

Obs! Kranen packningar måste monteras mot behållarens utsida, inte inuti behållaren. Annars kommer vattnet att läcka ut ur behållaren, trots att den är utrustad med en packning.



Se upp med hett vatten. Kokande vatten och het ånga orsakar brännskador vid kontakt med huden. Varna barnen för riskerna med hett vatten och förbjud dem att hantera hett vatten.

- **Se till att vattenbehållaren alltid är så full som möjligt när ugnen är het.** Vattenbehållaren skadas om den är tom eller blir tom när bastuugnen är het.
- **Håll vattenbehållaren ren.** Vattenbehållaren är tillverkad av rostfritt stål, men främmande ämnen (t.ex. järn) kan orsaka rostfläckar.
- Kvalitetskraven för vattnet är desamma som för bastuvatten. Sjövatten av bra kvalitet kan användas i vattenbehållaren utan att det skadar materialet i behållaren, om behållaren rengörs grundligt då och då.

Underhåll

- **Töm vattenbehållaren om bastuugnen inte används på länge eller om det finns risk för att vattnet fryser.** Lämna vattenkranen öppen.
- Rengör vattenbehållaren med vatten och mjukt tyg. Använd aldrig starka tvättmedel.
- Om vattenbehållaren får rostfläckar av någon yttre orsak kan du avlägsna dessa med vattenslipppaper som har en grovlek på minst 400. Rengör behållaren noggrant efter slipningen. Använd inte stålull för att ta bort rostfläckar.

EN Water container

The fixed water container (ca. 30 l) of the stove is made of high quality stainless steel.

Note! The water tap gaskets must be installed against the outside surface of the container, not inside the container. Otherwise the water will leak out of the container despite the gasket.



Watch out for the hot water. Boiling water and hot steam will cause burns if they come in contact with your skin. Warn children about the dangers of hot water and tell them not to handle hot water.

- **When the stove is hot, keep the water container always as full of water as possible.** The container will be damaged if it is empty or drained when the stove is hot.
- **Keep the water container clean.** The water container is made of stainless steel, but foreign substances (iron, for example) may cause rust spots.
- The water has to meet the same quality requirements as the sauna water. You can also use lake water of good quality in the water container. It will not damage the stove materials as long as you clean the container thoroughly from time to time.

Maintenance

- **Empty the water container if the stove is not used for a long time or if the water may freeze.** Leave the water tap open.
- Clean the water container with water and a soft cloth. Do not use strong detergents.
- If for some reason rust spots appear on the water container, remove them with 400-grit or rougher water sandpaper. Clean the container carefully after sanding. Do not use steel wool to remove rust spots.

DE Wasserbehälter

Der integrierte Wasserbehälter (ca. 30 l) des Ofens besteht aus hochwertigem, rostfreien Stahl.

Achtung! Die Dichtungen des Wasserhahns müssen gegen die Außenfläche des Behälters angebracht werden, nicht innerhalb des Behälters. Ansonsten tritt trotz der Dichtung Wasser am Gewinde lang aus.



Vorsicht mit dem heißen Wasser! Hautkontakt mit kochendem Wasser und heißem Dampf führt zu Verbrennungen. Warnen Sie Kinder vor den Gefahren von heißem Wasser und untersagen Sie Ihnen, das Heißwasser zu benutzen.

- **Sobald der Ofen heiß ist, sollten sie den Wasserbehälter immer so voll wie möglich halten.** Wenn der Behälter bei heißem Ofen geleert oder abgelassen wird, kann er Schaden erleiden.
- **Halten Sie den Wasserbehälter sauber.** Der Wasserbehälter besteht aus Edelstahl, aber Fremdstoffen (z. B. Eisen) können zu Rostflecken führen.
- Das Wasser muss die gleichen Qualitätsansprüche erfüllen wie das Saunawasser. Sie können im Wasserbehälter auch Seewasser von guter Qualität benutzen. Das Ofenmaterial wird dadurch nicht beschädigt, so lange Sie den Behälter gelegentlich gründlich reinigen.

Wartung

- **Leeren Sie den Wasserbehälter, wenn der Ofen für längere Zeit nicht benutzt wird oder wenn das Wasser gefrieren könnte.** Lassen Sie den Wasserhahn geöffnet.
- Reinigen Sie den Wasserbehälter mit Wasser und einem weichen Tuch. Verwenden Sie keine starken Reinigungsmittel.
- Wenn sich aus irgendeinem Grund Rostflecken am Wasserbehälter gebildet haben, entfernen Sie sie mit Nassschleifpapier mit 400er Körnung oder gröber. Reinigen Sie den Wasserbehälter nach dem Schleifen sorgfältig. Verwenden Sie keine Stahlwolle, um Rostflecken zu entfernen.

RU Резервуар для воды

Встроенный 30-литровый резервуар для воды каменки изготовлен из высококачественной нержавеющей стали.

Внимание! Прокладки крана необходимо устанавливать с внешней стороны резервуара, а не с внутренней стороны. В противном случае вода будет вытекать из резервуара, несмотря на установленную прокладку.



Соблюдайте осторожность при контакте с горячей водой. Кипящая вода и горячий пар при контакте с кожей вызывают ожоги. Предупредите детей о риске, который представляет горячая вода, и не разрешайте им с ней контактировать.

- **После нагревания каменки следите, чтобы резервуар для воды был максимально полным.** Нагревание каменки при незаполненном или опорожненном резервуаре для воды приведет к его повреждению.
- **Поддерживайте чистоту резервуара для воды.** Резервуар для воды выполнен из нержавеющей стали, однако посторонние вещества (например, железо) могут вызвать образование пятен ржавчины.
- Вода должна отвечать тем же требованиям, что и вода для сауны. Для заполнения резервуара можно также использовать озерную воду хорошего качества. Это не повредит материалы, из которых изготовлена каменка, если время от времени выполнять тщательную чистку резервуара.

Обслуживание

- **Если каменка не используется в течение продолжительного времени, во избежание замерзания следует слить воду из резервуара.** Оставьте кран резервуара для воды открытым.
- Промойте резервуар для воды водой и мягкой тканой салфеткой. Не используйте сильнодействующие моющие средства.
- При образовании по каким-либо причинам на поверхности резервуара пятен ржавчины удалите их с помощью наждачной бумаги с зернистостью 400 или выше. После абразивной обработки следует тщательно промыть резервуар. Не следует использовать для

ET Veemahuti

Kerise küljele kinnitatud umbes 30-liitrine veemahuti on valmistatud kõrgekvaliteedilisest roostevabast terasest.

Märkus! Kraani tihendid tuleb asetada mahuti välispinnale, mitte mahuti sisse. Vastasel korral hakkab mahuti tihendi olemasolule vaatamata lekkima.



Ettevaatust, kuum vesi! Kuum vesi ja kuum aur põhjustavad teie nahaga kokku puutumisel põletusi. Hoiatage lapsi kuuma veega seotud ohtude eest ja ärge lubage neil kuuma vett käsitseda.

- Kui keris on kuum, hoidke veemahuti alati vett nii palju täis, kui võimalik. Kuum keris kahjustab tühja või tühjendatud mahutit.
- **Hoidke veemahuti puhtana.** Veemahuti on valmistatud roostevabast terasest, kuid võõrained (näiteks raud) võivad tekitada roosteplekke.
- Vesi peab vastama saunaveele kehtivatele kvaliteedinõuetele. Võite veemahutis kasutada ka hea kvaliteediga järvevett. See ei kahjusta kerise materjale, kui puhastate mahutit aeg-ajalt põhjalikult.

Hooldamine

- **Kui kerist pikema aja jooksul ei kasutata või kui vesi võib külmuda, tühjendage veemahuti.** Jätke veekraan avatuks.
- Puhastage veemahuti vee ja pehme lapiga. Ärge kasutage tugevatoimelisi puhastusvahendeid.
- Kui veemahutisse ilmub mingil põhjusel roosteplekke, eemaldage need vees kasutatava liivapaberiga, mille teralisus on 400 või enam. Pärast liivapaberiga töötlemist puhastage mahuti hoolikalt. Ärge kasutage roosteplekkide eemaldamiseks terasvilla.

HARVIA

Harvia Oy
PL12
40951 Muurame
Finland
www.harvia.fi