

MM-S ventilaatorite paigaldus- ja kasutusjuhend

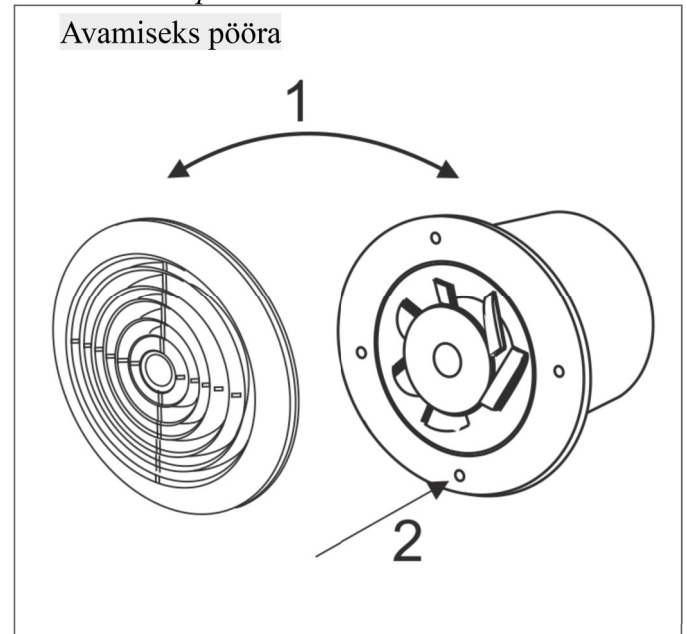
Enne elektriühenduste tegemist või hooldust lülitage peakaitse välja. Elektriühendusi tohib teha ainult kvalifitseeritud elektrik.

1. Ventilaatori paigaldamiseks vajalik ava on Ø100mm (MM-S 100); Ø123mm (MM-S 120) ja Ø155mm (MM-S 150).
2. Eemaldage pöörates esipaneel, v.t. joonis A (1).
3. Kinnitage korpus, v.t. joonis A (2).
4. Ühendage toitekaabel, v.t. joonis B. Ventilaator ühendatakse kas valgustilüliti või eraldi lüliti alla ja toimib selle sissevälja lülitades.

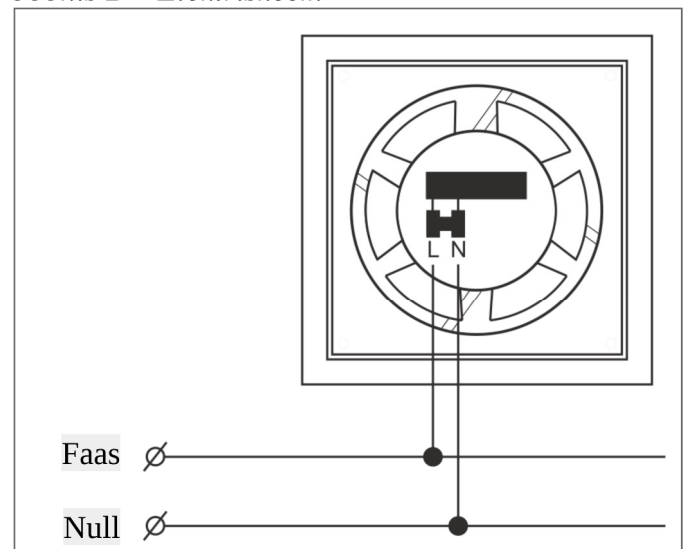
Tagasivooluklapi kasutamisel peab selle telg olema vertikaalne.

Kõik MM-S seeria ventilaatorid on mõeldud pikaajaliseks kasutuseks ega vaja eraldi hooldust 30000 töötunni jooksul. MM-S seeria ventilaatorid võivad taluda kuni 140°C.

Joonis A – Esipaneeli eemaldamine



Joonis B – Elektriskeem



Tabel 1 - Tehnilised andmed

Mudel	Toide Hz/V	Pöörded l/min	Max õhuvool m ³ /h	Võimsus W	Vool A	Kaitseklass IP	Max temp.	Max müra 1m kaugusel
MM-S 100	50/230	2750	105	17	0,110	X4	140°C	40 dB
MM-S 125	50/230	2650	150	18	0,125	X4	140°C	42 dB