

KÄYTTÖ- JA ASENNUSOHJE

RA 18 - OHJAIN

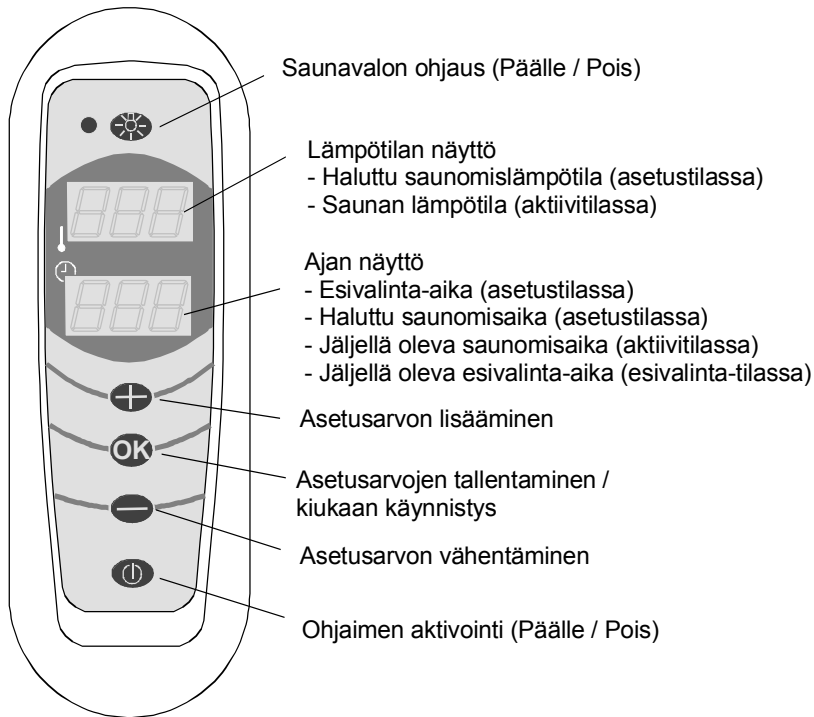


RA 18 - ohjain Tyyppi 1601-18

Yleistä:

- Ohjain on tarkoitettu asennettavaksi kiukaan viereen, käyttöohjeessa esitetylle alueelle.
- Ohjain soveltuu seuraaville kiuasmalleille:
 - 1712 – ... – 0405 (SKSM - ... - DE)
 - 1712 – ... – 040520 (SKSM - ... - DEW)
 - 1116 – ... – 0405 (SKLR - ... - DE)
 - 1118 – ... – 0405 (SKLT - ... - DE)
- Saunomisaika pisimmillään 6 tuntia. Esiasetus aika korkeintaan 23 tuntia.
- Noudata annettuja asennusmittoja.
- Kiukaan ja ohjaimen saa liittää verkkoon vain siihen oikeutettu henkilö voimassa olevien sähkömääräyksien mukaisesti.
- **HUOM!** Ennen kiukaan päälle kytkemistä varmistaa, että saunahuone on saunomiskunnossa.

RA 18 - ohjain (1601-18)



Päälle/Pois - painike

Laitteen ollessa valmiustilassa (näytöt pimeinä) painikkeen painallus aktivoi ohjaimen. Kiukaan pikakäynnistys tehdään tällä painikkeella. Laitteen ollessa aktiivinen painikkeen painallus lopettaa kaikki toiminnot ja ohjauspaneeli / kiuas kytkeytyy pois päältä.

OK - painike

Painikkeella hyväksytään muutokset asetuksissa ja / tai siirrytään seuraavaan asetukseen riippuen toimintatilasta.

+ painike

Lisää asetusarvoa. Arvojen selausta voi nopeuttaa pitämällä painiketta alas painettuna.

- painike

Vähentää asetusarvoa. Arvojen selausta voi nopeuttaa pitämällä painiketta alas painettuna.

Valo - painike

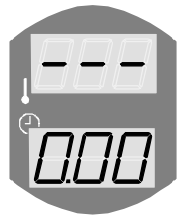
Aktivoi kiukaan piirikortilla olevan releen. Kiukaassa on valaistukselle liittimet N ja lamppu-symboli, jännite 230 VAC ja maksimiteho 100W. Ohjauspaneelissa Valo - painikkeen vieressä oleva led loistaa kun valo(t) on päällä.

Toiminta-ajat ja säätöarvot:

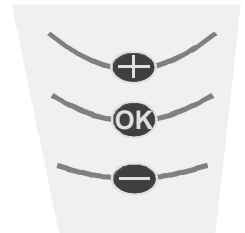
- esiasetus aika 0 --- 23 tuntia
- toiminta-aika 0 ---- 6 tuntia

Ohjaimen toiminta:

1. Paina ohjauspaneelin Päälle / Pois – painiketta. Ohjaimen molemmat näytöt syttyvät ja ohjain siirtyy asetustilaan. Mikäli mitään ei tapahdu painettaessa Päälle / Pois – painiketta, tarkista että pääkytkin kiukaassa on oikeassa asennossa (I).



2. Ylempi näytöistä näyttää kolme viivaa (- - -) ja alempi näytöistä (aika näyttö) vilkuttaa lukemaa 0.00 merkiksi siitä että esivalinta-aikaa voidaan halutessa muuttaa. Esivalinta-ajan oletusarvo on aina 0.00 (eli kiuas käynnistyy heti sen jälkeen kun saunomisaika ja –lämpötila on asetettu). **Mikäli kiuas halutaan käynnistää tietyn ajan päästä, täytyy tämä aika (esivalinta-aika) asettaa joka kerta kun ohjauspaneeli käynnistetään.**



3. Esivalinta-aikaa voi muuttaa painamalla + tai – painiketta. Mikäli mitään painiketta ei paineta noin 5 sekuntiin, sillä hetkellä näytössä oleva lukema tallentuu muistiin. OK – painiketta painamalla lukema tallentuu heti muistiin. HUOM.! **Esivalinta-aika pysyy ohjaimen muistissa vain niin kauan kuin ohjain on aktiivitilassa.**

4. Kun haluttu esivalinta-aika on asetettu ja hyväksytty ohjain siirtyy näyttämään saunomislämpötilan ja –ajan asetusarvoja. Ylempi näyttö alkaa vilkkua merkiksi siitä, että saunomislämpötilaa voidaan muuttaa. Saunomislämpötilaa muutetaan samalla tavalla kuten esivalinta-aikaakin (+ ja – painikkeilla). Muutoksen jälkeen asetusarvo tallennetaan painamalla OK – painiketta tai vaihtoehtoisesti odottamalla noin 5 sekuntia. **Saunomislämpötilan asetusarvo säilyy ohjaimen muistissa myös sammuttamisen jälkeen.**



5. Tämän jälkeen alempi näytöistä alkaa vilkkua merkiksi siitä, että saunomisaikaa voidaan muuttaa. Myös saunomisaika muutetaan samalla tavalla kuten saunomislämpötilakin (+ ja – painikkeilla). Muutoksen jälkeen asetusarvo tallennetaan painamalla OK – painiketta tai vaihtoehtoisesti odottamalla noin 5 sekuntia. **Saunomisaajan asetusarvo säilyy ohjaimen muistissa myös sammuttamisen jälkeen.**



6. Esivalinta-ajan, saunomislämpötilan ja saunomisajan asettamisen jälkeen ohjauspaneeli siirtyy aktiivitilaan. Aktiivitilassa kiuas toimii seuraavasti:

- Mikäli esivalinta-aika on 0.00 (tätä asetusta ei muutettu asetustilassa), kiuas käynnistyy heti ja lämpötilanäyttö näyttää saunahuoneen senhetkistä lämpötilaa ja aikanäyttö näyttää jäljellä olevaa saunomisaikaa.
- Mikäli esivalinta-aika on jokin muu kuin 0.00 (tätä asetusta on muutettu asetustilassa) ohjain siirtyy esivalinta-tilaan. Tässä tilassa ylempi näyttö näyttää kolmea viivaa (- - -) ja alempi näyttö näyttää jäljellä olevan esivalinta-ajan. Aikanäytössä tunnin ja minuuttien välissä oleva pilkku vilkkuu merkiksi siitä, että esivalinta-tila on aktivoitu. Kun esivalinta-aika on kulunut umpeen, kiuas käynnistyy.



Vihjeitä käyttäjälle:

- Kiuas / ohjain voidaan sammuttaa milloin tahansa Päälle / Pois – painikkeella.
- Asetusarvojen selausta voi nopeuttaa pitämällä selauspainiketta (+ tai -) pohjaan painettuna.
- Mikäli muistissa olevat asetusrvot (saunomislämpötila ja –aika) ovat käyttäjälle sopivat, voi kiukaan käynnistää painamalla pelkästään ohjaimen Päälle / Pois – painiketta. Ohjauspaneeli esittää näytöillään asetusrvot ja ellei sinä aikana paineta mitään näppäintä, kiuas käynnistyy automaattisesti.

Ohjain näyttää tietyt kiukaan käytön aikana syntyvät virhetoiminnot:

Ohjain ilmoittamaan näytöillään tietyt vikatilanteet jotka saattavat ilmaantua saunan käytössä. Nämä virheilmoitukset ovat seuraavat:

- | | |
|--------------|--|
| Err 1 | Ylilämpösuoja on lauennut tuntoelimessä |
| Err 2 | Tuntoelin tai –kaapeli on viallinen |
| Err 3 | Sarjaliikenne kiukaan ja ohjaimen välillä ei toimi |



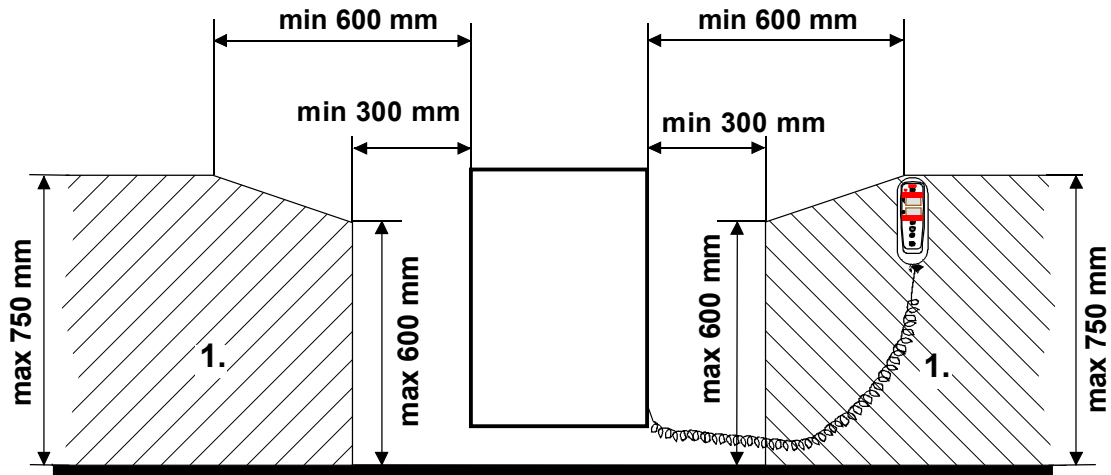
Näiden virheilmoitusten / virhetoimintojen korjaaminen vaatii ammattihenkilön apua. Ota yhteyttä lähimpään valtuutettuun huoltoliikkeeseen.

Ohjain on ehdottomasti sijoitettava viivoitetulle alueelle (1.)

1. Ohjaimen sijoituspaikka (min. ja max. mitat ehdottomia !!)

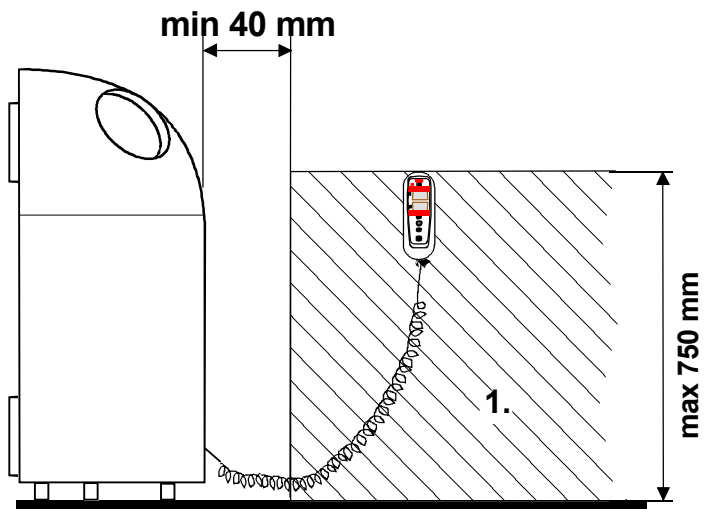
Ohjaimen paikka saunassa kun kiuas-
tyyppi on:

1712 - ... - 0405 (SKSM - ... - DE)
1712 - ... - 040520 (SKSM - ... - DEW)

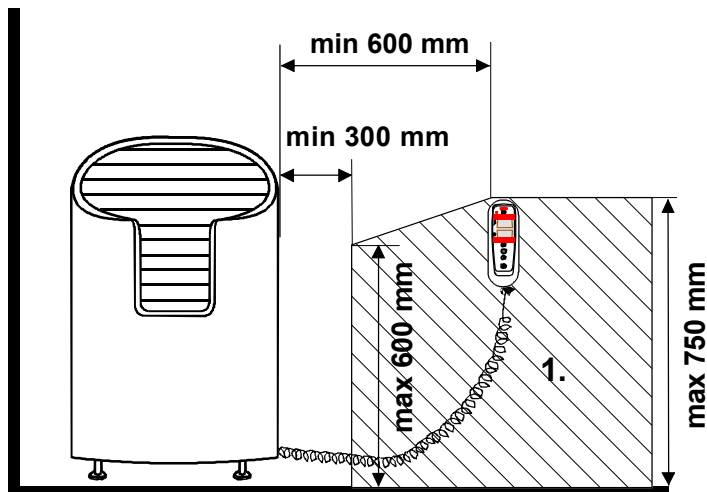


Ohjaimen paikka saunassa, kun kiuas-
tyyppi on:

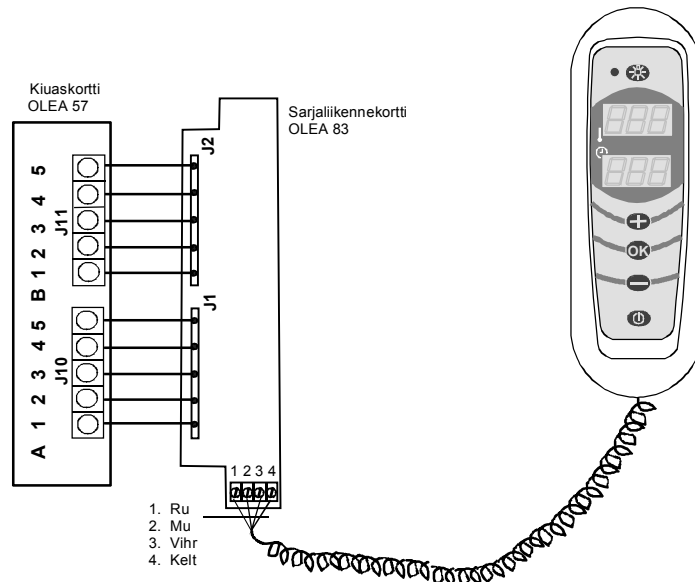
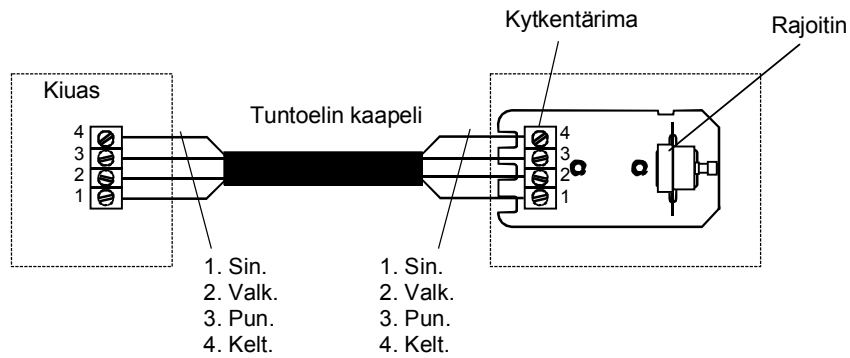
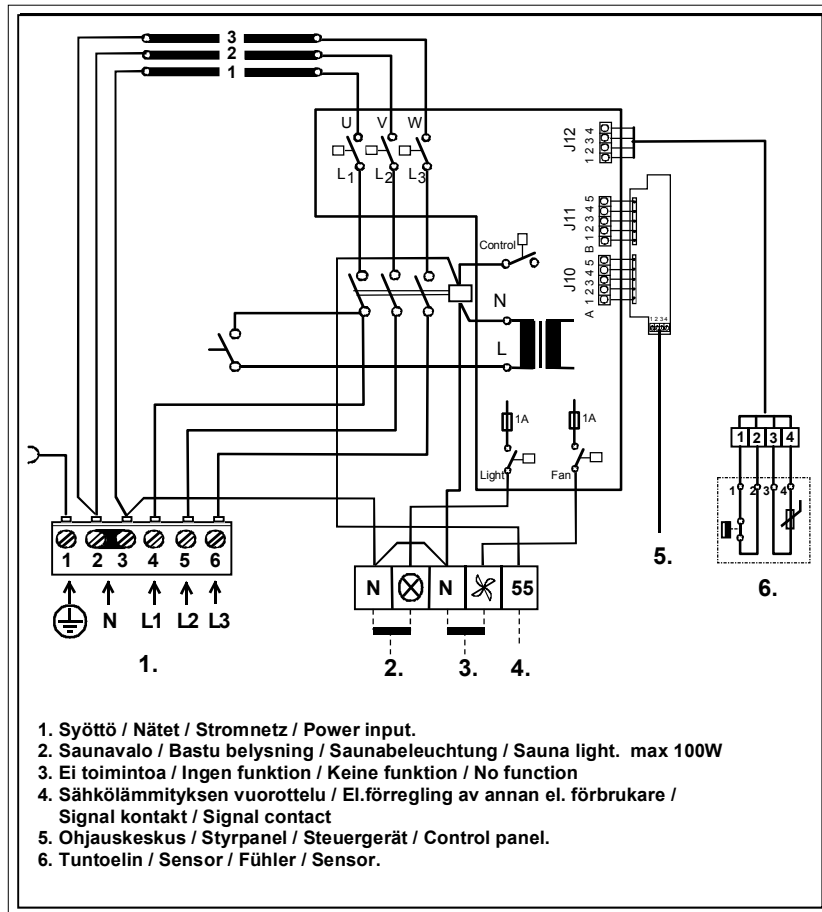
1116 - ... - 0405 (SKLR - ... - DE)



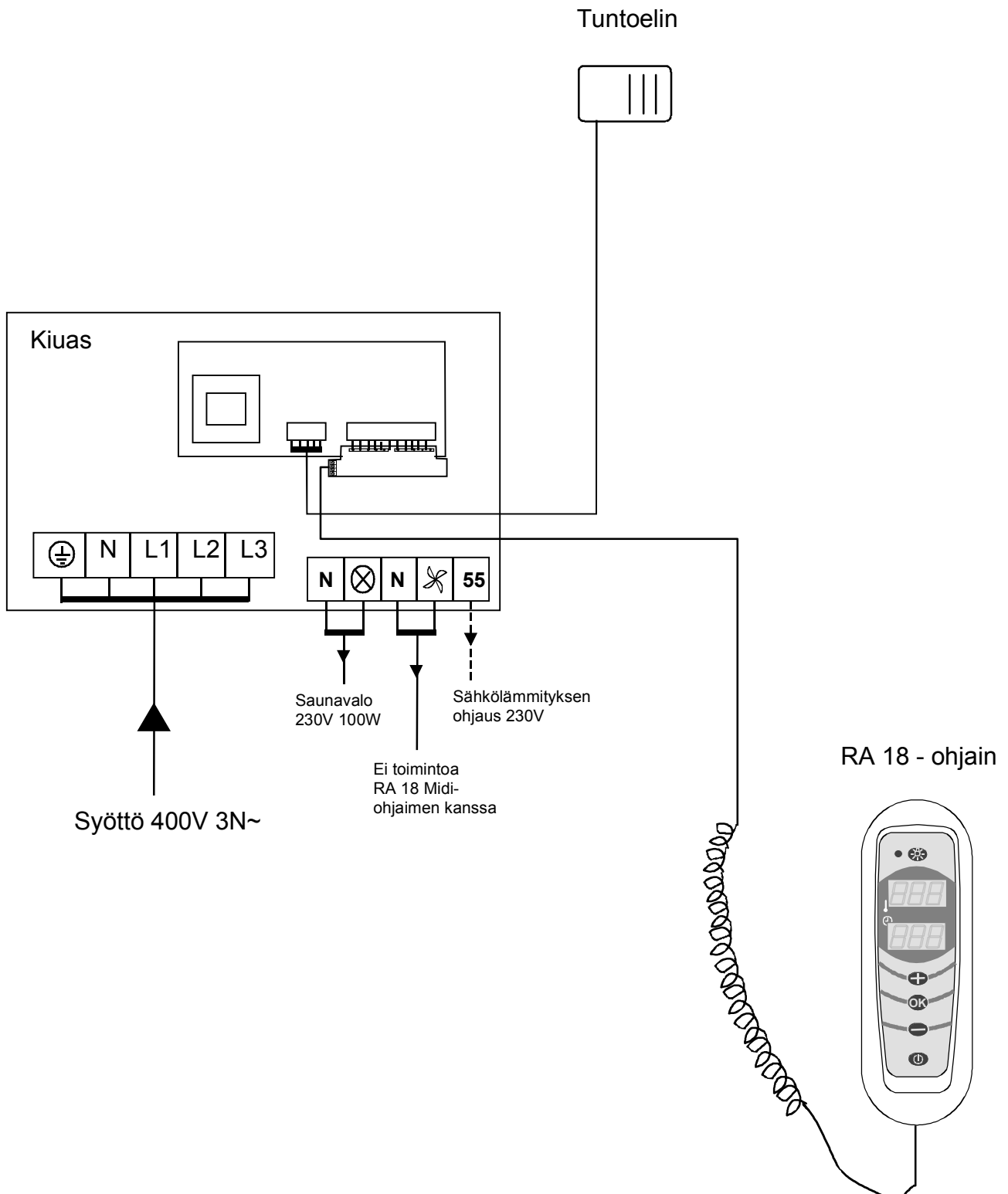
Ohjaimen paikka saunassa, kun kiuastyypin on: 1118 - ... - 0405 (SKLT - ... - DE)



Kytkäntäkaavio



Kytöntäkaava



RA18 ohjaimen kiinnitysohje

1. Kiinnitä ensin puinen ohjainalusta seinään ohjaimen mukana tulevilla ruuveilla. Tarkistakaa ennen kiinnitystä että alusta on sallitulla asennusalueella (tarkempi kuvauslöytyy kiukaan käyttöohjeesta). Voit tarvittaessa käyttää apuna vesivaakaa, jolla varmistat, että alusta pysyy suorassa asennuksen aikana.



2. Aseta ohjain mahdollisimman tarkasti puiseen alustan päälle ja poraa 2 - 3 mm reikä ylemmän aihion läpi puualustaan. Reiän syvyys ei ole kriittinen koska sen tarkoitus on vain helpottaa ruuvien kiertämistä puiseen alustaan.



3. Kiinnitä tämän jälkeen ruuveilla ohjain puiseen alustaan. Kun olet varmistanut, että ohjain on suorassa alustaan nähden, poraa reikä alemman aihion läpi ja ruuvaa ohjain kiinni myös alaosasta.



4. Ennen lopullista kiristämistä varmista, ettei kierrekaapeli ole puristuksissa ohjaimen ja puisen alustan välissä, vaan sen tulee olla siihen tarkoitettuun syvennyksessä.



5. Aseta ohjaimen kehys paikoilleen. Kehys asettuu paikolilleen käsin painamalla.



6. Kehys poistetaan painamalla ohuella tangolla tai pienellä meisselillä kehyksessä olevista koloista, (4 kpl) ja kääntämällä varovasti ulospäin.



Saunatec

Saunatec Group Oy

PL 15

10900 Hanko

TAKUUEHDOT

1. Yleistä

Saunatec Group Oy (Valmistaja) antaa valmistamilleen tuotteille näiden ehtojen mukaisen takuun. Valmistaja takaa tuotteidensa laadun ja toiminnan takuuajana.

Takuu edellyttää, että ostaja noudattaa tuotteiden sijoituspaikkaa, asennusta, käyttöä ja huoltoa sekä kiuaskiven ominaisuuksia koskevia valmistajan ohjeita.

Takuu koskee Suomessa myytyjä ja käyttöön otettavia tuotteita.

2. Sähkökiukaiden, ohjauskeskusten ja höyrystimien takuu

Takuu on voimassa 24 kuukautta tuotteen ostopäivästä tai tuotteen sijoituspaikkana olevan rakennuskohteen vastaanottopäivästä lukien, riippuen siitä kumpi on myöhäisempi.

Sähkökiukaan takuu edellyttää, että;

1. Huoneistokäytössä olevan kiukaan kivitila ladotaan takuuajana uudelleen vähintään kerran vuodessa ja rapautuneet kivet uusitaan.
2. Laitos / ammattikäytössä olevan kiukaan kivitila ladotaan takuuajana uudelleen vähintään kolme kertaa vuosittain. Lisäksi sen kiuaskivet on vaihdettava vähintään kerran vuodessa. Vaihdoista on tarvittaessa esitettävä selvitys.
3. Jos kiuas on varustettu höyrystimellä, on höyrystin aina käytön jälkeen tyhjennettävä . Veden pehmennyksestä ja kalkinpoistosta on huolehdittava ohjeiden mukaisesti.
Edellä sanottu koskee kaikkia höyrystimiä.

Takuutositteena on tuotteen ostokuitti, rakennuskohteen vastaanottopöytäkirja tai vastaava selvitys.

Keraamisten kivien käyttö kiukaissa on kielletty! Mikäli niitä on käytetty takuu ei sido Valmistajaa.

3. Puulämmitteisten kiukaiden, patojen ja hormien takuu

Takuu on voimassa 12 kuukautta tuotteen ostopäivästä lukien. Takuutositteena on myyjäliikkeen kuitti. Polttoaineena tulee käyttää puuta.

4. Varaosatakuu

Varaosan takuu on voimassa 12 kuukautta ostopäivästä lukien. Rikkoutuneen korvaava osa toimitetaan maksutta tuotteen myyjälle. Varaosan asentajana on käytettävä Valmistajan valtuuttamaa asentajaa. Valmistaja ei vastaa rikkoutuneen osan irrottamisen ja uuden osan asentamisen aiheuttamista kuluista. Rikkoutunut osa on Valmistajan pyynnöstä ja kustannuksella palautettava.

Takuutositteena on myyjäliikkeen kuitti tai valtuutetun asentajan antama todistus.

5. STUL - Sähkö ja teleurakoitsijaliiton ehtojen mukainen takuu

STUL takuuta sovelletaan sähkökiukaisiin, ohjauskeskuksiin ja höyrystimiin, kun siitä on erikseen sovittu. STUL – takuuehdot liitetään niissä tapauksissa näihin takuuehtoihin. Kun STUL – takuuehtojen käytöstä on sovittu, ne syrjäyttävät nämä takuuehdot, jos ehdot ovat keskenään ristiriidassa.

6. Takuuvastuun rajoitukset

Ostajan on hoidettava tuotetta huolellisesti. Ostajan on tuotteen vastaanottaessaan tarkastettava sen virheettömyys kuljetus- tai varastointivaurioiden varalta. Havaituista vaurioista on heti ilmoitettava tuotteen myyjälle tai kuljetusliikkeelle. Valmistaja ei ole vastuussa tuotteen virheistä, toiminnan häiriöistä tai puutteista, jotka aiheutuvat kuljetuksesta tai virheellisestä varastoinnista, Valmistajan ohjeiden vastaisesta asennuksesta, käytöstä, huollon laiminlyönnistä tai tuotteen sijoittamisesta sellaiseen tilaan, jonka olosuhteet eivät vastaa Valmistajan suositusta.

7. Virheestä ilmoittaminen

Ostajan on ilmoitettava tuotteen virheestä tai häiriöstä heti sen ilmaannuttua ja viimeistään 14 päivän kuluessa.

Ilmoitus voidaan tehdä Valmistajalle, tuotteen myyjälle tai Valmistajan valtuuttamalle asennusliikkeelle.

Takuuta koskevat vaatimukset on tehtävä viimeistään 14 päivän kuluessa kyseistä tuotetta koskevan takuuajan umpeutumisesta.

8. Valmistajan toimenpiteet takuun yhteydessä - takuun jatkuminen

Aiheelliseksi todetun takuuilmoituksen perusteella Valmistaja korjaa tai vaihtaa virheellisen tuotteen. Korjaus tai vaihto tapahtuu Valmistajan kustannuksella. Valmistaja on oikeutettu käyttämään itselleen edullisinta vaihtoehtoa. Varaosan takuu on määritelty edellä kohdassa 4. Vaihdetulle osalle annetaan 4. kohdan mukainen varaosatakuu. Korjatun tuotteen takuu säilyy muilta osin ennallaan.

Valmistaja ei korvaa tuotteen virheen tai häiriön ostajalle aiheuttamia kuluja, liiketoiminnan estymisen aiheuttamaa tappiota eikä muutakaan välitöntä tai välillistä vahinkoa.