



ASENNUS- JA KÄYTTÖOHJEET

Teno M- ja E2-mallit

Sisällysluettelo

1 Yleiset turvallisuusohjeet	3
2 Teno M- ja E2-kiuasmallit	4
3 Kiukaan kokoaminen ja asennus	4
Kiukaan kokoaminen	4
Seinäkiinnikkeen kiinnitys ja lukitus	4
Kivien ladonta	5
4 Tekniset tiedot	6
Kiukaan tehot ja jännitteet	6
Kiukaan mitat	6
Kiukaan kivimäärät	6
Minimietäisyydet palavaan materiaaliin	6
5 Yleiset ohjeet Teno-kiukaan käyttäjille	7
Huomioitavaa	7
Asennusjohto	7
Lisäkytkentävaihtoehdot	7
6 Kiukaan käytössä huomioitavaa	7
Ensimmäinen lämmityskerta	7
Saunahuone	7
Lämpötilan säätö	7
Lämmitysaika	7
Löylyvesi	7
Saunahuoneen rakenne	8
7 Kytkentäkaavio M-malli	9
8 Seinätelineen kiinnittäminen	9
9 Kellokytkimen ja termostaatin toiminta M-malli	10
Lisäkytkentävaihtoehdot	10
10 Asennusohjeet E2-malli	11
Ohjaimen ja anturin asennus	12
11 Kytkentäkaavio E2-malli	13
Ohjainkortin kytkentä kiukaassa	13
Ohjainkortin kytkentä ohjaimessa	13
12 Kiukaan ohjaaminen ja toiminta E2-malli	14
Kiukaan käynnistäminen	14
Lämmityksen aloittaminen	14
Lämmityksen ajastus	14
Lämmityksen käynnistys	14
Lämmityksen tai ajastuksen lopettaminen	15
Lämmityksen pikäkäynnistys	15
Lapsilukko	15
Vikakoodit	15
13 Kiukaan ohjaaminen ja toiminta O-malli	16
14 Ongelmatilanteet	17
Mikäli kiuas ei lämpene	17
Varoituksia	17
Takuu	17
Huolto, varaosat	17
Luonnonkivi materiaalina	17
Kiuaskivien vaihto	17
15 Ohjaimen kätisyyden vaihto	18
16 Huoltohistoria	22

1. Yleiset turvallisuusohjeet



Turvallisen saunomisen takaamiseksi lue nämä varoitukset ensin!

Sähköverkkoliitännän saa tehdä ainoastaan sähköasentaja, jolla on voimassa olevien määräysten mukaiset asennusoikeudet.

Mondex -sähkökiuas soveltuu käytettäväksi perhesaunaan, yksi (1) kiuas/saunahuone. Säilytä asennus- ja käyttöohje mahdollista myöhempää tarvetta varten.

Tarkista aina palosuojaetäisyyksien riittävyys!

Mikäli liitäntäohjeita ei noudateta, saattaa aiheutua palovaara!

Muista tarkistaa saunahuone aina ennen kuin kytket kiukaan päälle!

Varmista aina, että ohjain on katkaissut virran määräajan kuluttua!

Älä käytä saunaa vaatteiden tai pyykkien kuivaushuoneena palovaaran vuoksi.

Kuumaa kiuasta on varottava, sillä kiukaan kivet ja metalliosat kuumenevat ihoa polttaviksi.

Kiukaan vesihöyry on polttavaa ja voi aiheuttaa palovamman.

Lapsia, liikuntarajoitteisia ja sairaita on hyvä valvoa saunottaessa.

Lapset eivät saa leikkiä laitteella.

Lapsi ei saa suorittaa siivousta tai huoltoa ilman valvontaa.

Lauteet ja lattiat saattavat olla liukkaita, joten saunassa pitää liikkua varoen.

Älä mene kuumaan saunaan huumaavien aineiden vaikutuksen alaisena (alkoholi, lääkkeet, huumausaineet, ym.)

Riittämättömästi täytetty kivitila aiheuttaa palovaaran.

Peittäminen aiheuttaa palovaaran.

3

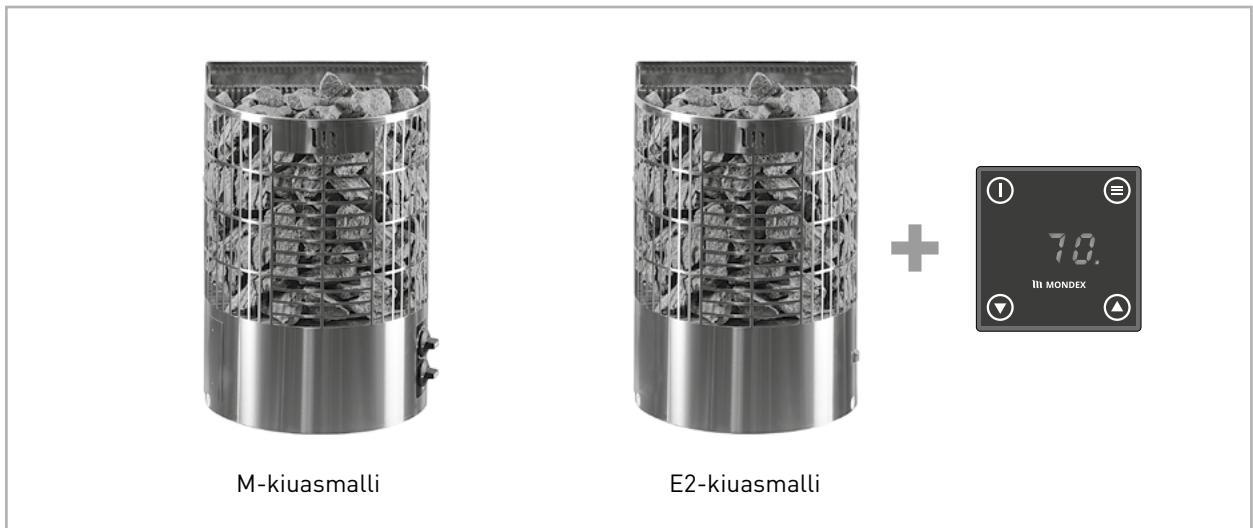
Tätä laitetta voi käyttää 8 vuotiaat lapset ja siitä ylöspäin, sekä henkilöt, joiden fyysiset, sensoriset tai henkiset kyvyt ovat heikentyneet tai joilla ei ole kokemusta tai tietoa, vain jos heitä on valvottu tai opastettu laitteen turvalliseen käyttöön ja he ymmärtävät sisältyvät vaarat.

Tämä laite täyttää vaatimukset:



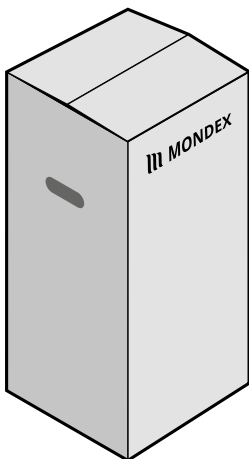
Jatkuvan tuotekehityksen mahdollistamiseksi Mondex pidättää oikeuden tuotteiden ulkoasun ja teknisten ominaisuuksien muutoksiin siitä ennalta ilmoittamatta.

2. Teno -kiuasmallit



3. Kiukaan kokoaminen ja asennus

Kiukaan kokoaminen



- 1) Kiuas on säilytettävä pakkauksessaan, kuivassa ja lämpimässä tilassa asennukseen saakka.
 - 2) Pakkaus sisältää kiukaan ja seinäasennustelineen, sekä E2-mallissa termostaatin anturin, elektronisen ohjaimen ja tarvittavat kaapelit. Tarkista eri osien kunto silmämääräisesti, havaitessasi puutteita, ota yhteyttä myyjäliikkeeseen. Vältä iskuja ja kolhuja kiukaan osille, kun purat pakkausta. Myös saunan lattiapinta on syytä suojata asianmukaisesti ennen asennustyön aloittamista.
 - 3) Sähköasentaja kytkee johdot ennen kiukaan asentamista paikoilleen. Jos kiuas upotetaan lauderakenteisiin, on kiuas laskettava lauteiden läpi ennen sähköjen kytkentää. Huomioi kiukaan asennuksessa etäisyydet palavaan materiaaliin sivulla 6 esitetyn taulukon 4.4 mukaisesti.
- Huom! Poista kaikki muovikalvot ennen kiukaan käyttöönottoa.**

Seinäkiinnikkeen kiinnitys ja lukitus

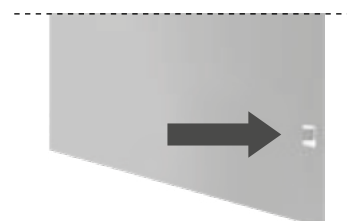


kiinnityspisteet



lukituskielet

Kun seinäkiinnike on ruuvattu kiinnityspisteistä seinään ja kiuas ripustettu paikalleen, taitetaan kiukaan takapellin lukituskielet ulospäin, estämään kiukaan tahaton telineestä nousu.



lukituskielet taitettuna

Kivien ladonta

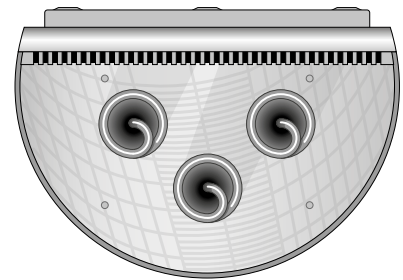
Huom! Teno-kiukaassa tulee käyttää tavallisia 5–10 cm kiuaskiviksi tarkoitettuja lohkopintaisia kiviä. Sopivia kivimateriaaleja ovat peridotiitti, oliivinidiabaasi ja oliiviini. Keraamisten ”kivien” ja pehmeiden vuolukivien käyttö on kielletty. Tämä saattaa johtaa vastusten rikkoutumiseen. **Huuhto kiuaskivet kivipölystä ennen kiukaaseen latomista. Käytä suojakäsineitä.** Kiukaan kivet ladotaan niin, että vastukset pysyvät suorassa linjassa. Vastuksia ei saa vääntää niin että ne ottaisivat kiinni kiukaan metallirakenteisiin. **Tarkoituksena on latoa ulkokehän kivet mahdollisimman tiiviisti ja sisemät kivet väljästi.**

Tiivis kivivaippa estää suoraa lämpösäteilyä ylikuumentamasta kiukaan ympärillä olevia materiaaleja.

Sisempien kivien väljä ladonta päästää ilman virtaamaan kiukaan läpi, jolloin sauna ja kiuaskivet lämpenevät tehokkaasti.

Kiukaan täyttö kiuaskivillä

- 1) Älä pudota kiviä kivitilaan. Älä kiilaa kiviä tiukasti vastusten väliin.
- 2) Kiukaan kivitilaan tai sen läheisyyteen ei saa laittaa mitään esinettä tai laitetta, joka muuttaa kiukaan ilman läpivirtausta.
- 3) Paljaana hehkuva vastus voi kuumentaa kiukaan suojaetäisyyksien ulkopuolellakin olevat materiaalit vaarallisen kuumiksi.



Huom! Vastuksien ja kiukaan rungon välissä ei saa olla suoraa yhteyttä, vaan niiden välissä on aina oltava kivi.

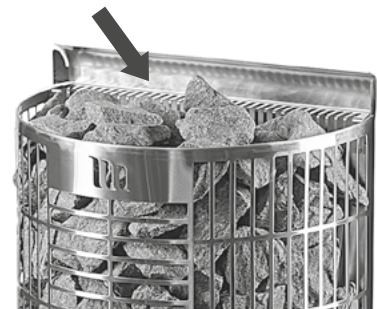
Spiraalivastusten sisään ei saa laittaa kiuaskiviä!

Älä lado kiviä oikealla olevassa kuvassa nuolella esitetyn ilmaritilän päälle, koska ne estävät kiukaan tuulettumisen!

Älä tee kivistä kekoa kiukaan päälle!

Kiuasta ei saa käyttää ilman kiviä!

Käyttäjän tai muiden aiheuttamat kolhut eivät kuulu Mondexin myöntämän takuun tai muun tuotevastuun piiriin. Kun kiukaaseen ladotaan kiviä, on varottava kolhimasta kiukaan metallipintoja vaurioiden estämiseksi. Lisätietoja takuusta ja kivien vaihdosta sivulla 17.



4. Tekniset tiedot

Kiuas	Teno 6,6	Teno 9,0
Teho kW	6,6	9,0
Jännite	400 V 3N	400 V 3N
Liitännäjohto	5 x 1,5 mm ²	5 x 2,5 mm ²
Sulake	3 x 10 A	3 x 16 A

Taulukko 4.1

Kiukaan mitat (mm)

Malli	Leveys	Syvyys	Korkeus
Teno 6,6	420	290	630
Teno 9,0	420	290	630

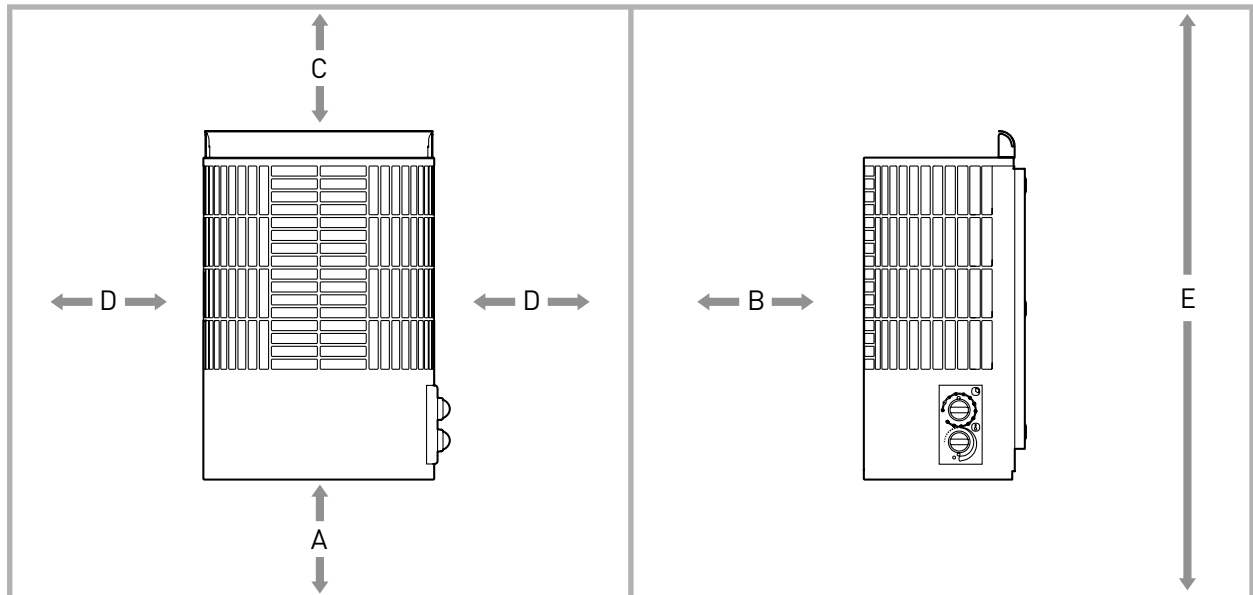
Taulukko 4.2

Kiukaan kivimäärät

Malli	Kivimäärä (kg)
Teno 6,6	40
Teno 9,0	40

Taulukko 4.3

Minimietäisyydet palavaan materiaaliin (mm)



Malli	A	B	C	D	E	Tilavuus
Teno 6,6	200	100	850	100	1900	6-9 m ³
Teno 9,0	200	120	1070	100	1900	8-13 m ³

Taulukko 4.4 Minimietäisyydet palavaan materiaaliin (mm)

5. Yleiset ohjeet Teno-kiukaan käyttäjälle

Huomioitavaa

Sähköverkkoliitännän saa tehdä ainoastaan sähköasentaja, jolla on voimassa olevien määräysten mukaiset asennusoikeudet. Teno-sähkökiuas soveltuu käytettäväksi perhesaunaan, yksi (1) kiuas/saunahuone. Säilytä asennus- ja käyttöohje mahdollista myöhempää tarvetta varten.

Asennusjohto

Liitäntäjohtona käytetään kumikaapelia H07RN-F.

Lisäkytkentävaihtoehdot

Sähkölämmityksen ohjaus kiukaan kanssa: Sähkölämmityksen ohjauskaapeli viedään suoraan kiukaan kytkentärasiaan, josta edelleen kytkentäjohton vahvuisella kumikaapelilla kiukaan riviliittimille.

HUOM! Mikäli liitäntäohjeita ei noudateta, saattaa aiheutua palovaara!

HUOM! Poista kaikki muovikalvot ennen kiukaan käyttöönottoa!

6. Kiukaan käytössä huomioitavaa

Ensimmäinen lämmityskerta

Ensimmäisessä lämmityksessä vastuksista voi nousta käryä, joten tuuletuksesta ja ilmanvaihdosta on huolehdittava.

Saunahuone

Muista tarkistaa saunahuone aina, ennen kuin kytket kiukaan päälle! Varmista aina, että ajastin on katkaissut virran määräjän kuluttua!

Lämpötilan säätö

Toivottu lämpötila säädetään joko mekaanisella termostaatilla (ks. sivu 10: M-mallit) tai ohjauspaneelistä (ks. sivu 14: E2-mallit). Saunan koko, rakenne ja lämmöneristys vaikuttavat todelliseen lämmitysaikaan. Termostaatin avulla saunahuoneen lämpötila saadaan pysymään halutun mukaisena. Mikäli saunahuoneen lämpötila jostakin syystä nousee vaarallisen korkeaksi, lämpötilan rajoitin katkaisee kiukaalta virran. Ylikuumenemisen syy täytyy aina selvittää. Virta kytketään uudelleen painamalla lämpötilan rajoittimen palautuspainiketta (ks. sivu 10: M-mallit ja sivu 14: E2-mallit).

Lämmitysaika

Turhan pitkä saunan lämmittäminen kuluttaa energiaa eikä paranna löylyominaisuuksia. Parhaat löylyt saat, kun pidät saunan lämmitysajan suhteellisen lyhyenä eli saunan koon ja kiukaan tehon mukaan n. 30–60 min. Saunan koko, lasiovi, ikkuna tai käytetyt materiaalit saattavat edellyttää pidempää lämmitysaikaa.

Löylyvesi

Suosittellemme kädenlämpöisen löylyveden käyttöä. Löylyvetenä käytetään talousvettä. Heitettäessä vettä kylkeen / alemmille kiville saadaan pehmeämpää löylyä. Kovempia ja ärhäkkäämpiä löylyjä halutessa kaadetaan kiukaan laelle kerralla reilusti lämmintä vettä. **Meriveden ja klooripitoisen veden käyttö kielletty.**

Saunahuoneen rakenne

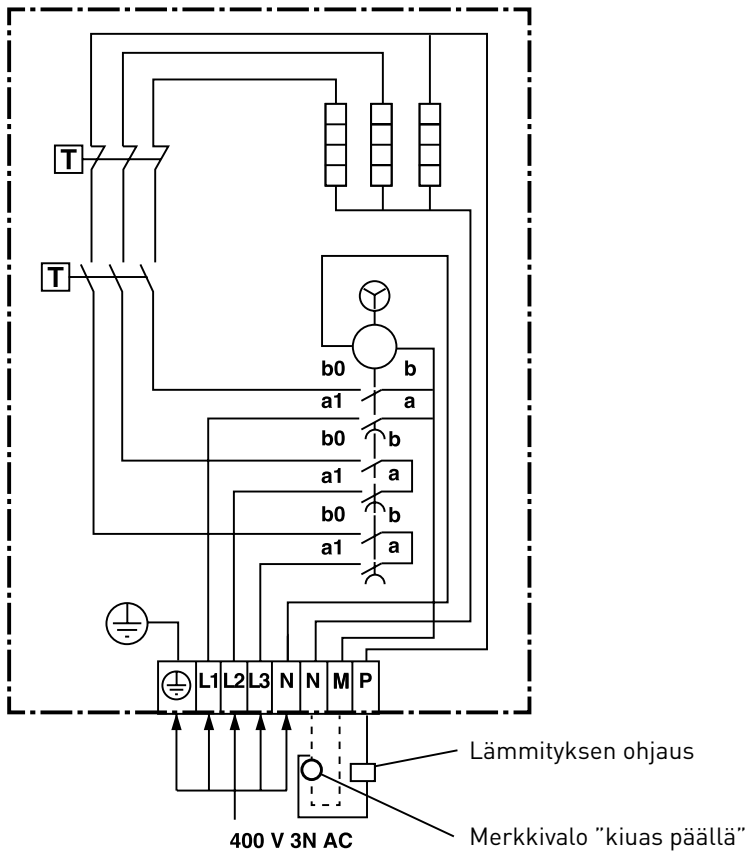
Saunan on oltava hyvin lämpöeristetty, etenkin katon, jonka kautta lämpö pyrkii poistumaan. Kosteuden vuoksi suositellaan käytettäväksi alumiinipaperia. Kiuas mitoitetaan saunan tilavuuden mukaan. Tavanomaisen saunarakenteen (villaeriste-folio-puu) lisäksi lasketaan tehontarve seuraavasti.

Mikäli saunassa on joko eristämättömiä kivi-, laatta- tai betonipintoja tai hirsiseinät, on kiukaan tehoa lisättävä. Tehontarve kasvaa jokaista eristämätöntä pinta-ala neliometriä kohden saman verran kuin tilavuuden kasvaessa 1,2 m³ ja hirsipinnoilla 1,5 m³. Myös lasipinnat (lasiseinät, -ovent ja eristämättömät kivipinnat) lasketaan 1,2 m³/neliometri. Rajatapauksissa valitse suurempitehoinen kiuas.

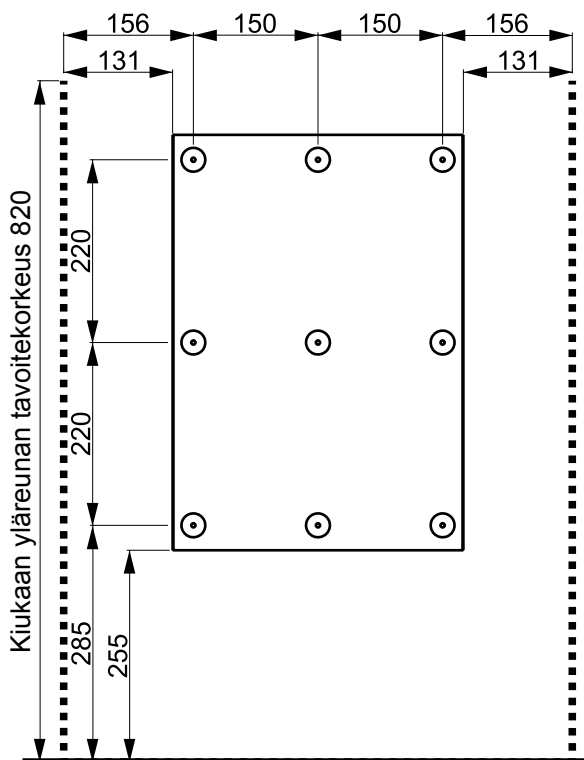
Saunan ilmanvaihdon on oltava tehokas happipitoisuuden ja raikkauden saavuttamiseksi. Saunan huoneilman on vaihdettava 6 krt/h. Saunassa jossa on sähkökiuas, toimivin ilmastointitapa on koneellinen ilmanvaihto. Tuloilma johdetaan vähintään 500 mm kiukaan yläpuolelle seinälle tai kattoon. HUOM! suuntaamattoman tuloilmaventtiilin etäisyys lämpöanturiin vähintään 1000 mm ja anturista pois päin suunnatun venttiilin etäisyys vähintään 500 mm. Poisto tapahtuu vastakkaiselta seinältä mahdollisimman läheltä lattiaa tai oven alta pesuhuoneen puolelle. Saunaan kannattaa aina lisätä poistoventtiili myös kattoon, jonka kautta kosteus voidaan poistaa helpommin saunomisen jälkeen.

Lisätietoja saat rakennusohjeista ja -määräyksistä.

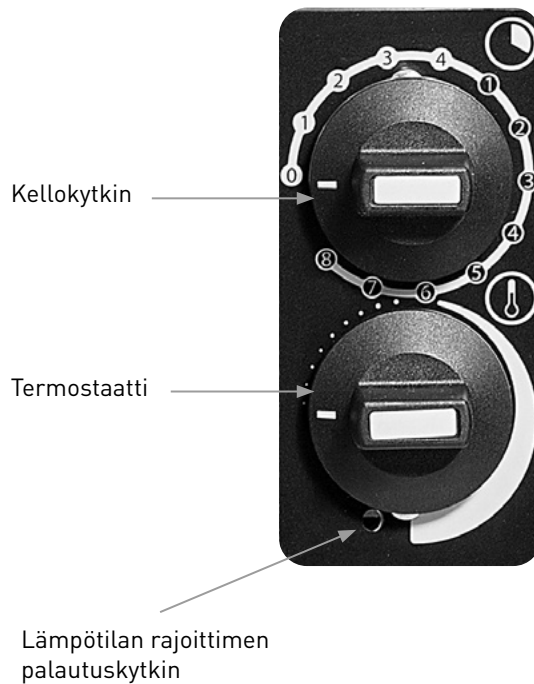
7. Kytentäkaavio M-malli



8. Seinätelineen kiinnittäminen



9. Kellokytkimen ja termostaatin toiminta M-malli



Kellokytkin (4+8 h) toimii kiukaan pääkytkimenä. Toivotun ajan kuluttua kellokytkin katkaisee kiukaalta virran automaattisesti. Jos kiuas halutaan lämmittää määrätyn ajan kuluttua, voidaan ajastimella ajastaa lämpiäminen alkavaksi 1-8 tunnin kuluttua. Lämpiämisaika on korkeintaan 4 tuntia.

Esimerkiksi:

Jos halutaan saunaa mahdollisimman pian, väännetään kellokytkin välille 1-4. Kiuas käynnistyy heti ja alkaa lämmitä. Haluttu lämpötila säädetään termostaatista kiertämällä.

Jos halutaan saunaa esimerkiksi kolmen tunnin kuluttua, väännetään kellokytkin ajastimen asteikolle 1-8, kohtaan 2. Kello käynnistyy ja kahden tunnin kuluttua virta kytkeytyy päälle ja kiuas alkaa lämmitä. Virran kytkeydyttyä päälle kiuas on aina korkeintaan 4 tuntia päällä. Tämän jälkeen virta katkeaa automaattisesti. Haluttaessa virta voidaan katkaista aikaisemmin vääntämällä kellokytkin kohtaan nolla (0).

Varmista aina, että kellokytkin on katkaissut virran määräajan kuluttua!

Lisäkytkentävaihtoehdot

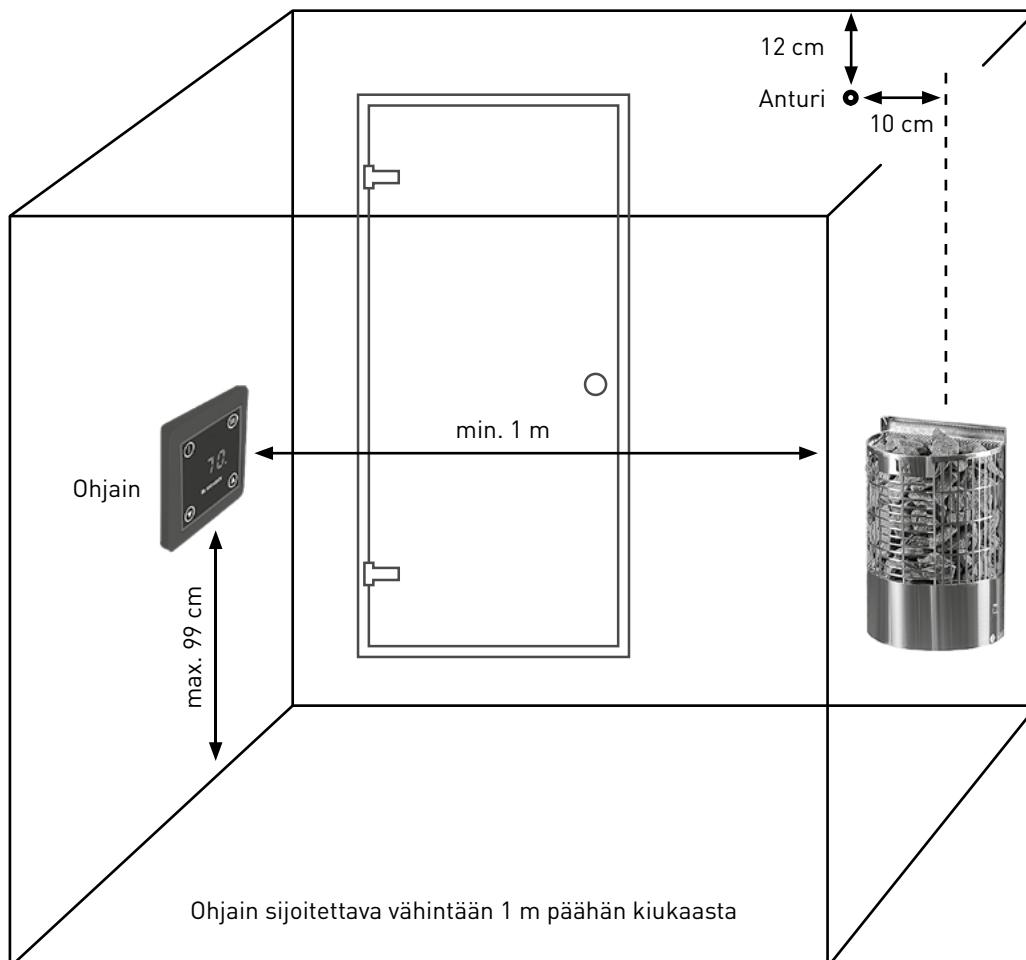
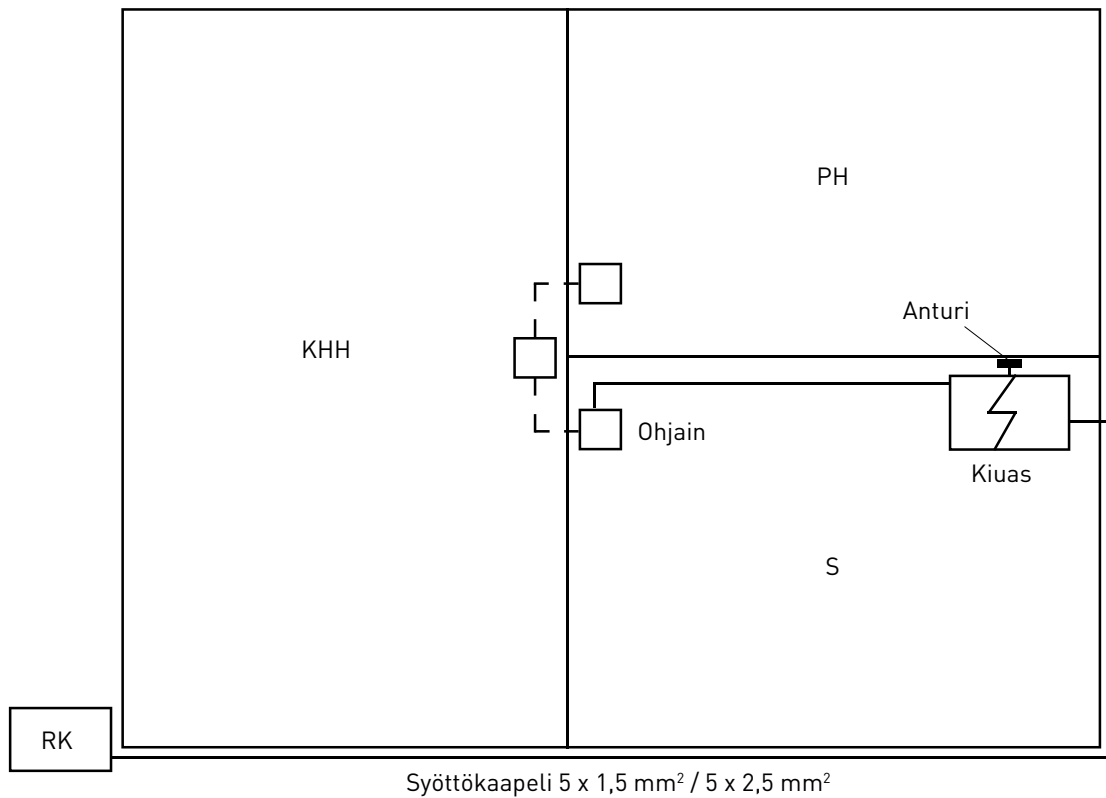
Merkkivalon kytkentä saunahuoneen ulkopuolelle

Liitäntäkaapelina käytetään esimerkiksi H07RN-F kaapelia, jonka poikkileikkauspinnan on oltava olla sama kuin liitäntäkaapelissa.

Sähkölämmityksen ohjaus kiukaan kanssa

Sähkölämmityksen ohjauskaapeli viedään suoraan kiukaan kytkentärasiaan josta edelleen kytkentäjohdon vahvuisella kumikaapelilla kiukaan riviliittimille.

10. Asennusohjeet E2-malli



Ohjaimen ja anturin asennus

E2-mallin pakkaukseen kuuluu:



Ohjain



Lämpötila-anturi



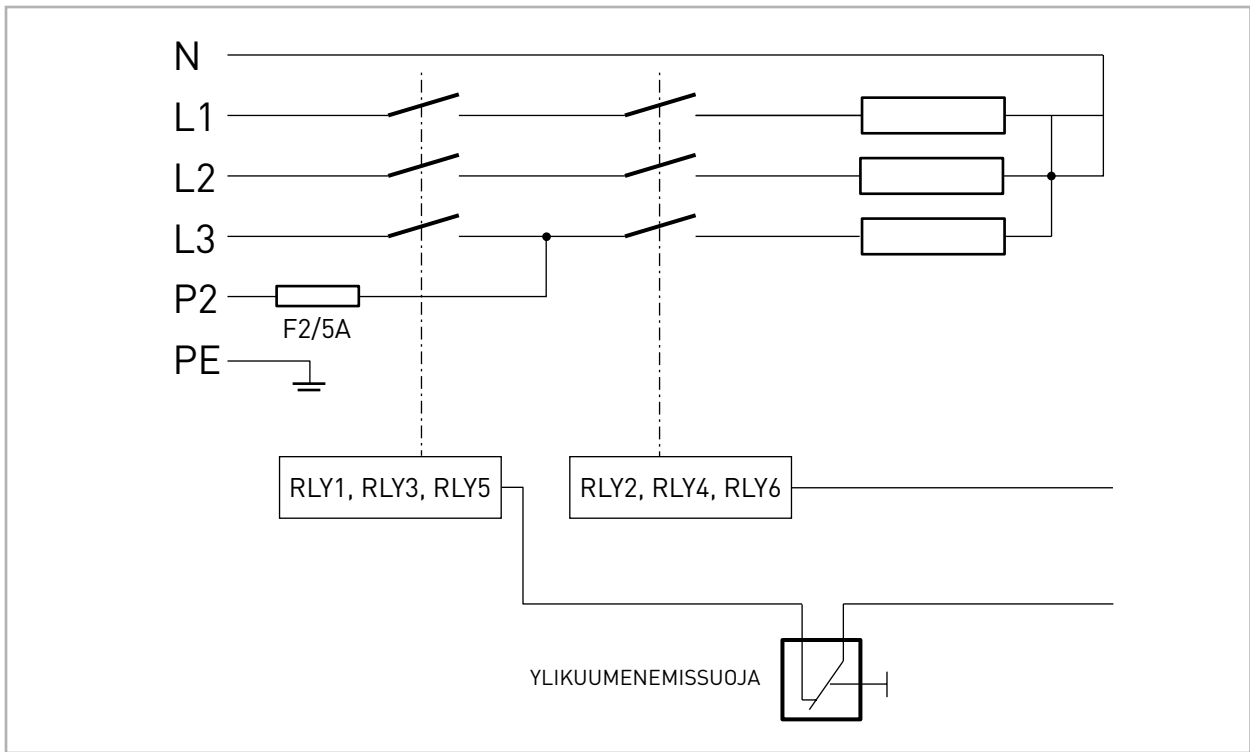
Seinäanturi sijoitetaan kiukaan yläpuolelle.

Lämpötila-anturi on asennettava siten, ettei tuloilma pääse vaikuttamaan siihen.

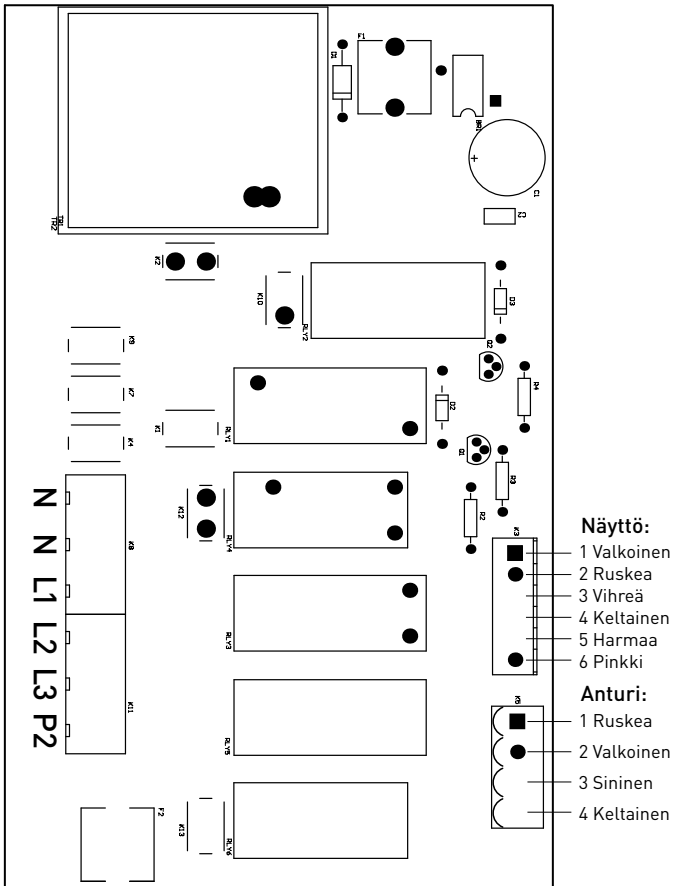
Anturi seinällä kiukaan keskilinjasta 10 cm sivussa ja 12 cm katosta.

Seinäasennuslevy asennetaan kolmella ruuvilla seinään tai kojerasian pohjaan kiinni. Asennuslevyn päälle laitetaan peitelevy ja lopuksi ohjauspaneeli. Johdon mitta on 10 m. Katkaise ylimääräinen johto ja kytke toinen pää kiukaaseen. Ohjauspaneelia asennettaessa on syytä varoa etteivät johdot irtoa tai väänny.

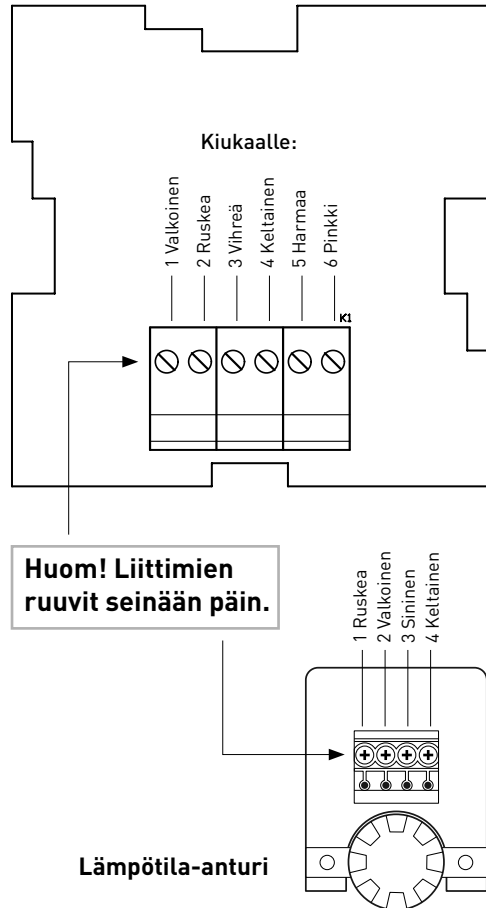
11. Kytkentäkaavio E2-malli



Ohjainkortin kytkentä kiukaassa



Ohjainkortin kytkentä ohjaimessa



12. Kiukaan ohjaaminen ja toiminta E2-malli



Kiukaan käynnistäminen

Kiuas voidaan käynnistää painamalla virtanäppäintä. (I)

Mikäli näytölle ilmestyy kolme viivaa, näppäimet ovat lukittu.

Näppäinlukituksen saa auki painamalla virta- ja menu-näppäimiä pitkään samanaikaisesti, jolloin näytön kaikki ledisegmentit menevät päälle (kuten kuvassa). (I) (≡)

Painamalla uudestaan virta-näppäintä kiuas käynnistyy. (I)

Lämmityksen aloittaminen

Kiukaan käynnistyksen jälkeen näytöllä on viimeisin käytössä ollut päälläoloaika (oletusarvona 2h).

Päälläoloaikaa voidaan muuttaa alas- ja ylös-näppäimillä, joko lyhyillä painalluksilla tai pitämällä näppäintä painettuna pidempään. Aika muuttuu puolen tunnin askelilla. (▼) (▲)

Painamalla menu-näppäintä, näytölle ilmestyy viimeisin käytössä ollut tavoitelämpötila. (≡)

Lämpötilaa voidaan säätää alas- ja ylös-näppäimillä, joko lyhyillä painalluksilla tai pitämällä näppäintä painettuna pidempään. (▼) (▲)

Lämmityksen ajastus

Painamalla uudelleen menu-näppäintä, näytölle ilmestyy ajastusaika. (≡)

Näytön oikeanpuolimmainen desimaalipiste on päällä merkinä siitä, että näytöllä on ajastusaika.

Aikaa voidaan muuttaa alas- ja ylös-näppäimillä, joko lyhyillä painalluksilla tai pitämällä näppäintä painettuna pidempään. Aika muuttuu ensin puolen tunnin askelilla, ja kymmenen tunnin jälkeen tunnin askeleilla. (▼) (▲)

Mikäli ajastusaika on asetettu ja painetaan virta-näppäintä, käynnistyy ensin ajastus ja sen jälkeen alkaa kiukaan lämmitys. (I)

Ajastuksen aikana näytön oikeanpuolimmainen desimaalipiste vilkkuu merkinä siitä, että ajastus on käynnissä.

Ajastuksen aikana ajastusaikaa voidaan muuttaa alas- ja ylös-näppäimillä, joko lyhyillä painalluksilla tai pitämällä näppäintä painettuna pidempään. (▼) (▲)

Mikäli ajastuksen aikana ajastusaika muutetaan arvoon nolla tai painetaan virta-näppäintä, ajastus loppuu ja lämmitys alkaa välittömästi. (I)

Lämmityksen käynnistys

Painamalla vielä uudelleen menu-näppäintä, näytölle ilmestyy jälleen päälläoloaika. Lämmitys voidaan nyt aloittaa painamalla virta-näppäintä, jolloin näytölle ilmestyy mitatun lämpötilan arvo ja näytön oikeanpuolimmainen desimaalipiste on päällä merkinä siitä, että lämmitys on käynnissä. (≡) (I)

Tavoitelämpötilaa voidaan säätää alas- ja ylös-näppäimillä. Näyttöön palautuu tavoitelämpötilan säädön jälkeen hetken kuluttua mitattu lämpötila. Painamalla lämmityksen aikana menu-näppäintä, näytölle ilmestyy jäljellä oleva päälläoloaika.

Päälläoloaikaa voidaan nyt muuttaa alas- ja ylös-näppäimillä ja muuttamisen jälkeen näyttöön palautuu hetken kuluttua mitattu lämpötila. Mikäli päälläoloaika muutetaan arvoon nolla, lämmitys lopetetaan välittömästi.

Lämmityksen tai ajastuksen lopettaminen

Lämmityksen, ajastuksen tai minkä tahansa tilan aikana painamalla virta-näppäintä pitkään, voidaan kiuas sammuttaa.

Lämmityksen pikakäynnistys

Lämmitys voidaan aloittaa nopeasti painamalla menu-näppäintä. Tällöin päälläoloaika on kaksi tuntia ja tavoitelämpötila on se, mitä on viimeksi käytetty (oletusarvona 70 °C).

Mikäli näytölle ilmestyy kolme viivaa, näppäimet ovat lukittu. Näppäinlukituksen saa auki painamalla virta- ja menu-näppäimiä pitkään samanaikaisesti, jolloin näytön kaikki ledisegmentit menevät päälle (kuten kuvassa).

Painamalla uudestaan menu-näppäintä, lämmitys aloitetaan.

Lapsilukko

Kiukaassa on valikko erikseen aseteltaville parametreille.

Valikkoon pääsee painamalla menu- ja ylös-näppäimiä pitkään samanaikaisesti. Näytölle ilmestyy valikon ensimmäisen parametrin lyhenne.

Painamalla menu-näppäintä näytölle ilmestyy parametrin nykyinen arvo.

Painamalla alas- tai ylös-näppäintä, voidaan parametrin arvoa muuttaa.

Valittu parametrin arvo tallennetaan painamalla menu-näppäintä, jolloin näytölle ilmestyy uudelleen parametrin lyhenne.

Valikosta voidaan poistua painamalla virta-näppäintä, jolloin kiuas sammuu.

Parametri	Lyhenne	Arvoalue	Oletusarvo
näppäinlukitus	---	on/off	on

Vikakoodit

Jonkin tunnetun virhetilanteen sattuessa laitteen näyttöön ilmestyy vikakoodi, jonka merkitys on jokin seuraavista:

Vikakoodi	Merkitys
E01	Ylilämpösuoja on lauennut
E02	Lämpötila-anturi on epäkunnossa
E03	Lämpötila-anturia ei ole kytketty

13. Kiukaan ohjaaminen ja toiminta O-malli (ohjaimeton)

Kiukaan käyttö

O-mallin kiukaita käytetään erillisen ohjauskeskuksen kautta. Tutustu ohjauskeskuksen mukana toimitettaviin käyttöohjeisiin.

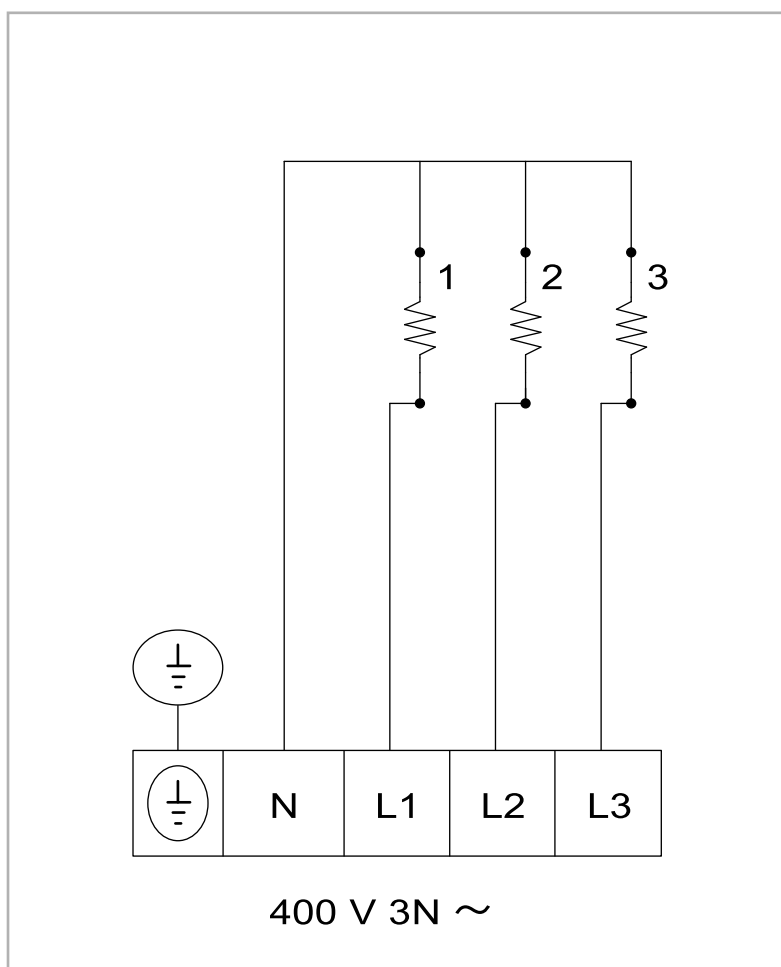
Saunahuone

Älä sijoita tuloilmaventtiiliä siten, että ilmavirta viilentää lämpöanturia (katso lämpöanturin asennusohje ohjauskeskuksen ohjeesta)!

Lämpötilan rajoitin

Ylikuumenemissuojan asennus ja palauttaminen O-malli: Katso ohjauskeskuksen asennusohje.

Kytkenäkaavio



14. Ongelmatilanteet

Mikäli kiuas ei lämpene

Tarkista kiukaan sulakkeet sähkötaulusta

Onko virta päällä?

Tarkista, että kaikki kolme vastusta hehkuvat kiukaan ollessa päällä

Onko lämpötilan rajoitin lauennut?

→ **M-malli:** Palautus tapahtuu painamalla voimakkaasti termostaattikytkimen vieressä olevasta reiästä ohutpäisellä esineellä, kunnes kuuluu naksahdus. → **E2-malli:** Palautus tapahtuu painamalla anturikotelossa olevaa painiketta sisäänpäin, kunnes kuuluu naksahdus. Ylikuumenemisen syy täytyy aina selvittää ennen kiukaan kytkemistä uudelleen päälle! Tarvittaessa ota yhteys myyjään tai valmistajaan.

Varoituksia

- Älä käytä saunaa vaatteiden tai pyykkien kuivaushuoneena palovaaran vuoksi.
- Kuumaa kiuasta on varottava, sillä kiukaan kivet ja metalliosat kuumenevat ihoa polttavaksi.
- Kiukaan vesihöyry on polttavaa ja voi aiheuttaa palovamman.
- Lapsia, liikuntarajoitteisia ja sairaita on hyvä valvoa saunottaessa.
- Lauteet ja lattiat saattavat olla liukkaita, joten saunassa pitää liikkua varoen.
- Älä mene kuumaan saunaan huumausaineiden vaikutuksen alaisena (alkoholi, lääkkeet, huumausaineet, ym.)

Takuu

Perhekäytössä kiukaiden ja ohjauslaitteiden takuu-aika on kaksi (2) vuotta. Laitos / ammattikäytössä takuu on kolme (3) kuukautta. Laitoskäytöllä tarkoitetaan tiloja, jotka pidetään jatkuvasti kuumana esimerkiksi kuntokeskukset, uimahallit, taloyhtiöt ja niin edelleen. Kiuasta ei suositella pidettävän päällä yli kuusi (6) tuntia kerrallaan. Säilytä ostokuitti tai takuutodistus. Takuu ei kata ulkoisia eikä sisäisiä mekaanisesti syntyneitä vaurioita, jotka ovat aiheutuneet esim. kiven iskusta tai kaatumisesta. Takuu ei myöskään kata luonnonilmiöistä esim. salamaniskusta eikä ylijännitteestä aiheutuneita vikoja. Kts. myös kappale ”Kiuaskivien vaihto”. **Kiuaskivien poisotto tai niiden takaisinladonta eivät kuulu takuun piiriin mahdollisen takuuhuollon yhteydessä.** Valmistaja ei korvaa tuotteen virheen tai häiriön ostajalle aiheuttamia kuluja, liiketoiminnan keskeytymisen aiheuttamaa tappiota eikä muutakaan välitöntä tai välillistä vahinkoa. Katso tarkemmat takuuehdot www.mondex.fi/tuotetuki.

Huolto ja varaosat

Jos kiukaassa ilmenee selvittämätön vika, ota yhteys valmistajan tekniseen tukeen p. 0500 889 559. Varaosia on saatavilla Mondex-myyjiltä ja valmistajalta. Varaosia hankittaessa on syytä merkitä muistiin kiukaan nimi, teho, sarjanumero ja valmistuspäivä, jotta oikeat varaosat voidaan toimittaa.

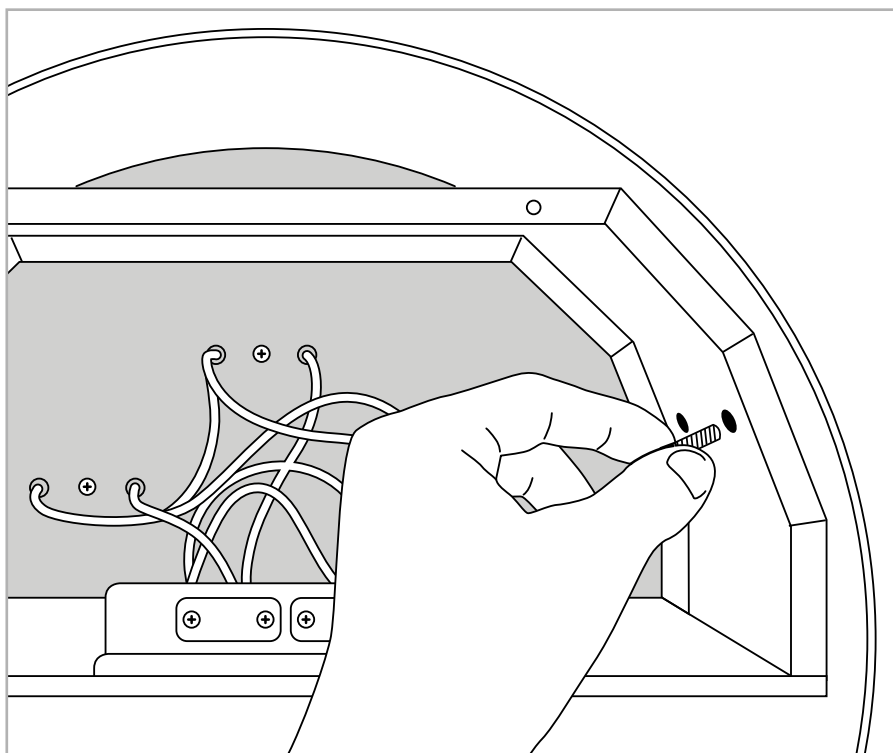
Luonnonkivi materiaalina

Kiukaassa käytetyistä luonnonkivistä saattaa irrota murusia tai ainesosia. Koska kyseessä ei ole vika vaan luonnonmateriaalille kuuluva ominaisuus, valmistaja ei vastaa siitä mahdollisesti aiheutuvista vahingoista.

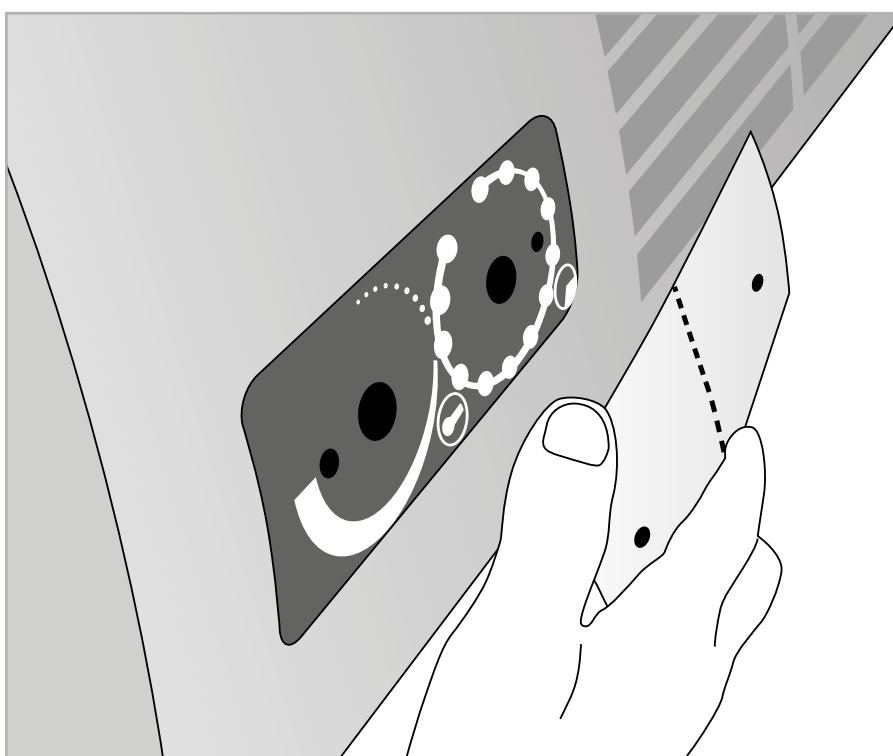
Kiuaskivien vaihto

Kiuaskivet ladottava ja rapautuneneet vaihdettava uusiin vuosittain, kovassa käytössä useammin (laitos/ammattikäytössä 3 kk välein). Varsinkin kiukaan sisäosissa vastusten ympärillä olevien kivien hyvä kunto ja oikea väljä ladonta takaa riittävän ilmankierron vastusten välissä. **Mikäli tätä ei tehdä vuosittain saattaa riittävä ilmankierto estyä, jolloin vastukset rikkoontuvat ennenaikaisesti, eikä se kuulu takuun piiriin.**

15. Ohjaimen kätsisyyden vaihto vastakkaiselle puolelle M-malli

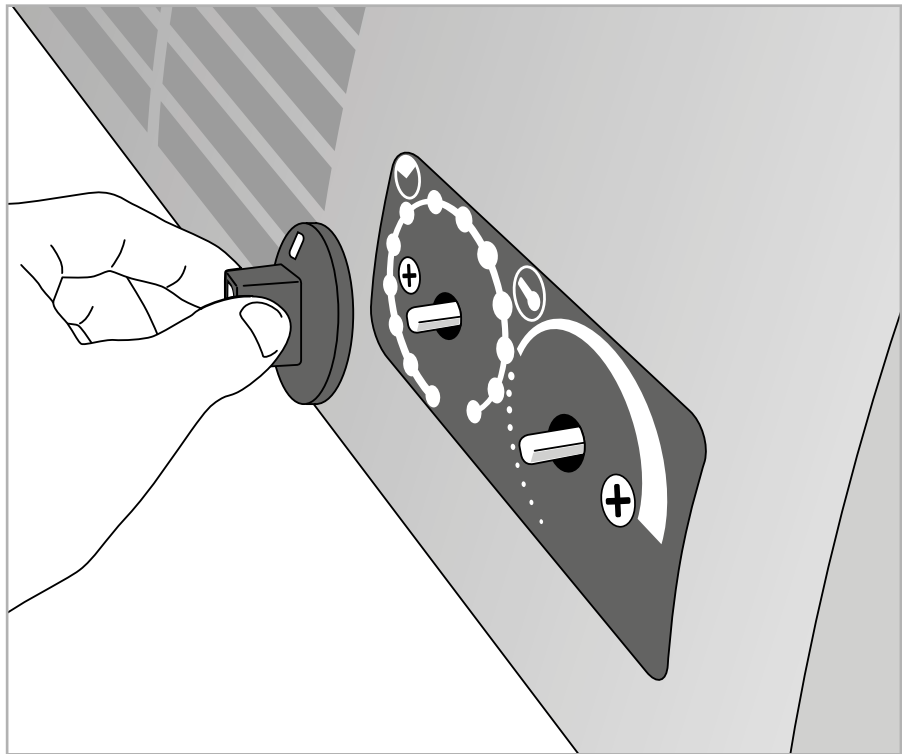


Poista kiukaan pohja-
levy. Irrota peitelevyn
kiinnitysmutterit.

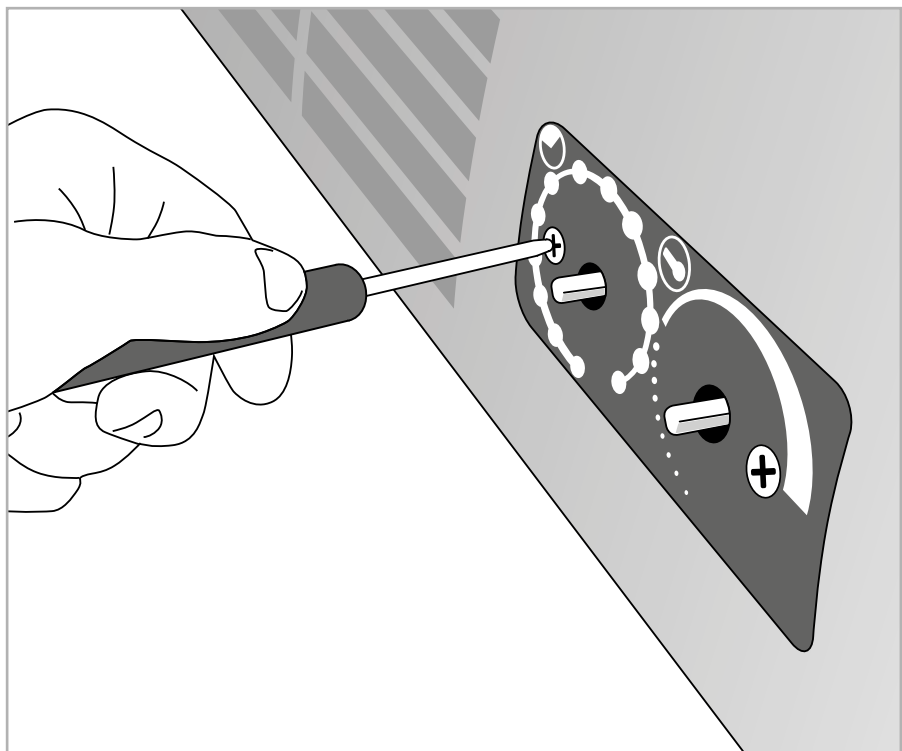


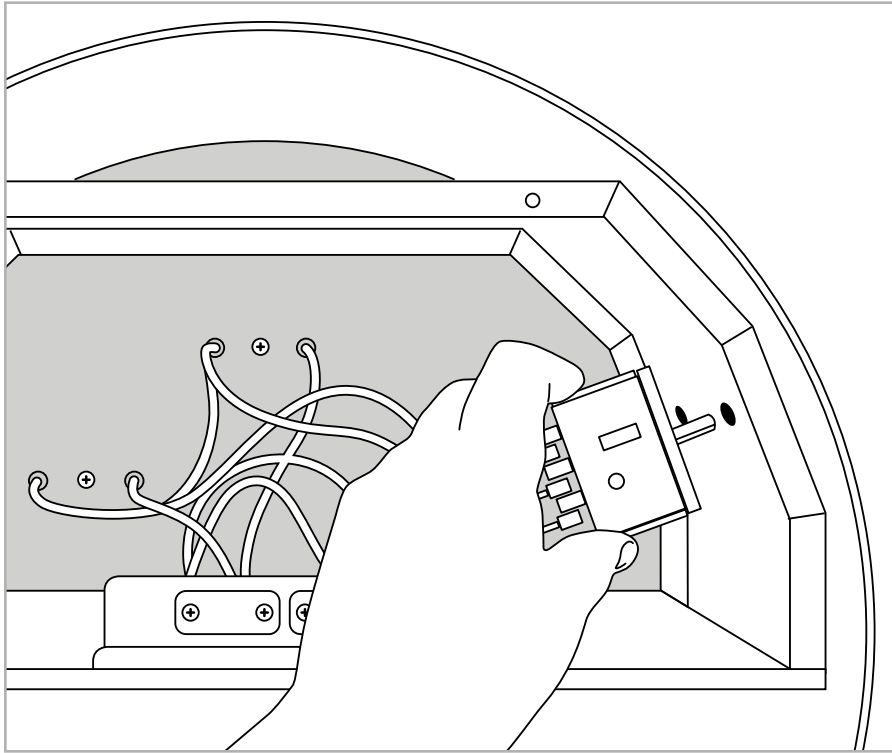
Irrota peitelevy.

Irrota ohjaimien nupit
vetämällä voimakkaasti.

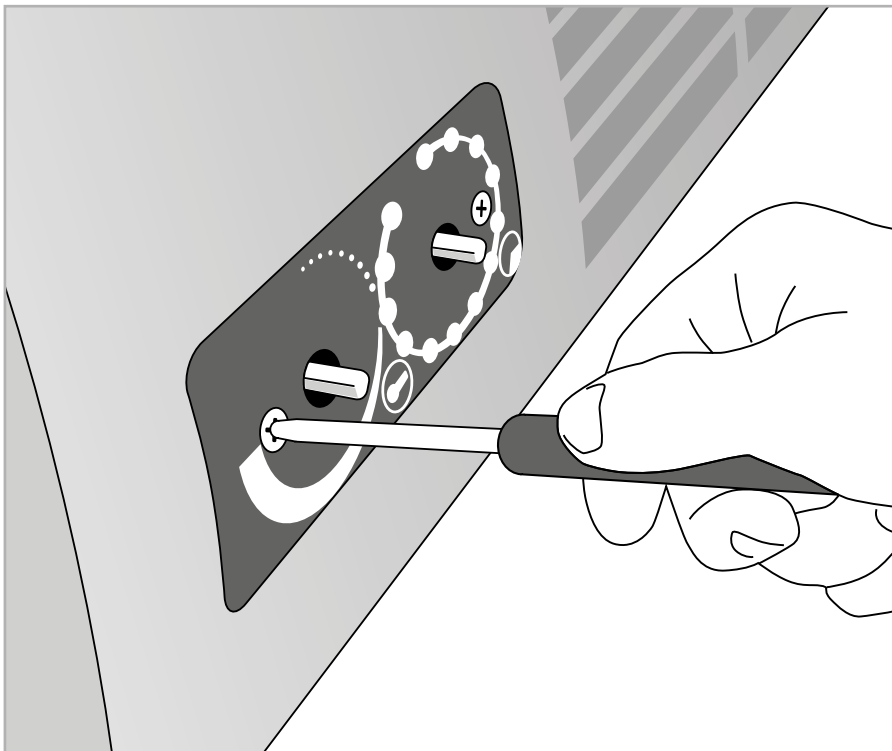


Avaa ohjaimien
kiinnitysruuvit 2 kpl.



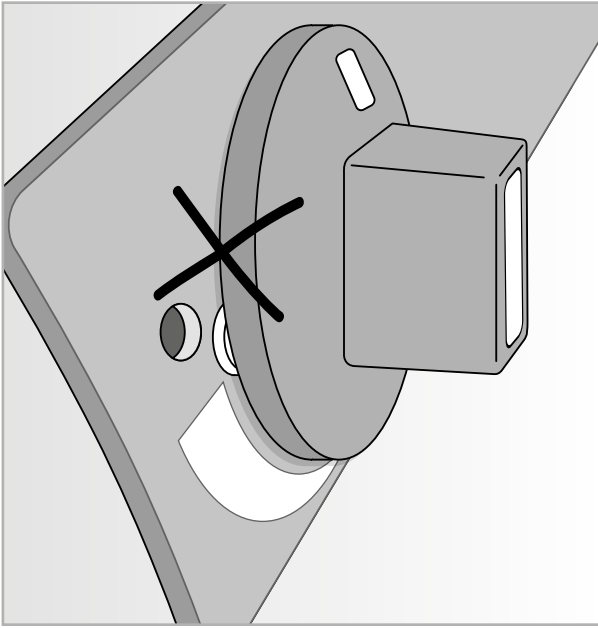


Siirrä ohjain vastakkaiselle puolelle.

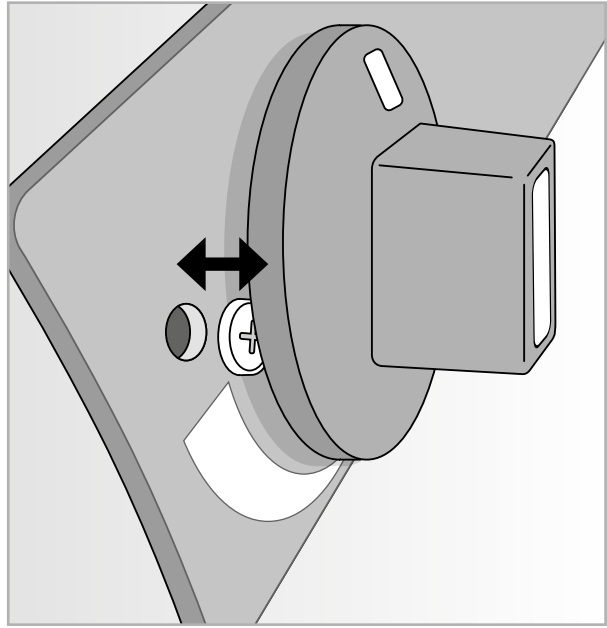


Kiinnitä ohjaimen ruuvit.

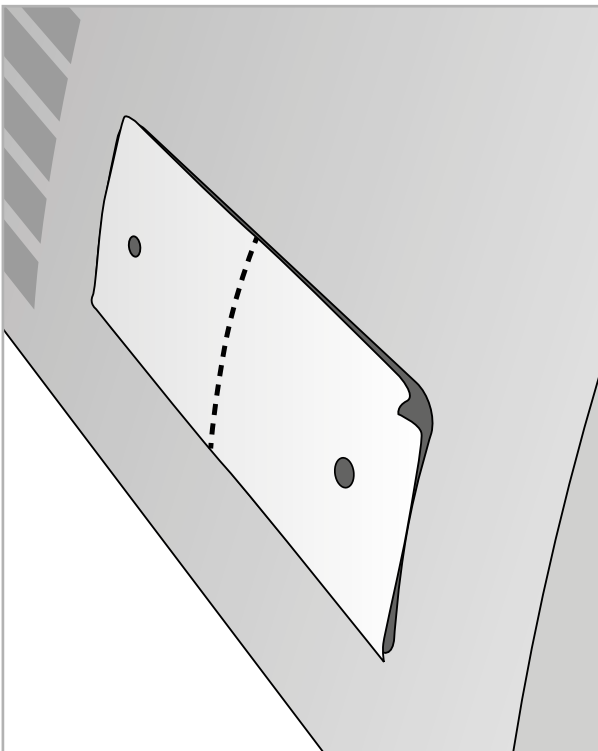
Huom! Varo vääntämästä termostaatin kapillaariputkia jyrkälle mutkalle! Varmista että kapillaariputket eivät ole kosketuksissa sähköliittimien kanssa.



Aseta nupit paikoilleen.
Huomio! Varmista että nupit eivät mene liian syväälle, että ne pääsevät vapaasti pyörimään!



Vedä tarvittaessa nuppia ulospäin.



Aseta peitelevy paikoilleen vastakkaiselle puolelle.

