

Изделие было модифицировано в сентябре 2009 года. Здесь Вы можете загрузить инструкцию по установке и эксплуатации ранней модели.

Seda toodet on muudetud 09/2009. Kliki siia varasema versiooni paigaldus- ja kasutusjuhendi allalaadimiseks.

# HGS45, HGS60, HGS90, HGS11

**RU**

Инструкция по установке и эксплуатации парогенератора

**ET**

Aurugeneraatori kasutamise- ja paigaldamisjuhend



**RU**

Настоящая инструкция по установке и эксплуатации парогенератора предназначена для владельцев парилки и парогенераторов, людей, ответственных за их содержание и эксплуатацию, а также для электриков, занимающихся установкой парогенераторов. После того, как установка парогенератора завершена, данная инструкция должна быть передана владельцу парилки и парогенератора или лицу, ответственному за их техническое обслуживание. Поздравляем с превосходным выбором!

**STEAM**

**Назначение парогенератора:** Парогенератор «Steam» предназначен для прогрева воздуха в парилке до нужной температуры. Он не должен использоваться в каких-либо иных целях.

**Гарантийный срок для парогенераторов и управляющего оборудования при бытовом использовании составляет 1 (один) год, при коммерческом использовании - 3 (три) месяца.**

**Настоящая гарантия не имеет силы, если не выполняются требования относительно качества воды, изложенные в таблице 1, технического обслуживания устройства, приведенные в пункте 1.4., и/или порядка установки устройства, изложенного в разделе 2.**

**ОГЛАВЛЕНИЕ**

<b>1. ИНСТРУКЦИЯ ПО ЭКСПЛУАТАЦИИ</b> .....	<b>3</b>
1.1. Детали системы парогенератора.....	3
1.2. Эксплуатация парогенератора.....	4
1.3. Эксплуатация вспомогательных устройств.....	4
1.3.1. Устройство подачи ароматизатора (не является обязательным элементом).....	4
1.3.2. Освещение.....	6
1.3.3. Вентиляция.....	6
1.4. Техническое обслуживание парогенератора.....	6
1.4.1. Обслуживание датчика уровня.....	7
1.4.2. Удаление известкового налета.....	7
1.4.3. Очистка паровых сопел.....	8
1.5. Меры предосторожности.....	8
1.6. Устранение неполадок.....	9
<b>2. ИНСТРУКЦИЯ ПО УСТАНОВКЕ</b> .....	<b>10</b>
2.1. Что необходимо сделать до установки.....	10
2.2. Место установки и закрепление парогенератора.....	10
2.3. Электропроводка.....	11
2.3.1. Установка температурного датчика.....	12
2.3.2. Multidrive.....	12
2.4. Подсоединение парогенератора к системе подачи воды.....	13
2.5. Паропроводящие трубы.....	13
2.6. Установка паровых сопел.....	14
2.7. Установка устройства подачи ароматизатора.....	14
2.8. Установка автоматического дренажного клапана.....	14
2.9. Установка панели управления.....	14
2.10. Сброс защиты от перегрева.....	15
<b>3. ЗАПАСНЫЕ ЧАСТИ</b> .....	<b>16</b>

**ET**

Käesolev kasutamise- ja paigaldamisjuhend on mõeldud aurusaunade ja aurugeneraatorite omanikele, nende eest vastutavatele isikutele ja aurugeneraatoreid paigaldavatele elektrikutele. Käesolev kasutamise- ja paigaldamisjuhend antakse pärast aurugeneraatori paigaldamist üle aurusauna ja aurugeneraatori omanikule või nende hooldamise eest vastutavale isikule. Palju õnne, olete teinud suurepärase valiku!

**STEAM**

**Aurugeneraatori kasutuseesmärk:** Aurugeneraator on mõeldud aurusauna soojendamiseks kümblemiseks sobiva temperatuurini. Seda ei tohi kasutada mingiks muuks otstarbeks.

**Peresaunades kasutatavate aurugeneraatorite ja juhtseadmete garantiiaeg on kaks (2) aastat. Avalikes saunades kasutatavate aurugeneraatorite ja juhtseadmete garantiiaeg on üks (1) aasta. Asutustes kasutatavate aurugeneraatorite ja juhtseadmete garantiiaeg on kolm (3) kuud.**

**Garantii ei kehti, kui pole täidetud tabelis 1 toodud nõuded vee kvaliteedile, kui seadet pole hooldatud vastavalt jaotises 1.4. kirjeldatule ja/või kui seade pole paigaldatud vastavalt jaotises 2 kirjeldatule.**

**SISUKORD**

<b>1. KASUTAMISJUHE</b> .....	<b>3</b>
1.1. Aurugeneraatori süsteemi komponendid.....	3
1.2. Aurugeneraatori kasutamine.....	4
1.3. Lisaseadmete kasutamine.....	4
1.3.1. Lõhnaaine pump (lisaseade).....	4
1.3.2. Valgustus.....	6
1.3.3. Ventilatsioon.....	6
1.4. Aurugeneraatori hooldamine.....	6
1.4.1. Pinnaanduri hooldamine.....	7
1.4.2. Katlakivist puhastamine.....	7
1.4.3. Auruotsikute puhastamine.....	8
1.5. Hoiatused.....	8
1.6. Veatsing.....	9
<b>2. PAIGALDAMISJUHE</b> .....	<b>10</b>
2.1. Enne paigaldamist.....	10
2.2. Aurugeneraatori paigalduskoht ja selle kinnitamine.....	10
2.3. Elektriühendused.....	11
2.3.1. Temperatuurianduri paigaldamine.....	12
2.3.2. Multidrive.....	12
2.4. Aurugeneraatori ühendamine veesüsteemiga.....	13
2.5. Aurutorud.....	13
2.6. Auruotsikute paigaldamine.....	14
2.7. Lõhnaaine pumba paigaldamine.....	14
2.8. Automaatse tühendusklapi paigaldamine.....	14
2.9. Paigalduskoht ja juhtpaneeli kinnitamine.....	14
2.10. Ülekuumenemiskaitse tagastamine.....	15
<b>3. VARUOSAD</b> .....	<b>16</b>

## 1. ИНСТРУКЦИЯ ПО ЭКСПЛУАТАЦИИ

### 1.1. Детали системы парогенератора

1. Панель управления
2. Датчик температуры
3. Паропроводящая труба
4. Паровое сопло
5. Водопроводная труба
6. Запорный вентиль водопроводной трубы
7. Труба для слива воды
- 8a. Ручной дренажный клапан
- 8b. Автоматический дренажный клапан
9. Выпуск в канализацию
10. Предохранительный клапан
11. Соединительный кабель
12. Распределительная коробка
13. Устройство подачи ароматизатора

## 1. KASUTAMISJUHEND

### 1.1. Aurugeneraatori süsteemi komponendid

1. Juhtpaneel
2. Temperatuuriandur
3. Aurutoru
4. Auruotsik
5. Toitevee toru
6. Toitevee toru sulgklapp
7. Väljutatava vee toru
- 8a. Käsitsitühendusklapp
- 8b. Automaatne tühendusklapp (lisaseade)
9. Äravool pörandas
10. Kaitseklapp
11. Ühenduskaabel
12. Harukarp
13. Lõhnaaine pump

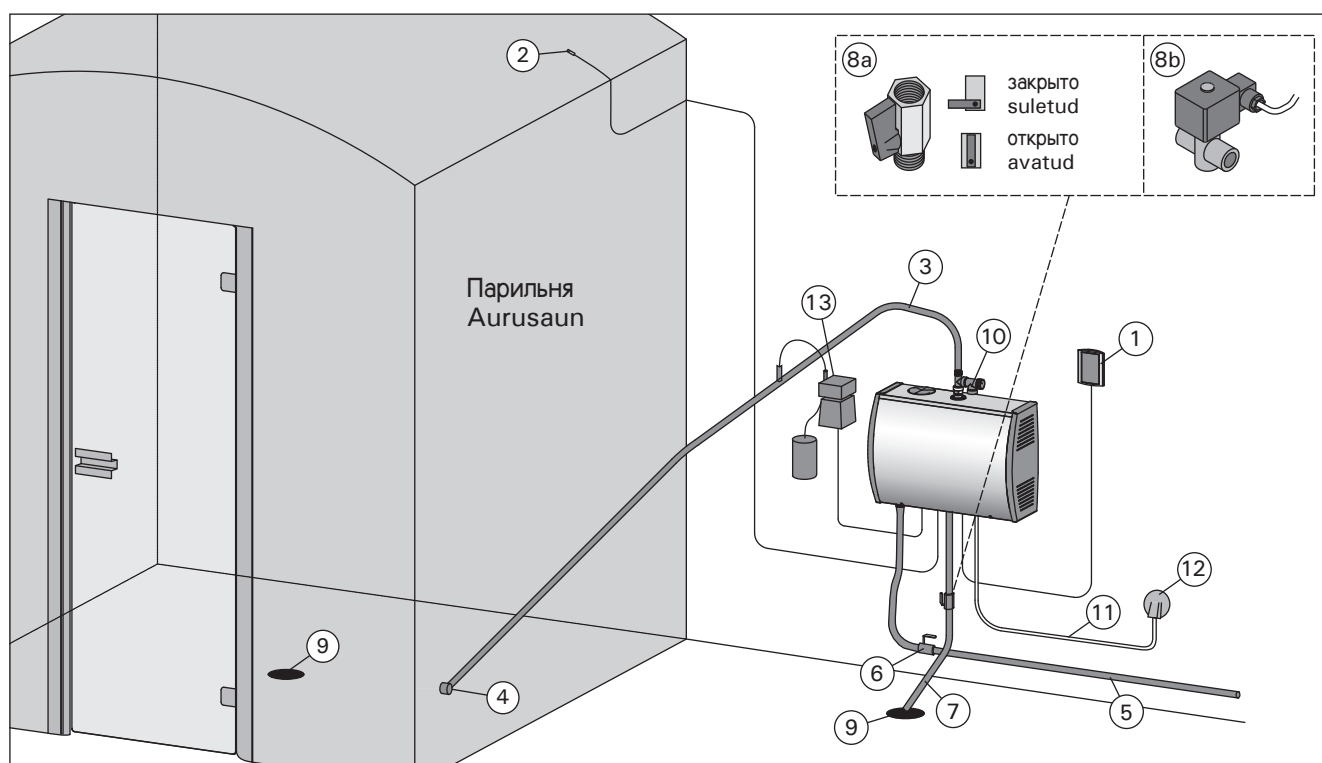


Рисунок 1. Детали системы парогенератора

Joonis 1. Aurugeneraatori süsteemi komponendid

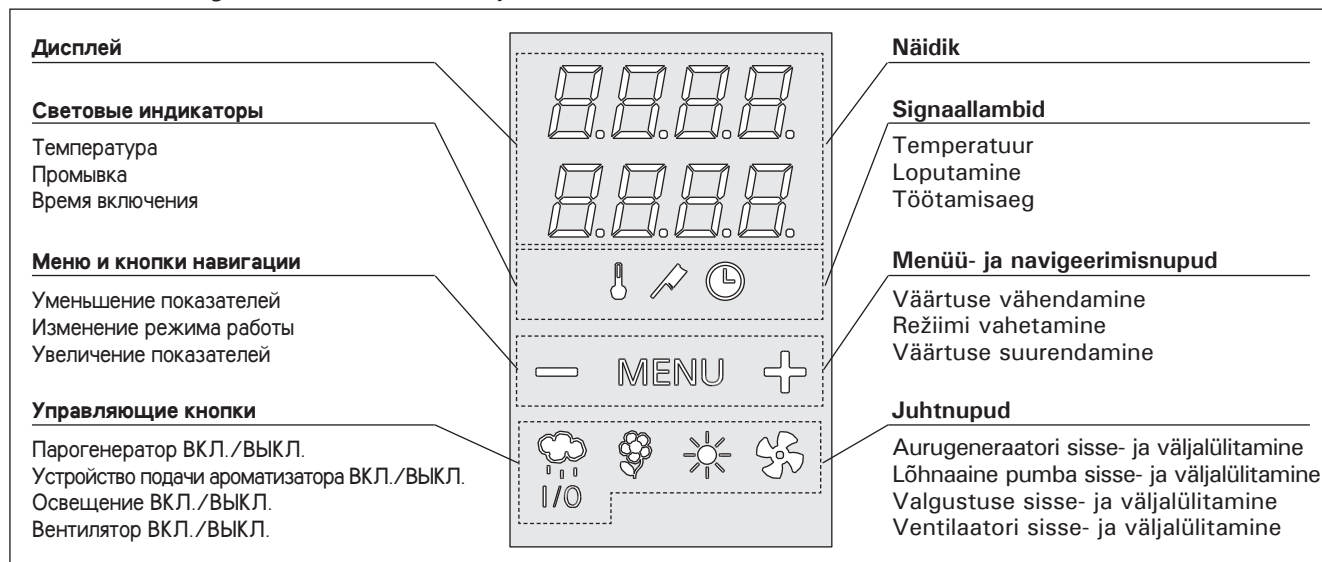


Рисунок 2. Панель управления

Joonis 2. Juhtpaneel

## 1.2. Эксплуатация парогенератора

Перед началом эксплуатации устройства убедитесь в том, что в помещении парильни нет каких-либо посторонних предметов. Пар должен беспрепятственно выходить из сопла. Откройте запорный вентиль для подачи воды.

Если устройство оснащено ручным дренажным клапаном, перед началом эксплуатации устройства необходимо слить воду из бака. Откройте дренажный клапан, подождите, пока вода сольется, и закройте клапан, прежде чем включить устройство.



Приведите парогенератор в действие путем нажатия кнопки I/O на панели управления.

*Когда устройство находится во включенном состоянии, в верхней строке дисплея в течение 5 секунд отображается установленная температура, а в нижней строке — установленное время работы.*

*В системе Multidrive панель управления сначала установит связь с парогенераторами, уже готовыми к работе. На дисплее отобразятся текст „pair“ (связь) и число парогенераторов.*

*Если устройство оснащено автоматическим дренажным клапаном (который не является обязательным элементом), то вначале из бака сливается вода (что занимает около 2 минут), а затем бак снова заполняется свежей водой (что занимает около 10 секунд).*

*Когда уровень воды достигает верхнего предела, включаются нагревательные элементы. По истечении установленного времени работы или по достижении желаемой температуры нагревательные элементы выключаются. Нагревательные элементы также прекращают работу при нажатии кнопки I/O или при возникновении аварийной ситуации.*

*При отсутствии сбоев и аварийных ситуаций система регулирования на протяжении всего времени работы периодически останавливает работу нагревательных элементов и снова запускает их для поддержания необходимой температуры. При необходимости вода в баке автоматически пополняется в процессе работы устройства.*

По истечении времени работы или при нажатии кнопки I/O парогенератор выключается. При выключении парогенератора устройство подачи ароматизатора также отключается. Запуск и остановка прочих вспомогательных устройств происходит путем нажатия отдельных кнопок.

Если устройство снабжено автоматическим дренажным клапаном, то после выключения парогенератора этот клапан открывается на 5 минут. **Загорается индикатор промывки, а на дисплее отображается оставшееся время.**

Порядок изменения оставшегося времени работы и температуры в парильне показан на рисунке 3. Порядок изменения максимального времени работы, установленного при изготовлении, периодичности промывки, а также настроек памяти также показан на рисунке 3.

## 1.3. Эксплуатация вспомогательных устройств

### 1.3.1. Устройство подачи ароматизатора (не является обязательным элементом)

Находясь во включенном состоянии, устройство подачи ароматизатора подает ароматическое вещество в пар, генерируемый парогенератором.

Перед тем как включить парогенератор, заполните ароматическим веществом предназначенную для этого емкость и опустите в нее всасывающий шланг устройства подачи ароматизатора.

## 1.2. Aurugeneraatori kasutamine

Veenduge enne seadme käivitamist, et aurusaunas pole esemeid, mis sinna ei kuulu. Veenduge, et aur saab vabalt otsikust välja tulla. Avage toitevee toru sulgklapp.

Kui seadmel on käsitühjendusklapp, siis tühjendage veepaak enne seadme kasutamist. Avage tühjendusklapp, laske paagil tühjaks voolata ja sulgege klapp enne seadme sisselülitamist.



Käivitage aurugeneraator juhtpaneelil oleva nupu I/O vajutamisega.

*Seadme käivitumisel kuvatakse viie sekundi jooksul näidiku ülemisel real seatud temperatuuri ja alumisel töötamisaega.*

*Multidrive süsteemis ühendab juhtpaneel esimesena need aurugeneraatorid, mis on kasutamiseks valmis. Näidikul kuvatakse tekst „pair“ ja aurugeneraatorite arv.*

*Kui seadmel on automaatne tühjendusklapp (lisaseade), siis tühjendab seade kõigepealt veepaagi (see võtab aega umbes 2 minutit) ja seejärel täidab paagi uue veega (umbes 10 sekundit).*

*Kui vesi jõuab ülemise piirini, siis hakkavad kütteelemendid vett kuumutama. Kütteelemendid lülituvad välja siis, kui aurusaunas on saavutatud soovitud temperatuur või kui möödub seatud töötamisaeg. Kütteelemendid lülituvad välja ka veaolukorras või nupu I/O vajutamisel.*

*Kui aega on veel järel ja viga ei esine, siis lülitab juhtsüsteem kütteelemente perioodiliselt sisse ja välja, et hoida soovitud temperatuuri. Seade võib kasutamise ajal vajadusel veepaaki täita.*

Kui seatud töötamisaeg möödub või vajutatakse nuppu I/O, siis lülitub aurugeneraator välja. Aurugeneraatori väljalülitamine peatab samuti lõhnaainepumba. Teisi lisaseadmeid tuleb sisse ja välja lülitada eraldi nende oma juhtnuppude abil.

Kui aurugeneraator on varustatud automaatse tühjendusklapiga, avatakse klapp 5–ks minutiks peale seadme väljalülitamist. **Loputusindikaatori valgustus põleb ja näidikul näidatakse kahanevat tühjendusaega.**

Järelejäädud aja ja aurusauna temperatuuri muutmist on näidatud joonisel 3. Tehases seatud maksimaalse tööaja, loputusaja ja mäluseadete muutmist on samuti näidatud joonisel 3.

## 1.3. Lisaseadmete kasutamine

### 1.3.1. Lõhnaaine pump (lisaseade)

Lõhnaaine pump lisab sisselülitamisel aurugeneraatorist tulevasse auru lõhnaainet.

Täitke lõhnaaine paak ja ühendage pumba imivoolik paagi külge enne aurugeneraatori käivitamist.



Käivitage lõhnaaine pump juhtpaneelil oleva nupu abil.

## ОСНОВНЫЕ НАСТРОЙКИ/PÕHISEADED

	<b>Стандартный режим.</b> В верхней строке отображается температура в парильне. В нижней строке показано оставшееся время работы.	<b>Põhirežiim.</b> Ülemisel real kuvatakse aurusauna temperatuuri. Alumisel real kuvatakse järelejäänud aega.
--	---	---

	Нажмите кнопку «МЕНЮ».	Vajutage nuppu MENU.
	Установленную температуру в парильне можно изменить с помощью кнопок «+» и «-». Диапазон температуры – от 30 до 55 °C.	Aurusauna temperatuuri on võimalik muuta nuppude + ja - abil. Vahemik on 30–55 °C.
	Нажмите кнопку «МЕНЮ».	Vajutage nuppu MENU.
	Оставшееся время работы можно изменить с помощью кнопок «+» и «-». Время изменяется 10-минутными интервалами. Если оставшееся время работы составляет менее часа, то сократить его невозможно.	Järelejäänud tööaega on võimalik muuta nuppude + ja - abil. Aeg muutub 10-minutiliste sammudega. Kui järelejäänud aeg on lühem kui tund, siis ei ole võimalik seda enam vähendada.
	Для возвращения в стандартный режим нажмите кнопку «МЕНЮ».	Minge nupu MENU abil tagasi põhirežiimi.

## ДОПОЛНИТЕЛЬНЫЕ УСТАНОВКИ/TÄIENDAVAD SEADED

	<b>Режим ожидания.</b> Горит подсветка кнопки I/O на панели управления.	<b>Ooterežiim.</b> I/O nupu taustvalgustus põleb juhtpaneelil.
--	---	--

	Нажмите кнопку «МЕНЮ».	Vajutage nuppu MENU.
	Максимальное время работы можно изменить с помощью кнопок «+» и «-». Варианты выбора – 6**, 12, и 18 часов	Maksimaalset tööaega on võimalik muuta nuppude - ja + abil. Valida saab 6**, 12 ja 18 tunni vahel.
	Нажмите кнопку «МЕНЮ».	Vajutage nuppu MENU.
	Запоминающее устройство для регистрации отказов электропитания можно привести в режим ВКЛ.** или ВЫКЛ. Правила техники безопасности при использовании запоминающего устройства варьируются в зависимости от региона.	Mälu toitekatkestuste jaoks võib lülitada sisse (ON**) ja välja (OFF). Mälu kasutamist puudutavad ohutusreeglid on piirkonniti erinevad.
	Нажмите кнопку «МЕНЮ».	Vajutage nuppu MENU.
	Активизация автоматического дренажного клапана. <ul style="list-style-type: none"> <li>Автоматический дренажный клапан: ON</li> <li>Ручной дренажный клапан: OFF</li> </ul>	Automaatse tühjendusklapi aktiveerimine. <ul style="list-style-type: none"> <li>Automaatne tühjendusklapp: ON</li> <li>Käsitühjendusklapp: OFF</li> </ul>
	Нажмите кнопку «МЕНЮ».	Vajutage nuppu MENU.
	Периодичность промывки можно изменить* с помощью кнопок «+» и «-». Варианты выбора – 0,5, 1, 2** и 4 часа.	Loputusintervalli saab muuta* nuppude - ja + abil. Valida saab 0,5, 1, 2** ja 4 tunni vahel.
	Для выхода нажмите кнопку «МЕНЮ».	Vajutage väljumiseks nuppu MENU.

\* Только для устройств, оснащенных автоматическим дренажным клапаном (не являющимся обязательным элементом)./ Ainult automaatse tühjendusklapiga (lisaseade) seadmete puhul.

\*\* Заводская установка./Tehaseade.



Для запуска устройства подачи ароматизатора нажмите соответствующую кнопку на панели управления.

При повторном нажатии кнопки или при выключении парогенератора устройство подачи ароматизатора отключается. Подача ароматических веществ производится только при включенных нагревательных элементах парогенератора.

После каждой эксплуатации парогенератора, в особенности при использовании различных ароматизаторов, емкость для ароматического вещества рекомендуется мыть.

**ВНИМАНИЕ! Следите за тем, чтобы в процессе работы парогенератора ароматическое вещество не испарялось. В устройстве подачи ароматизатора должно постоянно находиться ароматическое вещество. Используйте только специально предназначенные для парогенераторов ароматизаторы. Следуйте инструкции на упаковке ароматизатора.**

### 1.3.2. Освещение

Освещение парильни можно регулировать с помощью кнопок на панели управления парогенератора. (Макс 100 Вт.)



Включить/выключить освещение можно путем нажатия соответствующей кнопки на панели управления.

### 1.3.3. Вентиляция

Если в парильне установлен вентилятор, его можно подсоединить к парогенератору. В этом случае режим вентиляции можно регулировать с помощью панели управления парогенератора.



Для включения/выключения вентилятора нажмите соответствующую кнопку на панели управления.

## 1.4. Техническое обслуживание парогенератора

Нижеперечисленные виды технического обслуживания могут осуществляться пользователем самостоятельно. Прочие виды технического обслуживания должны проводиться квалифицированными специалистами по техническому обслуживанию и ремонту.

Техническое обслуживание парогенераторов (проверку и очистку баков, нагревательных элементов и датчика уровня), эксплуатирующихся в учреждениях, организациях и общественных парильнях, следует осуществлять не реже двух раз в год.

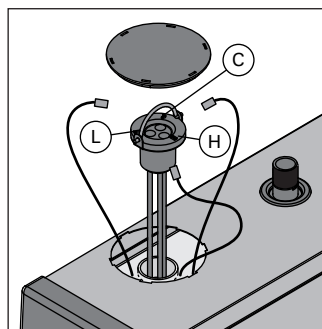


Рисунок 4. Отсоединение датчика уровня  
Joonis 4. Pinnaanduri lahtiühendamine

Kui nuppu uuesti vajutatakse või aurugeneraator välja lülitatakse, siis lülitub lõhnaaine pump välja. Lõhnaaine pump töötab ainult siis, kui kütteelemendid on sisselülitunud.

Kasutamiskordade vahel on soovitatav lõhnaaine paaki pesta, eriti juhul, kui kasutatakse erinevaid lõhnaaineid.

**Märkus! Veenduge, et lõhnaaine paak ei saa kasutamise ajal tühjaks. Pump ei tohi jääda ilma lõhnaaineta. Kasutage ainult aurugeneraatorite jaoks mõeldud lõhnaaineid. Järgige lõhnaaine pakendil toodud juhiseid.**

### 1.3.2. Valgustus

Aurusauna valgustust on võimalik seadistada nii, et seda saab juhtida aurugeneraatori juhtpaneeli kaudu. (Max 100 W.)



Lülitage valgustus sisse ja välja juhtpaneelil oleva nupu abil.

### 1.3.3. Ventilatsioon

Kui aurusauna on paigaldatud ventilaator, siis saab seda aurugeneraatoriga ühendada. Sel juhul on võimalik juhtida ventilaatorit aurugeneraatori juhtpaneeli kaudu.



Käivitage ventilaator juhtpaneelil oleva nupu abil.

## 1.4. Aurugeneraatori hooldamine

Allpool on toodud kõik need operatsioonid, mida võib teha kasutaja. Igasugune muu hooldus tuleb jätta asjatundliku hoolduspersonalile hooleks.

Avalike saunade, asutuste jmt aurugeneraatoreid tuleb põhjalikult hooldada vähemalt kaks korda aastas (paagi, kütteelementide ja pinnaanduri kontrollimine ja puhastamine).

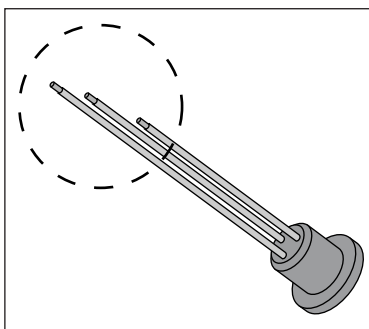


Рисунок 5. Кончики штифтов датчика уровня  
Joonis 5. Pinnaanduri vardad

#### 1.4.1. Обслуживание датчика уровня

Откройте эксплуатационный люк датчика уровня, отсоедините кабели и достаньте датчик (последовательность проводов: зеленый–Н, красный–L, желтый–С). Рис. 4. **Внимание! Будьте осторожны при контакте с горячим паром и нагретыми деталями.**

При наличии известкового налета и других загрязнений на кончиках штифтов датчика уровня, их необходимо очистить наждачной бумагой. Запрещается использовать металлические инструменты. При повреждении пластикового покрытия штифтов датчик уровня необходимо заменить. Проверки датчика должны проводиться один раз в месяц.

#### 1.4.2. Удаление известкового налета

Водопроводная вода содержит примеси, например, известь, которые со временем могут закупоривать внутренние детали парогенератора. Количество извести, содержащейся в воде (жесткость воды), а следовательно, необходимость удаления известкового налета варьируется в зависимости от региона. Если водопроводная вода жесткая, в водопроводную систему здания рекомендуется вмонтировать устройство для умягчения воды. Требования к качеству воды изложены в таблице 1.

#### Удаление известкового налета раствором лимонной кислоты

Пары раствора лимонной кислоты безвредны. При использовании прочих веществ для удаления известкового налета следуйте инструкциям на упаковке.

1. Разбавьте 50–80 грамм лимонной кислоты 1 л воды.
2. Включите парогенератор и подождите 10 минут.
3. Выключите парогенератор при помощи главного выключателя, находящегося под парогенератором (см. рис. 10).
4. Извлеките датчик уровня, как описано в главе 1.4.1.
5. Заполните водяной бак раствором лимонной кислоты и установите обратно датчик уровня с проводами.
6. Оставьте раствор на один час.
7. Переведите главный выключатель в положение ВКЛ. Если запоминающее устройство для регистрации отказов электропитания включено (смотрите рис. 3), парогенератор включится без нажатия кнопки I/O.

#### Промывка (ручной дренажный клапан)

8. Слейте воду из бака и закройте дренажный клапан.
9. Включите парогенератор путем нажатия кнопки I/O и выждите одну минуту.
10. Выключите парогенератор путем нажатия кнопки I/O, слейте воду из бака и закройте дренажный клапан.
11. Повторите процедуру под пунктами 9 и 10 три раза.

#### Промывка (автоматический дренажный клапан)

8. Включите парогенератор путем нажатия кнопки I/O и выждите 3 минуты.
9. Выключите парогенератор путем нажатия кнопки I/O и подождите 2 минуты.
10. Повторите процедуру под пунктами 8 и 9 три раза.

#### 1.4.1. Pinnaanduri hooldamine

Avage pinnaanduri teenindusluuk, ühendage anduri juhtmed lahti ja tõstke andur välja (pange tähele juhtmete järjekorda: roheline – H, punane – L, kollane – C). Joonis 4. **Tähelepanu! Olge ettevaatlik kuuma auru ja osade suhtes.**

Kui pinnaanduri varraste otstele tekib katlakivi või ladestub muid setteid, tuleb andur puhastada liivapaberiga. Metallist tööriistu kasutada ei tohi. Kui anduri vardaid kattev plastik on vigastatud, tuleb pinnaandur välja vahetada. Kontrolli pinnaandurit vähemalt korra kuus.

#### 1.4.2. Katlakivist puhastamine

Kraanivesi sisaldab lisaaineid, näiteks lupja, mis võib aja jooksul aurugeneraatori sisemust katta. Lubja hulk vees (vee karedus) ja seega katlakivist puhastamise sagedus erineb piirkonniti. Kui kraanivesi on kare, siis on soovitatav paigaldada hoone veevarustussüsteemi veepehmemdaja. Veele esitatavad nõuded on toodud tabelis 1.

#### Katlakivi eemaldamine sidrunhappe lahusega

Sidrunhappe lahuse aurud on ohutud. Muude vahendite kasutamisel katlakivi eemaldamiseks järgige pakendil toodud juhendeid.

1. Segage 50–80 g sidrunhapet ühe liitri veega.
2. Käivitage aurugeneraator ja jätke see 10 minutiks tööle.
3. Lülitage see pealülitist välja (aurugeneraatori all, vt joonis 10).
4. Eemalda pinnaandur nagu kirjeldatud punktis 1.4.1.
5. Valage sidrunhappe lahus veepaaki ja pange pinnaandur koos juhtmetega sinna sisse tagasi.
6. Laske lahusel mõjuda üks tund.
7. Lülitage pealülitist sisse. Kui voolukatkestuse mälu funktsioon (vt joonis 3) on aktiveeritud, lülitage aurugeneraator sisse juhtpaneelis I/O nuppu vajutamata.

#### Loputamine (käsitühjendusklapp)

8. Tühjendage veepaak ja sulgege tühjendusklapp.
9. Lülitage aurugeneraator nupu I/O abil sisse ja jätke see üheks minutiks tööle.
10. Lülitage aurugeneraator nupu I/O abil välja, tühjendage veepaak ja sulgege tühjendusklapp.
11. Korrake neid samme 9–10 korda.

#### Loputamine (automaatne tühjendusklapp)

8. Lülitage aurugeneraator nupu I/O abil sisse ja jätke see kolmeks minutiks tööle.
9. Lülitage aurugeneraator nupu I/O abil välja ja jätke see nii kaheks minutiks.
10. Korrake neid samme 8–9 korda.

Свойство воды Vee omadus	Воздействие Mõju	Рекомендация Soovitus
Концентрация гумуса Orgaanilise aine sisaldus	Влияет на цвет, вкус, выпадает в осадок в парогенераторе Värvus, maitse, sadestub aurugeneraatoris	< 12 мг/л < 12 mg/l
Концентрация железа Rauasisaldus	Влияет на цвет, запах, вкус, выпадает в осадок в парогенераторе Värvus, lõhn, sadestub aurugeneraatoris	< 0,2 мг/л < 0,2 mg/l
Жесткость: важнейшими элементами являются марганец (Mn) и известь, т.е. кальций (Ca). Karedus: kõige olulisemad ained on mangaan (Mn) ja lubi, st kaltsium (Ca).	Выпадает в осадок в парогенераторе Sadestub aurugeneraatoris	Mn: < 0,05 мг/л Ca: < 100 мг/л Mn: < 0,05 mg/l Ca: < 100 mg/l
Хлорированная вода Kloorivesi	Риск для здоровья Oht tervisele	Использование запрещено Kasutamine keelatud
Морская вода Merevesi	Ускоренная коррозия Kiire korrodeerumine	Использование запрещено Kasutamine keelatud
Расход воды (измеряется следующим образом: необходимо измерить количество воды, которое вытекает из подающей трубы за одну минуту) Vooluhulk sissetuleva vee torus (mõõtmise: laske veel üks minut voolata ja mõõtkvee hulk ära)	Слишком низкий расход: прерывается процесс парообразования, E5 Слишком высокий расход: вода вытекает из паропроводящей трубы Liiga väike: katkestused aurugeneraatori töös, E5 Liiga suur: aurutorust voolab välja vett	8–12 л/мин 8–12 liitrit/min

Таблица 1. Требования к качеству воды

Tabel 1. Nõuded vee kvaliteedile

#### 1.4.3. Очистка паровых сопел

Паровые сопла следует очищать слабым мыльным раствором.

#### 1.5. Меры предосторожности

- В процессе работы парогенератора краны, трубы и паровые сопла сильно нагреваются. Не дотрагивайтесь до них голыми руками.
- Пар, выходящий из сопел, очень горячий, что представляет опасность ожогов.
- В случае блокировки паровых сопел и/или каналов пар выходит из предохранительного клапана. Не блокируйте предохранительный клапан.
- Не приносите в помещение парильни электроприборы.
- После использования парильня должна достаточно просохнуть.

#### 1.4.3. Auruotsikute puhastamine

Auruotsikuid võib puhastada lahja seebilahusega.

#### 1.5. Hoiatused

- Aurugeneraatori kraanid, torud ja auruitsikud muutuvad kasutamise ajal kõrvetavalt kuumaks. Ärge puudutage neid paljaste kätega.
- Auruitsikutest väljuv aur on kõrvetavalt kuum. Vältige oma naha põletamist.
- Kui aurukanalis on ummistus, siis laseb aurugeneraator auru kaitseklapi kaudu välja. Ärge blokeerige kaitseklappe.
- Ärge viige aurusauna elektriseadmeid.
- Hoolitse aurusaunas korraliku ventilatsiooni ja saunaruumi kuivatamise eest.



## 1.6. Устранение неполадок

При возникновении неполадки на контрольной панели появляется сообщение E (номер), помогающее устранить причину неполадки. Смотрите таблицу 2.

**Внимание! Пользователь может самостоятельно осуществлять только те виды проверок, которые отмечены звездочкой (\*). Прочие виды технического обслуживания должны проводиться квалифицированными специалистами по техническому обслуживанию и ремонту.**

## 1.6. Veaotsing

Vea tekkimisel kuvatakse juhtpaneelil veateade E (number), mis aitab vea põhjuse leidmisel. Tabel 2.

**Tähelepanu! Kasutaja võib kontrollida ainult tärniga (\*) tähistatud punkte. Igasugune muu hooldus tuleb lasta läbi viia asjatundlikul hoolduspersonalil.**

Описание неполадки Kirjeldus	Способ устранения Lahendus
<b>E1</b> Разрыв в измерительной схеме датчика температуры. Temperatuurianduri mõõteahel on katkenud.	Проверьте электропроводку и качество соединения клемм 3 и 4 с датчиком. Kontrollige juhtmeid ning anduri ühendust klemmidega 3 ja 4.
<b>E2</b> Короткое замыкание в измерительной схеме датчика температуры. Temperatuurianduri mõõteahel on lühises.	Проверьте электропроводку и качество соединения клемм 3 и 4 с датчиком. Kontrollige juhtmeid ning anduri ühendust klemmidega 3 ja 4.
<b>E3</b> Разрыв в измерительной схеме прибора для защиты от перегрева. Ülekuumenemiskaitse mõõteahel on katkenud.	Нажмите кнопку сброса на приборе для защиты от перегрева (▷2.10.). Проверьте электропроводку и качество соединения клемм 1 и 2 с датчиком. Vajutage ülekuumenemiskaitse tagastusnuppu (▷2.10.). Kontrollige juhtmeid ning anduri ühendust klemmidega 1 ja 2.
<b>E5</b> Низкий уровень воды. Vee tase on madal.	Проверьте расход воды*, электромагнитный клапан, дренажный клапан и датчик уровня*. Kontrollige vee sissevõttu*, solenoidklappi, tühjendusklappi ja pinnaandurit*.
<b>E9</b> Нарушение соединения между панелью управления и парогенератором. Juhtpaneeli ja aurugeneraatori vahelise ühenduse viga.	Проверьте провод и разъемы. Kontrollige juhtmeid ja klemme.
<b>E10</b> После промывки бак пуст. Veepaak on pärast loputamist tühi.	Проверьте расход воды*, электромагнитный клапан, дренажный клапан и датчик уровня*. Kontrollige vee sissevõttu*, solenoidklappi, tühjendusklappi ja pinnaandurit*.
<b>E11</b> При запуске процесса наполнения бак полон (цикл запуска, остановки, промывки). Veepaak on täitmise alustamisel täis (käivitamine, peatamine, loputustsükkel).	Проверьте дренажный клапан и датчик уровня*. Kontrollige tühjendusklappi ja pinnaandurit*.
<b>E13</b> Повышенная частота наполнения бака в течение пяти минут. Liiga palju täitmisi viie minuti jooksul.	Проверьте расход воды*, расход воды* (таблица 1), электромагнитный клапан, дренажный клапан и датчик уровня*. Kontrollige vee sissevõttu*, sissetuleva vee torus* (tabel 1), solenoidklappi ja pinnaandurit*.
<b>Err</b> Multidrive: Ошибка системы. Multidrive: Viga süsteemis.	Нажать кнопку «МЕНЮ». В верхней строке дисплея отображается номер неисправного устройства (например, «d1»). В нижней строке отображается текст сообщения об ошибке (например, «E2», описание см. выше). При наличии нескольких ошибок просмотреть их можно нажатием клавиши +. • После устранения ошибки нажмите I/O. Система перезапускается. • Если ошибка не устраняется, но вы хотите продолжить работу системы, нажмите «МЕНЮ». При этом неисправное устройство останется отключенным. Vajutage nuppu MENU. Näidiku ülemisel real on toodud veaga seadme number (näiteks „d1“). Alumisel real on toodud veateade (näiteks „E2“, kirjelduse leiate ülalt). Mitme vea korral saate neid lehitseda nupu + abil. • Kui olete vea parandanud, vajutage I/O. Süsteem taaskäivitub. • Kui viga jääb püsima ning te soovite süsteemi kasutamist jätkata, vajutage MENU. Veaga seade jääb väljalülitatuks.
Ошибка генерации пара. Katkestused aurugeneraatori töös.	Ошибка генерации пара является абсолютно нормальным явлением. Выработка пара останавливается, если в резервуар парогенератора попадает вода или температура в парилке превышает заданное значение. Katkestused aurugeneraatori töös on täiesti tavapärased. Aurugeneraator katkestab töö vee võtmisel veemahutisse ning aurusauna temperatuuri tõusmisel üle soovitud väärtuse.

**Таблица 2. Сообщения о неполадках**  
**Tabel 2. Veateated**

\* Проверка может проводиться пользователем  
\* Võib kontrollida kasutaja

## 2. ИНСТРУКЦИЯ ПО УСТАНОВКЕ

### 2.1. Что необходимо сделать до установки

Прежде чем начать установку парогенератора, необходимо изучить инструкцию по установке и убедиться в том, что:

- Мощность парогенератора должна соответствовать размерам помещения парильни. В таблице 3 даны рекомендации по установке каждого типа парогенератора с учетом особенностей стеновых материалов в помещениях с минимальными и максимальными размерами.
- Напряжение источника питания подходит для данного парогенератора.
- Предохранители и соединительные кабели отвечают требованиям, а их параметры соответствуют значениям, приведенным в таблице 3.
- Место установки парогенератора отвечает требованиям относительно минимального безопасного расстояния (рисунок 6), а также соответствует требованиям, изложенным в пункте 2.2.

## 2. PAIGALDAMISJUHEND

### 2.1. Enne paigaldamist

Uurige enne aurugeneraatori paigaldamist paigaldamisjuhiseid ja kontrollige järgmisi punkte:

- aurugeneraatori võimsus vastab aurusauna suurusele. Tabelis 3 on toodud minimaalne ja maksimaalne suurus iga aurugeneraatori ja seinamaterjali kohta;
- toitepinge on aurugeneraatori jaoks sobiv;
- kaitsmed ja ühenduskaablid vastavad eeskirjadele ning nende mõõtmed tabelile 3;
- aurugeneraatori paigalduskoht peab vastama ohututele kaugustele esitatavatele joonisel 6 toodud miinimumnõuetele ja kirjeldusele jaotises 2.2.

Модель Mudel	мощность Võimsus	Рекомендуемые размеры помещения парильни (м³) Soovitav aurusauna suurus (m³)						Мощность парообра- зования Aur	230 V 1N~		400 V 3N~	
		Легкий стеновой материал (акриловый и т.д.) Kerge sein (akrüül jne)		Легкий стеновой материал, стены выложены плиткой Plaaditud kerge sein		Кирпичные стены, выложенные плиткой, др. Plaaditud kivisein jne			Кабель Kaabel	Предо- хранители Kaitse	Кабель Kaabel	Предо- хранители Kaitse
	кВт kW	*	**	*	**	*	**	кг/ч kg/h	мм² mm²	A	мм² mm²	A
HGS45	4,5	2-5	2-7	2-4	2-6	2-3,5	2-4,5	5,5	3 x 6	25	5 x 1,5	3 x 10
HGS60	5,7	2,5-8	3,5-11	2-6	3-9	2-5	2-7,5	7,6	3 x 6	25	5 x 1,5	3 x 10
HGS90	9,0	6-12	9-17	4,5-10	7,5-14	3-8	6-11,5	12,0	-	-	5 x 2,5	3 x 16
HGS11	10,8	10-14,5	15-21	8-12	12-17	6-10	10-14	14,6	-	-	5 x 2,5	3 x 16
Multidrive (пример/näide)												
HGS45 +HGS11L	15,3	12-19,5	17-28	10-16	14-23	8-13,5	12-18,5	20,1	-	-	5 x 1,5 + 5 x 2,5	3 x 10 + 3 x 16
HGS60 +HGS11L	16,5	12,5-22,5	18,5-32	10-18	15-26	8-15	12-21,5	22,2	-	-	5 x 1,5 + 5 x 2,5	3 x 10 + 3 x 16
HGS90 +HGS11L	19,8	16-26,5	24-38	12,5-22	19,5-31	9-18	16-25,5	26,6	-	-	2 x 5 x 2,5	2 x 3 x 16
HGS11 +HGS11L	21,6	20-29	30-42	16-24	24-34	12-20	20-28	29,2	-	-	2 x 5 x 2,5	2 x 3 x 16
Модель Mudel	Ширина Laius	Глубина Sügavus	Высота Kõrgus	Вес (водяной бак пуст) Kaal (tühja veepaagiga)		Вес (водяной бак наполнен) Kaal (täis veepaagiga)						
HGS45-HGS11(L)	520 мм/mm	196 мм/mm	411 мм/mm	11 кг/kg		14 кг/kg						

Таблица 3. Информация по установке парогенератора HGS  
Tabel 3. HGS aurugeneraatori paigaldamine

\* С вентиляцией  
\* Ventileeritud  
\*\* Без вентиляции  
\*\* Ilma ventilaat.

### 2.2. Место установки и закрепление парогенератора

Парогенератор следует устанавливать в сухом закрытом помещении. Для монтажа не подходят места, где парогенератор может замерзнуть или подвергнуться воздействию вредных веществ. Максимально разрешенная температура окружающей среды составляет 50 °С. Необходимым условием является наличие стока в канализацию для слива отработанной воды.

Парогенератор монтируется на стене, на высоте не менее 400 мм от пола (рис. 6). Закрепите

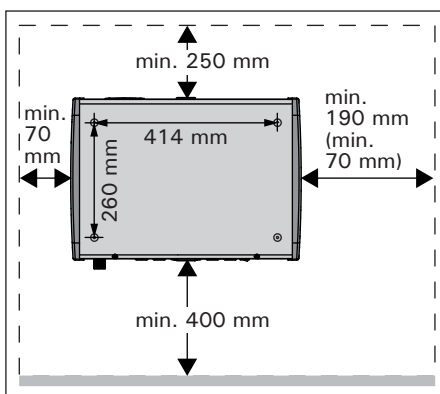


Рисунок 6. Параметры установки  
Joonis 6. Paigaldusmõõtmed

### 2.2. Aurugeneraatori paigalduskoht ja selle kinnitamine

Aurugeneraator tuleb paigaldada kuiva siseruumi. Aurugeneraatorit ei tohi paigaldada kohta, kus see võib külmuda või sattuda ohtlike ainete mõju alla. Maksimaalne lubatud temperatuur seadme ümbruses on 50 °С. Ruumi põrandas peab olema äravool väljalastava vee jaoks.

Aurugeneraator paigaldatakse seinale vähemalt 400 mm kõrgusele põrandast (joonis 6). Kinnitage aurugeneraator kindlalt seinale.

парогенератор на стене при помощи четырех шурупов, подходящих для данного типа стенового материала. В комплекте с устройством поставляются шурупы размером 5 X 40 мм и дюбели для крепления шурупов в кирпичной кладке.

Если парогенератор устанавливается в отдельном шкафу или подобном закрытом помещении, пространство вокруг устройства должно хорошо проветриваться.

Справа от устройства следует оставить по меньшей мере 190 мм свободного пространства, чтобы иметь возможность заменять нагревательные элементы. Если этого пространства недостаточно, устройство следует снимать со стены для проведения технического обслуживания и замены нагревательных элементов.

### 2.3. Электропроводка

**Подключение парогенератора к сети электропитания должно осуществляться только профессиональным электриком, имеющим соответствующий допуск, с соблюдением текущих постановлений.**

Парогенератор подсоединяется к распределительной коробке на стене. При этом следует использовать соединительный кабель типа H05VV-F (60227 IEC 53) или H05RN-F (60245 IEC 57).

Схему подключения электропроводки см. на рис. 7.

materjaliga sobivate kruvide abil (4 tk). Seadmega on kaasas 5 x 40 mm kruvid ja tüüblid kiviseinale kinnitamiseks.

Kui aurugeneraator paigaldatakse kappi või muuse sarnasesse suletud ruumi, siis peab seadme ümber olema tagatud piisav ventilatsioon.

Seadme paremal küljel peab olema vähemalt 190 mm vaba ruumi, et kütteelemente oleks võimalik lahti ühendada. Kui ruumi ei ole piisavalt, siis tuleb seade hooldamise ja kütteelementide vahetamise ajaks seinalt maha võtta.

### 2.3. Elektriühendused

**Aurugeneraator tuleb ühendada vooluvõrguga vastavalt kehtivatele eeskirjadele pädeva kutselise elektriku poolt.**

Aurugeneraator ühendatakse poolstatsioonarselt seinale oleva harukarbi külge. Ühenduskaabli tüüp peab olema H05VV-F (60227 IEC 53) või H05RN-F (60245 IEC 57).

Elektriühendusi vt joonis 7.

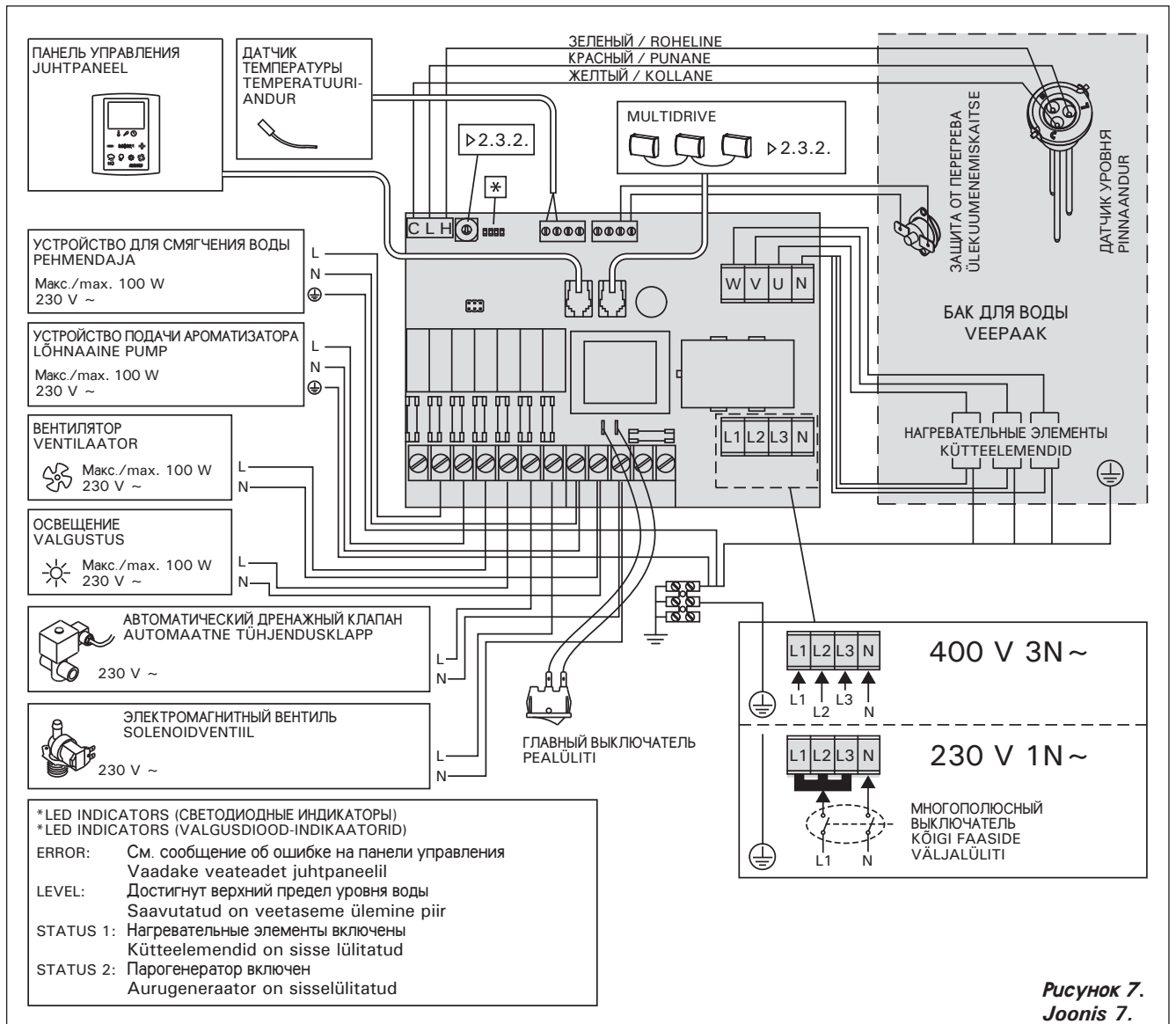


Рисунок 7.  
Joonis 7.

### 2.3.1. Установка температурного датчика

Закрепите температурный датчик на потолке парильни или на стене (на высоте 1700–3000 мм от пола). Просверлите отверстие диаметром 7,5 мм, установите в него датчик и загерметизируйте силиконом.

Нельзя устанавливать датчик рядом с дверями или вентиляционными отверстиями. Допускаемая область установки показана на рисунке 8.

### 2.3.1. Temperatuurianduri paigaldamine

Paigaldage temperatuuriandur aurusauna lakke või seinale 1700–3000 mm kõrgusele põrandast. Püürige 7,5 mm läbimõõduga auk, vajutage andur auku ja isoleerige silikooniga.

Ärge paigaldage andurit uste ega ventilatsioonivahendite lähedale. Lubatud piirkond on näidatud joonisel 8.

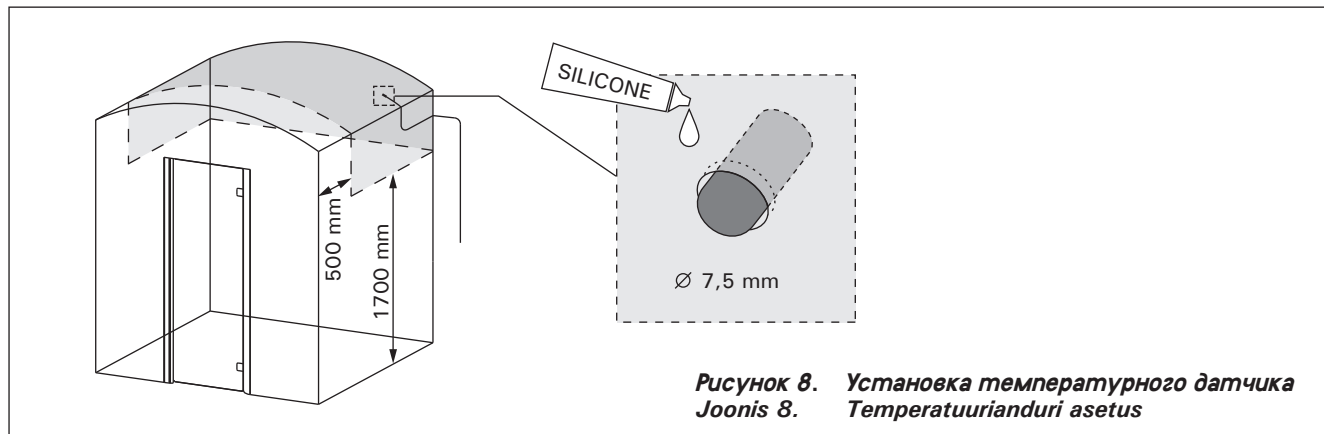


Рисунок 8. Установка температурного датчика  
Joonis 8. Temperatuurianduri asetis

### 2.3.2. Multidrive

К одной панели управления можно последовательно подключить до 5 парогенераторов. Выработка пара может осуществляться по различным моделям. Схема соединений показана на рисунке 9.

1. Подключите панель управления к первому или последнему генератору в цепи.
2. Подключите датчик температуры к любому из парогенераторов. Для повышения точности измерения температуры и снижения чувствительности системы к ошибкам можно подключить дополнительные датчики (по 1 на генератор).
3. Соедините парогенераторы вместе при помощи кабелей Multidrive. Также см. рис. 7.
4. Назначьте генераторам номера. При мягкой водопроводной воде назначайте номера от 0 до 4, при жесткой – от 5 до 9 (см. табл. 1).

### 2.3.2. Multidrive

Jadana saab ühendada kuni 5 aurugeneraatorit nii, et need jagavad sama juhtpaneeli. Aurugeneraatorite mudelid võivad olla erinevad. Ühendusprintsip on näidatud joonisel 9.

1. Ühendage juhtpaneel jada esimese või viimase aurugeneraatoriga.
2. Ühendage temperatuuriandur suvalise aurugeneraatoriga. Temperatuuri mõõtmise täpsuse ja süsteemi veatolerantsi suurendamiseks võite ühendada täiendavaid andureid (1 aurugeneraatori kohta).
3. Ühendage aurugeneraatorid Multidrive-kaablitega kokku. Vt ka joonis 7.
4. Valige aurugeneraatoritele seadme numbrid. Pehme kraanivee korral kasutage numbreid 0–4 ja kareda kraanivee korral numbreid 5–9 (vt tabel 1).

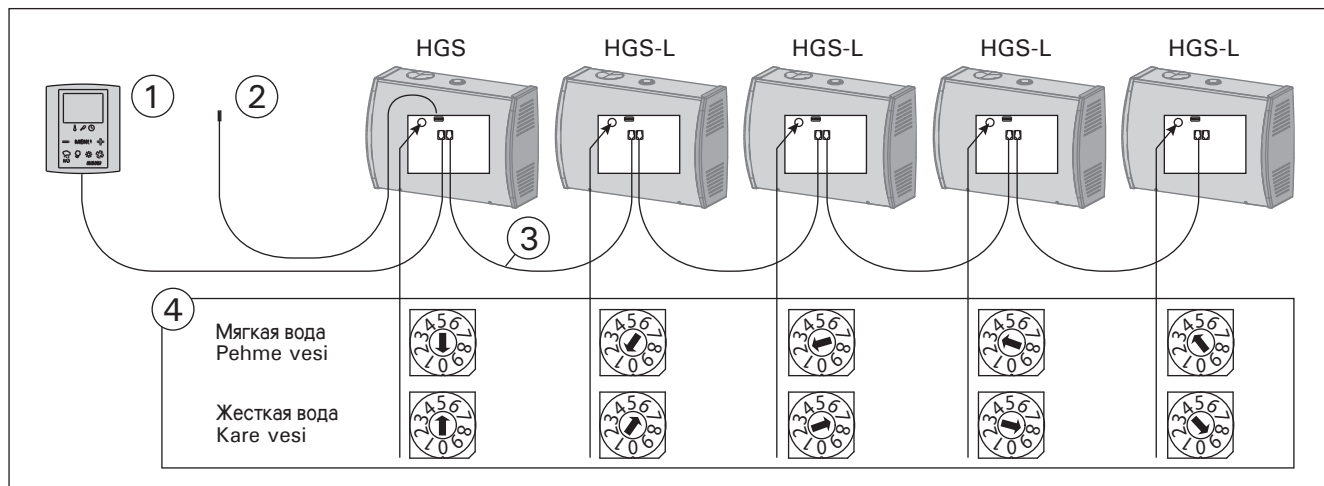


Рисунок 9.  
Joonis 9.

## 2.4. Подсоединение парогенератора к системе подачи воды

Смотрите рис. 10. Труба для подачи воды должна быть оснащена запорным вентилем. Максимально допустимое давление подаваемой воды в трубе для подачи воды составляет 1 МПа (10 бар).

Трубу для слива воды следует вывести к стоку в канализацию. **Внимание! Следите за тем, чтобы сточная вода, температура которой достигает 100 °С, не попадала в помещение парильни.**

## 2.4. Aurugeneraatori ühendamine veesüsteemiga

Vaata joonis 10. Toitevee toru peab olema varustatud sulgklapiga. Siseneva vee maksimaalne surve toitevee torus on 1 MPa (10 baari).

Aurugeneraatorist väljalastava vee toru tuleb juhtida ruumi põranda äravoolu juurde. **Tähelepanu! Väljalastavat vett ei tohi juhtida aurusauna, sest see vesi on kõrvetavalt kuum (100 °C)!**

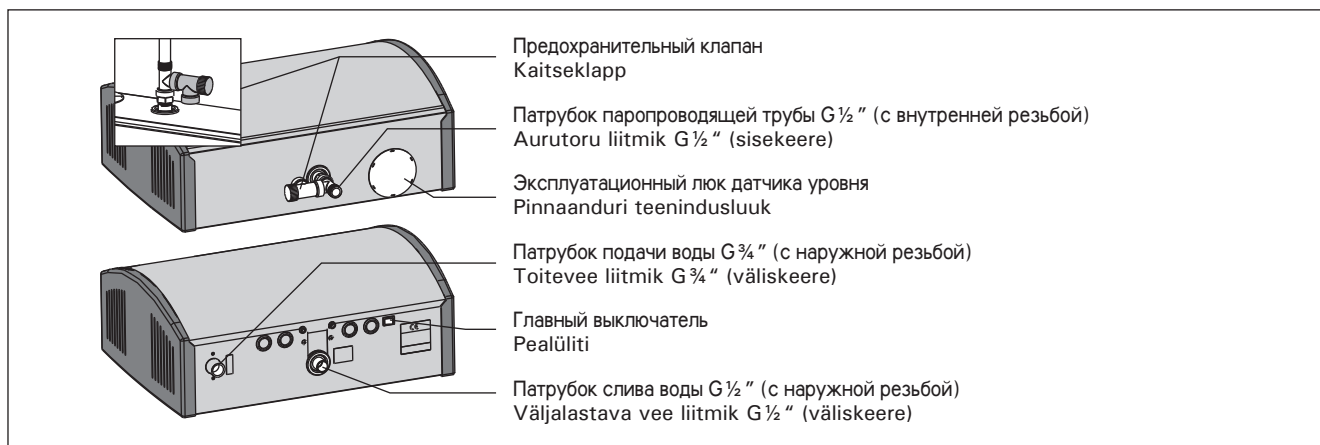


Рисунок 10. Схема соединений парогенератора  
Joonis 10. Aurugeneraatori liitmikud

## 2.5. Паропроводящие трубы

Пар, генерируемый парогенератором, поступает в помещение парильни через медные паропроводящие трубы. Минимальный внутренний диаметр паропроводящей трубы составляет 15 мм.

Трубы должны быть тщательно изолированы. Максимальная длина изолированной паропроводящей трубы составляет 10 метров. Чтобы максимально сократить длину труб, рекомендуется устанавливать парогенератор как можно ближе к помещению парильни.

В случае использования нескольких паровых сопел каждая паропроводящая труба, ведущая к соплу, должна быть оснащена регулирующим вентилем с тем, чтобы пар равномерно распределялся по всему помещению парильни. Рисунок 11А. Регулировка вентилей:

- Приведите все вентили в полностью открытое

## 2.5. Aurutorud

Aur juhatakse generaatorist aurusauna vasktorude kaudu. Aurutoru minimaalne siseläbimõõt on 15 mm.

Torud tuleb hoolikalt isoleerida. Hästi isoleeritud aurutoru maksimaalne pikkus on 10 meetrit. Generaator soovitatakse paigaldada aurusaunale võimalikult lähedale, et torud oleksid lühikesed.

Kui kasutatakse rohkem kui üht auruotsikut, siis peab iga otsiku juurde suunduv aurutoru olema varustatud vooluhulga muutmise klappiga, et aur jaotuks aurusaunas ühtlaselt. Joonis 11A. Klappide seadistamine:

- keerake kõik klappid täiesti lahti;
- kui mõnest klapist tuleb märkimisväärselt rohkem auru, siis vähendage vooluhulka;
- ärge vähendage vooluhulka kõigi klappide juu-

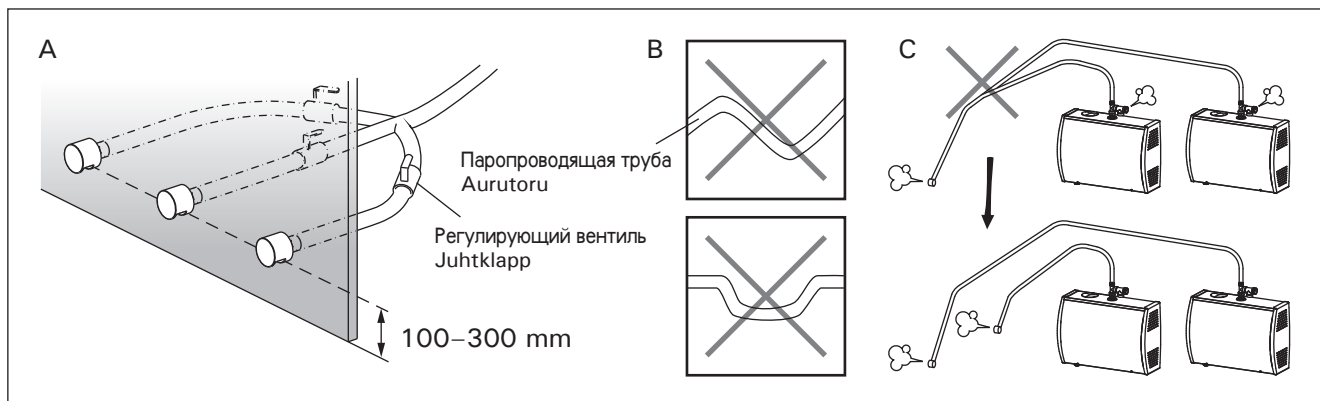


Рисунок 11. Паровые сопла и трубы  
Joonis 11. Auruotsikud ja -torud

состояние.

- Если из одного из вентилях выходит значительно больше пара, чем из остальных, уменьшите силу потока.
- Не уменьшайте силу потока на всех вентилях.

**Внимание!** Пар должен беспрепятственно выходить из сопел. В случае блокировки паровых сопел и/или каналов пар выходит из предохранительного клапана (рисунок 10).

Передняя часть паропроводящей трубы должна быть повернута в сторону парогенератора, задняя — в сторону парильни. В трубах не должно быть лишних отводов, водоотделителей или отсеков. Рисунок 11B.

## 2.6. Установка паровых сопел

Прикрепите паровое сопло к концу трубы и загерметизируйте вход паропроводящей трубы силиконом. Сопла должны быть установлены на высоте 100–300 мм от пола. Размер резьбы сопла составляет G $\frac{1}{2}$ " (с внутренней резьбой). Рисунок 11A.

**Внимание!** Направьте отверстие сопла вниз. Следите за тем, чтобы пар не обжигал посетителей парильни. Сопла необходимо размещать в недосягаемом безопасном месте.

## 2.7. Установка устройства подачи ароматизатора

Данное устройство предназначено для подачи ароматического вещества в паропроводящую трубу. См. п. 17. Схему подключения электропроводки см. на рисунке 7.

## 2.8. Установка автоматического дренажного клапана

См. п. 17. Схему подключения электропроводки см. на рисунке 7. **После установки активизируйте автоматический дренажный клапан, как это описано на рисунке 3.**

## 2.9. Установка панели управления

Панель управления следует установить в сухом доступном месте (температура окружающей среды должна составлять  $>+0$  °C). Рисунок 12.

res.

**Tähelepanu!** Aur peab saama otsikutest vabalt välja tulla. Kui aurukanal ja/või otsikud on ummistunud, siis tuleb aur välja kaitseklapi kaudu (joonis 10).

Aurutoru algus peab olema kaldu aurugeneraatori ja lõpp aurusauna poole. Torudel ei tohi olla üleliigseid põlvi, vee kogunemise kohti ega piiratud vooluga kohti. Joonis 11B.

## 2.6. Auruotsikute paigaldamine

Ühendage auruotsik aurutoru otsa külge ja isoleerige aurutoru ots silikooniga. Otsikud peaksid paiknema 100–300 mm kõrgusel põranda kohal. Otsiku keerme suurus on G $\frac{1}{2}$ " (sisekeere). Joonis 11A.

**Tähelepanu!** Suunake otsiku ava allapoole ja veenduge, et aur ei kõrvetaks kümblejaid. Paigaldage otsikud nii, et keegi ei saaks neid kogemata puudutada.

## 2.7. Lõhnaaine pumba paigaldamine

Lõhnaaine pump paigaldatakse selleks, et lisada aurutorusse lõhnaainet. Vt lehekülj 17. Elektriühendusi vt joonis 7.

## 2.8. Automaatse tühjendusklapi paigaldamine

Vt lehekülj 17. Elektriühendusi vt joonis 7. **Peale paigaldust aktiveeri automaatne tühjendusklapp nagu näidatud joonisel 3.**

## 2.9. Paigalduskoht ja juhtpaneeli kinnitamine

Paigaldage juhtpaneel kuiva kohta, kus sellele saab lihtsalt ligi (ümbritsev temperatuur  $> +0$  °C). Joonis 12.

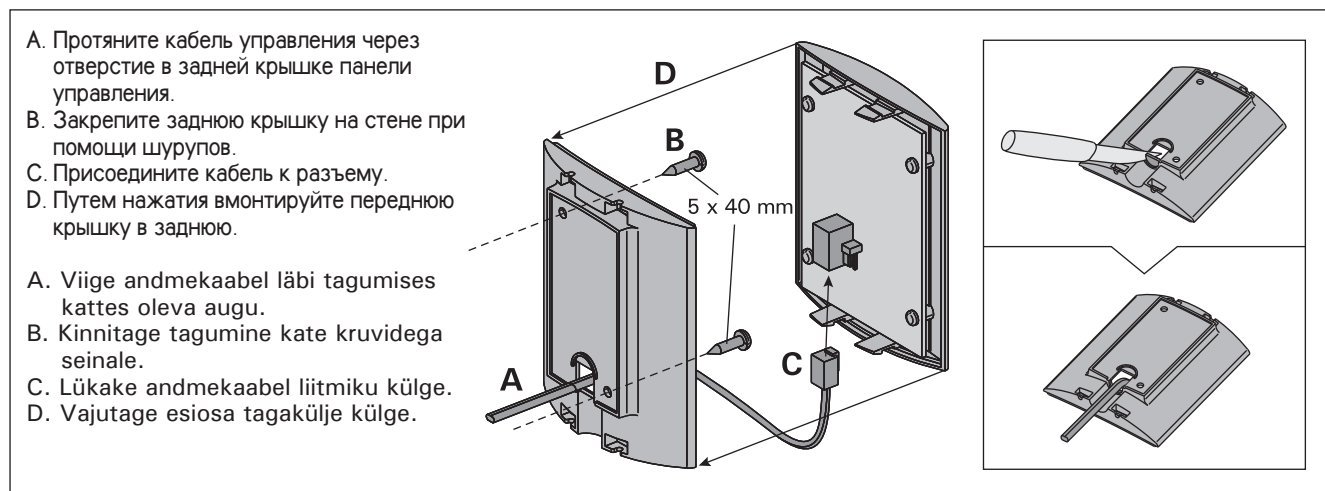


Рисунок 12. Установка панели управления

Joonis 12. Juhtpaneeli kinnitamine

## 2.10. Сброс защиты от перегрева

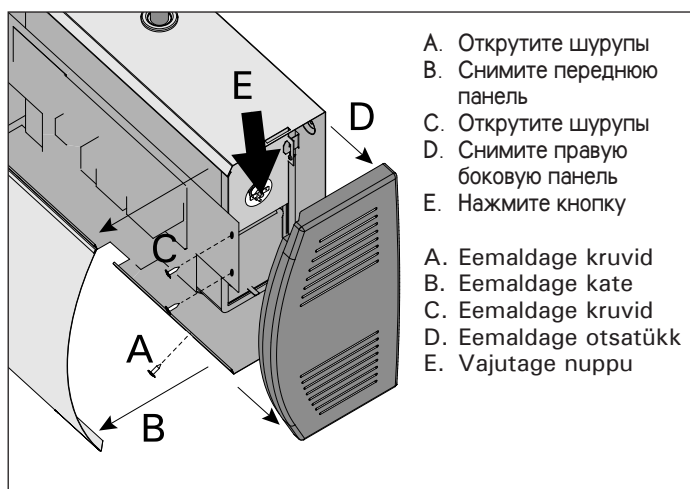
Снимите переднюю и правую боковую панели. Сброс устройства защиты от перегрева происходит путем нажатия кнопки, которая находится справа. Рисунок 13.

До нажатия этой кнопки необходимо установить причину срабатывания. Сброс устройства защиты от перегрева может осуществляться только квалифицированным специалистом по ремонту и техническому обслуживанию.

## 2.10. Ülekuumenemiskaitse tagastamine

Avage kate parempoolses otsas. Rakendunud ülekuumenemiskaitset on võimalik tagastada seadme otsas oleva nupu vajutamisega. Joonis 13.

Enne nupu vajutamist tuleb kindlaks teha raketumise põhjus. Ülekuumenemiskaitset võib tagastada ainult professionaalne seadmete hooldaja.



- A. Открутите шурупы
- B. Снимите переднюю панель
- C. Открутите шурупы
- D. Снимите правую боковую панель
- E. Нажмите кнопку

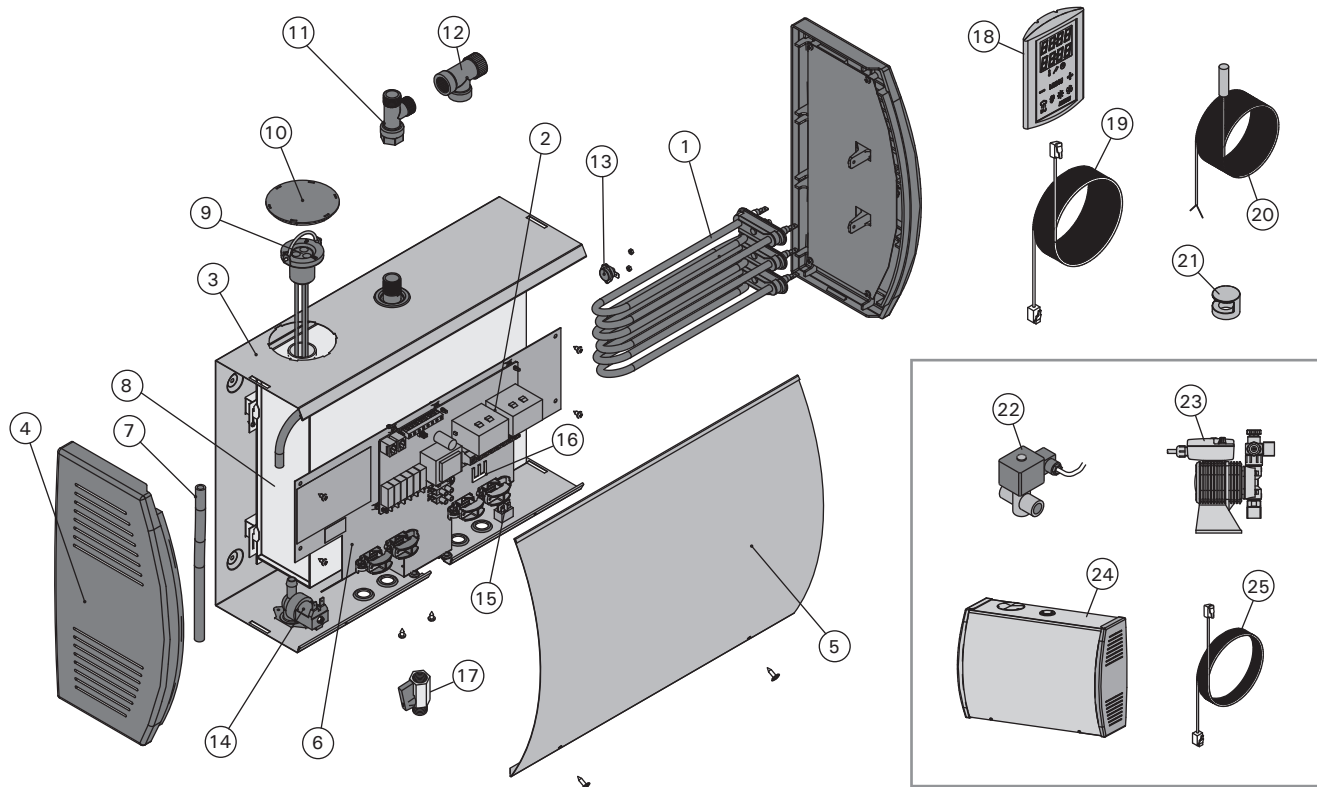
- A. Eemaldage kruvid
- B. Eemaldage kate
- C. Eemaldage kruvid
- D. Eemaldage otsatükk
- E. Vajutage nuppu

Рисунок 13. Сброс защиты от перегрева

Joonis 13. Ülekuumenemiskaitse tagastamine

## 3. ЗАПАСНЫЕ ЧАСТИ

## 3. VARUOSAD

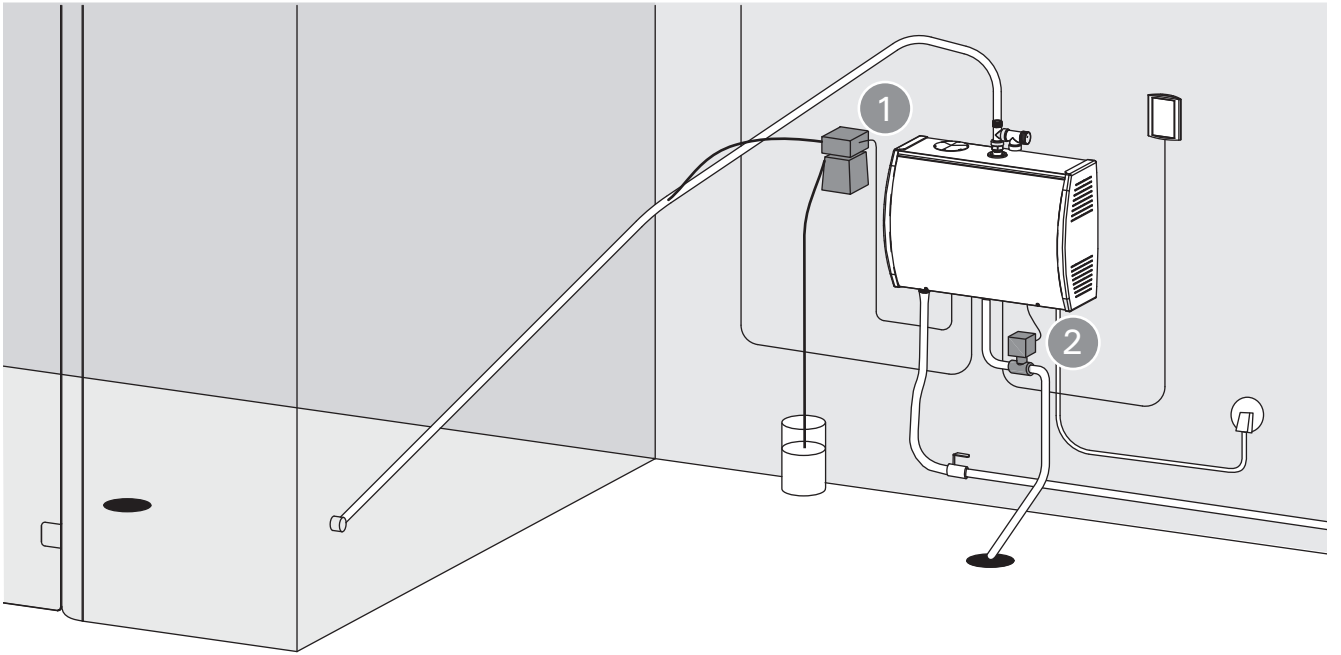


				модель/ model	количество/ tk
1	Нагревательный элемент 1500 Вт/230 В Нагревательный элемент 1900 Вт/230 В Нагревательный элемент 3000 Вт/230 В Нагревательный элемент 3600 Вт/230 В	Kütteelemendid 1500 W/230 V Kütteelemendid 1900 W/230 V Kütteelemendid 3000 W/230 V Kütteelemendid 3600 W/230 V	ZG-330 ZG-340 ZG-350 ZG-360	HGS45 HGS60 HGS90 HGS11	3 3 3 3
2	Монтажная плата	Trükkplaat	ZG-410		1
3	Корпус	Raam	ZG-300		1
4	Боковая панель	Otsatükk	ZG-140		2
5	Передняя панель	Kaas	ZG-310		1
6	Крепежная пластина	Kinnitusplaat	ZG-320		1
7	Силиконовый шланг 12/8	Silikoonvoolik, 12/8	ZSS-615		1
8	Бак для воды	Veepaak	ZG-110		1
9	Датчик уровня	Pinnaandur	ZG-150		1
10	Эксплуатационный люк	Teenindusluuk	ZG-380		1
11	T-образная муфта	T-liitmik	ZG-570		1
12	Предохранительный клапан	Kaitseklapp	ZG-580		1
13	Защита от перегрева	Ülekuumenemiskaitse	ZG-550		1
14	Электромагнитный вентиль	Solenoidventiil	ZG-370		1
15	Главный выключатель	Pealüli	ZSK-684		1
16	Медная перемычка	Vasksild	ZG-640		1
17	Ручной дренажный клапан	Käsitsitühjendusklapp	ZG-575		1
18	Панель управления	Juhtpaneel	WX370		1
19	Кабель управления	Ühenduskaabel	WX311		1
20	Датчик температуры	Temperatuurandur	ZG-660		1
21	Паровое сопло	Auruotsik	ZG-500		1

## Дополнительные детали и аксессуары/Valikulised osad ja lisatarvikud

22	Автоматический дренажный клапан	Automaatne tühjendusklapp	ZG-700		1
23	Устройство подачи ароматизатора	Lõhnaaine pump	ZG-800		1
24	Парогенератор Multidrive 10.8 кВт	Multidrive aurugeneraator 10,8 kW	HGS11L		1
25	Кабель Multidrive 1.5 м	Multidrive kaabel 1,5 m	WX312		1





**1**

▷ 2.3.

Ø 4 x 6 mm

**2**

▷ 2.3.

▷ 1.3.

5 sec.

↓

x 2

↓

x 1

↓

x 2

***HARVIA***

Harvia Oy  
PL12  
40951 Muurame  
Finland  
[www.harvia.fi](http://www.harvia.fi)