

ASENNUS- JA KÄYTTÖOHJE



KIVI-IKI jr PUUKIUAS



KIVI-IKI PUUKIUAS



kiukaista kiukain





IKI-Kiuas Oy

13

EN 15821:2010

Jatkuvalämmitteiset saunan puukiukaat asuinrakennusten sisätilojen lämmitykseen

- Saunan kiuas **KIVI-IKI jr**
- Malli **KI1020**

Paloturvallisuus: (syttyminen, riski viereisille rakennusosille)		Hyväksytty
mukaan lukien ilmoitettu suojaetäisyys palaviin materiaaleihin:	takana sivulla sisäkattoon	250 mm 250 mm 800 mm
Palamistuotteiden päästöt		Hyväksytty
Pintalämpötila		Hyväksytty
Vaarallisten aineiden vapautuminen		NPD
Puhdistettavuus		Hyväksytty
Savukaasun lämpötila (ka)		423 °C
Mekaaninen lujuus		Hyväksytty
Lämmöntuotto ja hyötysuhde, ilmoitetaan:		
— hiilimonoksidipäästö 13 % happipitoisuudella (O ₂)		Hyväksytty (5493 mg/m ³)
— hiilimonoksidipäästö (%) 13 % happipitoisuudella (O ₂)		Hyväksytty (0.44%)
— kokonaishyötysuhde		Hyväksytty (66.2 %)
— savukanavan veto		12 Pa
— nimellisteho		22.8 kW
— lämmöntuotto huonetilaan		15.1 kW
— polttoainelisäykset		3 kg
— savukaasun massavirtaus		14.8 g/s
Pitkäaikaiskestävyys		Hyväksytty



IKI-Kiuas Oy

13

EN 15821:2010

Jatkuvalämmitteiset saunan puukiukaat asuinrakennusten sisätilojen lämmitykseen

- Saunan kiuas **KIVI-IKI**
- Malli **KI1530**

Paloturvallisuus: (syttyminen, riski viereisille rakennusosille)		Hyväksytty
mukaan lukien ilmoitettu suojaetäisyys palaviin materiaaleihin:	takana sivulla sisäkattoon	250 mm 250 mm 800 mm
Palamistuotteiden päästöt		Hyväksytty
Pintalämpötila		Hyväksytty
Vaarallisten aineiden vapautuminen		NPD
Puhdistettavuus		Hyväksytty
Savukaasun lämpötila (ka)		346 °C
Mekaaninen lujuus		Hyväksytty
Lämmöntuotto ja hyötysuhde, ilmoitetaan:		
— hiilimonoksidipäästö 13 % happipitoisuudella (O ₂)		Hyväksytty (9110 mg/m ³)
— hiilimonoksidipäästö (%) 13 % happipitoisuudella (O ₂)		Hyväksytty (0.73%)
— kokonaishyötysuhde		Hyväksytty (71.4 %)
— savukanavan veto		12 Pa
— nimellisteho		22.2 kW
— lämmöntuotto huonetilaan		15.9 kW
— polttoainelisäykset		3,5 kg
— savukaasun massavirtaus		13.5 g/s
Pitkäaikaiskestävyys		Hyväksytty

Sisällysluettelo

	Sivu (t)
1. TURVAOHJEET	5
2. TAKUU	5-6
3. LÄHETYKSEN SISÄLTÖ JA ASENNUKSEN VALMISTELU	7
3.1 Asennuspaikan valinta	8
3.2 Kiukaiden tekniset tiedot	8
3.3 Kiukaan ensipoltto ja käyttökuntoon laittaminen	9
3.4 Suojaetäisyydet	9
3.6 Kiukaiden hormiliitoskorkeudet	10
4. SAUNAN ILMANVAIHTO	11
4.1 Painovoimaisella ilmanvaihdolla varustettusauna- ja pesutila	11
4.2 Koneellinen ilmanvaihto	11
4.3 Savukaasuimurin käyttö ja useamman tulisijan käyttö samassa tilassa	11
4.4 Esimerkkikuvat saunan ilmanvaihdosta	12
5. KIUKAAN ASENNUS	13
5.1 Asennuskuvat	14
5.2 Kiukaan kivitys	15
6. KIUKAAN KÄYTTÖ	15
6.1 Polttoaine	15
6.2 Kiukaan lämmittäminen	16
6.3 Polttoaineen lisääminen	16
6.4 Löylyvesi	17
6.5 Ylläpito ja huoltaminen	17
7. VIAN ETSINTÄ	18
8. LATTIAN SUOJAAMINEN	18
9. NUOHOUSSOHJEET	19



Lue käyttöohje huolellisesti ennen kuin käytät kiuasta

VAROITUKSIA

Käytä suojahansikkaita ja pitkähihaista paitaa kiukaan verkkoa käsiteltäessä ja kivityksen aikana verkon ja muiden terävien osien takia.

Pitkäaikainen oleskelu kuumassa saunassa nostaa kehon lämpötilaa, mikä saattaa olla vaarallista.

Varo kuumaa kiuasta. Kiukaan kivet ja metalliosat kuumenevat ihoa polttaviksi.

Älä heitä löylyä silloin, kun joku on kiukaan läheisyydessä, koska kuuma vesihöyry voi aiheuttaa palovammoja.

Estä lasten pääsy kiukaan läheisyyteen.

Älä jätä lapsia, liikuntarajoitteisia, sairaita tai heikkokuntoisia saunomaan ilman valvontaa.

Selvitä saunomiseen liittyvät terveydelliset rajoitteet lääkärin kanssa.

Keskustele neuvolassa pienten lasten saunottamisesta.

Liiku saunassa varovasti, koska lauteet ja lattiat saattavat olla liukkaita.

Älä mene kuumaan saunaan huumaavien aineiden (alkoholi, lääkkeet, huumeet ym.) vaikutuksen alaisena.

Älä nuku lämmitetyssä saunassa.

Meri- ja kostea ilmasto saattavat syövyttää kiukaan metallipintoja.

Älä käytä saunaa vaatteiden tai pyykkien kuivaushuoneena palovaaran vuoksi

Tämä asennus- ja käyttöohje on tarkoitettu saunan omistajalle ja kiukaan asennuksesta vastaavalle henkilölle. Tämä kiukaan asennus- ja käyttöohje luovutetaan kiukaan omistajalle asennuksen jälkeen.

Valmistaja:
IKI-Kiuas Oy
Hakaniemenkatu 11
00530 Helsinki

Tekninen tuki
p: 0600 550 133 (1,49 €/min + pvm)
email: tuki@ikikiuas.com
fax: 09 442 917

1. TURVAOHJEET

Kiuasta ei saa käyttää mihinkään muuhun tarkoitukseen kuin saunan lämmittämiseen, kuten esimerkiksi vaatteiden kuivattamiseen, käyttämiseen lämmityslaitteena talonrakennuksessa jne.

Kiukaan peittäminen käytön aikana tai sen ollessa vielä lämmin on kielletty.

Meriveden tai muuten voimakkaasti suolapitoisen veden käyttö kiukaassa on kielletty ja se aiheuttaa takuun raukeamisen.

Muista myös varoa kiukaan hormiliitosta, luukkua, muita kiukaan metallipintoja sekä kiuaskiviä, sillä ne saattavat olla kuumia! Tulisijan osat, erityisesti ulkopinnat, ovat käytön aikana kuumia.

Lasten kanssa kannattaa saunassa noudattaa erityistä varovaisuutta!

Asennettaessa ja kiviä vaihdettaessa varo kiukaan verkon mahdollisesti teräviä osia, käytä vahvoja hansikkaita ja pitkähihaista paitaa!

Tämän ohjeen lisäksi kiukaan asennuksessa ja kiuasta käytettäessä on noudatettava myös EU:n kiuasstandardin 15821, sekä paikallisten paloviranomaisten ohjeita ja määräyksiä.

Takuu ei kata asennus- tai käyttövirheestä johtuvia vikoja.

2. TAKUU

IKI-Kiuas Oy (valmistaja) antaa valmistamilleen tuotteille näiden ehtojen mukaisen takuun. Valmistaja takaa tuotteidensa laadun ja toiminnan takuuajana. Takuu koskee Suomessa myytyjä ja käyttöön otettuja tuotteita. Takuu edellyttää, että ostaja noudattaa tuotteiden sijoituspaikkaa, asennusta, käyttöä ja huoltoa sekä kiuaskiven ominaisuuksia koskevia valmistajan antamia ohjeita.

Takuuaika puukiukailla perhe-/ kotisaunoissa on kaksi (2) vuotta alkaen kiukaan toimituspäivästä. Asunto-osakeyhtiöissä takuuajana on yksi (1) vuosi. Kylpyläsaunoissa ja muissa julkisissa saunoissa takuuajana määräytyy käyttöasteen mukaan.

Lisätietoja valmistajalta.

Takuu ei kata lauteen purkua ja uudelleen asennusta tai kiukaan kivien purkua ja uudelleen latomista.

Takuuvastuun rajoitukset. Ostajan on hoidettava tuotetta huolellisesti. Ostajan on tuotteen vastaanottaessaan tarkastettava, ettei siinä ole kuljetus- tai varastointivaurioita. Havaituista vaurioista on heti ilmoitettava tuotteen myyjälle tai kuljetusliikkeelle. Valmistaja ei ole vastuussa tuotteen virheistä, toiminnan häiriöistä tai puutteista, jotka aiheutuvat kuljetuksesta tai virheellisestä varastoinnista, valmistajan ohjeiden vastaisesta asennuksesta, käytöstä, huollon laiminlyönnistä tai tuotteen sijoittamisesta sellaiseen tilaan, jossa olosuhteet eivät vastaa valmistajan suositusta.

Virheestä ilmoittaminen. Ostajan on ilmoitettava tuotteen virheestä tai häiriöstä heti sen ilmaannuttua ja viimeistään 14 päivän kuluessa. Ilmoitus voidaan tehdä valmistajalle, tuotteen myyjälle tai valmistajan valtuuttamalle asennusliikkeelle. Takuuta koskevat vaatimukset on tehtävä viimeistään 14 päivän kuluessa kyseistä tuotetta koskevan takuuajan umpeutumisesta. Valmistajan toimenpiteet takuun yhteydessä - takuun jatkuinen Aiheelliseksi todetun takuuilmoituksen perusteella valmistaja korjaa tai vaihtaa virheellisen tuotteen. Korjaus tai vaihto tapahtuu valmistajan kustannuksella. Valmistaja on oikeutettu käyttämään itselleen edullisinta vaihtoehtoa. Varaosan takuu on määritelty edellä kohdassa 4. Vaihdetulle osalle annetaan kohdan 4 mukainen varaosatakuu. Korjatun tuotteen takuu säilyy muilta osin ennallaan. Valmistaja ei korvaa tuotteen virheen tai häiriön ostajalle aiheuttamia kuluja, liiketoiminnan estymisen aiheuttamaa tappiota eikä muutakaan välitöntä tai välillistä vahinkoa.

Laatutakuu

Takuuaikana ilmenneet raaka-aineesta tai valmistusvirheistä johtuvat viat korjataan veloituksetta. (Esim. suolaveden käyttö kiukaan löylyvetenä on kielletty. Kts. löylyveden laatuvaatimukset) Takuu ei kata luonnonkivelle ominaista väri vaihteluita, lustoisuutta ja hiushalkeamia, jotka eivät vaikuta turvallisuuteen ja toimintaan.

Huom! Kiukaan tulipesän kaula ja luukku saattavat ajan myötä muuttaa väriä ja sen maalit saattavat kuluu. Ne voi halutessaan korjausmaalata 600-astetta kestäväällä kuumankestomaalilla. Ennen maalausta pinnat tulee hioa ja puhdistaa rasvanpoistoaineella.

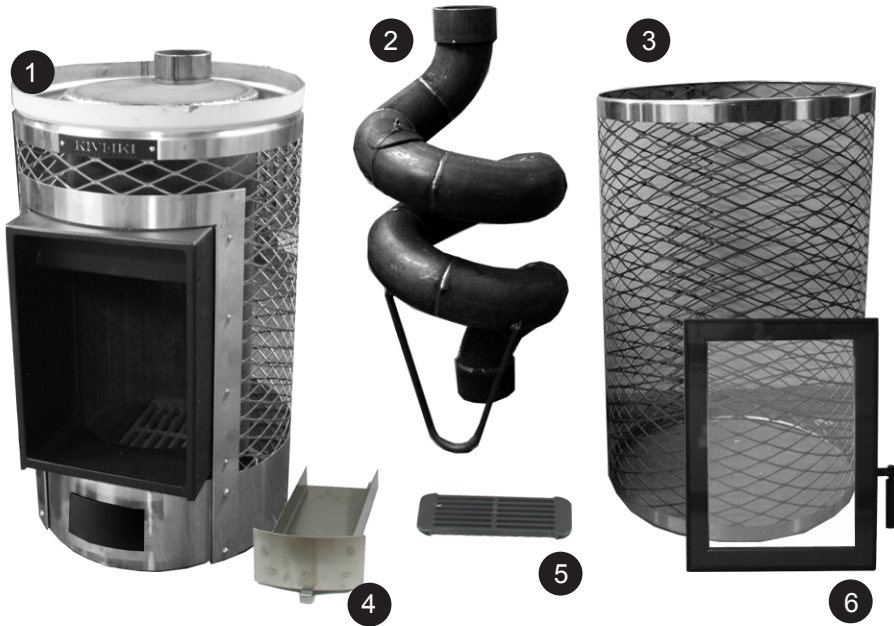
Kuljetusvahingoista on tehtävä merkintä rahtikirjaan tavaraa vastaanottaessa tai seitsemän päivän kuluessa tavaran saapumisesta vastaanottajalle. Kuljetusvahingoista on myös ehdottomasti ilmoitettava kuljetusliikkeen viimeiselle toimipisteelle. Vahingoittunut osa on säilytettävä tarkastusta varten. Vakuutus korvaa vahingoittuneen osan tilalle uuden. Osa toimitetaan yleisiä kuljetusvälineitä kuten Matkahuoltoä käyttäen. Takuuasiat on hoidettava aina liikkeen kautta josta tuote on ostettu.

Nuohouksessa tulee käyttää Nylon-nuohousharjaa. Teräsharja saattaa vaurioittaa poistoputken sisäpintaa.

3. LÄHETYKSEN SISÄLTÖ JA ASENNUKSEN VALMISTELU

Tarkista että kaikki kiukaaseen kuuluvat osat ovat mukana toimituksessa:

- 1: tulipesä-alaverkko
- 2: kieppipoistoputki (KIVI-IKI:ssä 2-kieppinen ja KIVI-IKI jr:ssä 1-kieppinen)
- 3: yläverkko (ei KIVI-IKI jr kiukaassa)
- 4: tuhkalaatikko
- 5: arina
- 6: lasiluukku (pahvilaatikossa)



Toimitukseen kuuluu lisäksi 1 kpl tuhkalasta, 1 kpl suora poistoputki ja rukkanen, joka on tarkoitettu luukun kahvan käsittelyyn lämmityksen aikana.

Putken mitta riippuu hormiliitoksesta. Jos kiuas asennetaan ilmajäähdytteiseen IKI Air T600 piippuun, tulee kiukaan mukana 30 cm soviteverkko, joka asennetaan kiukaan ja piipun väliin.

Huom! Käytä vain valmistajan suosittelemia varaosia. Kiukaaseen ei saa tehdä muutoksia ilman valmistajan suostumusta.

3.1 Asennuspaikan valinta

Asennuspaikkaa valittaessa, ota huomioon seuraavat seikat;

- Turvaetäisyydet palavapintaisiin sekä palamattomiin rakenteisiin
- Hormiliitännän paikka (mahdollisen vanhan piipun liitäntäkorkeus ja mahdollisesti asennettavan uuden piipun asennusreitti)
- Lattian materiaali ja kantavuus (palava, palamaton, kaakeloitu ja vesieristetty).
- Huomioi kiukaan ja kivien yhteispaino (kts. tekniset tiedot, kohta 3.2)
- Tulisija on asennettava lattialle, jolla on riittävä kuormituskyky

Kiuas suositellaan asennettavan ensisijaisesti joko tiilihormiin, keraamiseen hormiin tai ilmajäähdytteeseen hormiin esim. IKI Air T600. Kiukaiden liitoshormiputkien ulkohalkaisija on 115mm. Savupiipun vähimmäispituus on 1500 mm ja vähimmäishalkaisija 115 mm.

3.2 Kiukaiden tekniset tiedot

	KIVI-IKI jr	KIVI-IKI
Saunan koko (m3)	8-20	15-30
Lämpöteho (kW)	20	22,2
Maksimikivimäärä (kg)	200	250
Kiukaan paino ilman kiviä (kg)	80	90
Kiukaan korkeus (mm)	1160	1510
Kiukaan halkaisija (mm)	480	480
Tulipesän korkeus (mm)	780	780
Tulipesän halkaisija (mm)	457	457
Savupiipun lämpöluokka	T600	T600

Valitse kiuasmalli huolellisesti. Alitehoista kiuasta joudutaan lämmittämään kauemmin ja kovemmin, mikä lyhentää kiukaan käyttöikää. Huomioi, että eristämättömät seinä- ja kattopinnat (esim. tiili, lasi, kaakeli, betoni) lisäävät kiuastehon tarvetta. Jokaista tällaista seinä- ja kattopintaneliötä kohti on laskettava 1,2 m3 lisää tilavuuteen. Jos saunan seinät ovat massiivista hirttä, tulee tilavuus kertoa luvulla 1,5.

Esimerkiksi 10 m3 saunahuone, jossa on yksi 2 m leveä ja 2 m korkea tiiliseinä vastaa noin 15 m3 saunahuonetta. 10 m3 saunahuone, jossa on lasiovi vastaa noin 12 m3 saunahuonetta. 10 m3 saunahuone, jonka seinät ovat massiivista hirttä vastaa noin 15 m3 saunahuonetta. Apua kiukaan valinnassa saat tarvittaessa jälleenmyyjältä, IKI-Kiuas Oy:n edustajalta tai internet-sivuiltamme (www.ikikiuas.fi).

3.3 Kiukaan ensipoltto ja käyttökuntoon laittaminen

Esipoltoa kiuas kerran ulkona tai hyvin tuuletettavassa tilassa, ilman saunomista, jotta mahdollisesti vaaralliset metallit/öljy palaa metalli- ja teräspinnoilta pois.

Tulenarkojen materiaalien säilyttäminen (esim. sytytysnesteet yms.) on tulisijan läheisyydessä kielletty.

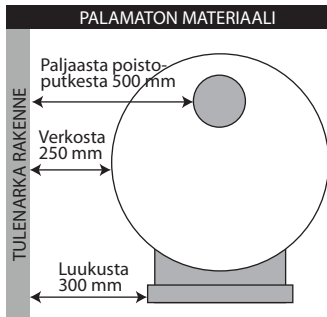
Nokipaloista (sammuneistakin) on aina ilmoitettava paloviranomaisille.

Omaan yksityiseen käyttöön pääasiassa tarkoitettun vapaa-ajan asunnon ja sen saunan tulisijat ja hormit on nuohottava kolmen vuoden välein.

Vakituisessa asuinkäytössä olevien yksityisasuntojen ja muuhun kuin omaan yksityiseen käyttöön tarkoitettun, säännöllisessä käytössä olevan vapaa-ajan asunnon ja sen saunan tulisijat ja hormit on nuohottava vuoden välein.

3.4 Suojaetäisyyden palaviin rakenteisiin

Huomioithan, että tulipesän ja kiviverkon väli tulee olla kauttaaltaan huolellisesti kivitetty



Kiukaan kivitetystä kiviverkosta sivulle 250 mm

Tulipesän kaulasta sivulle 300 mm

Lasiluukusta eteen 500 mm

Kiukaan päältä (kivistä) ylös 750 mm

Paljaasta poistoputkesta sivulle 500 mm

Paljaasta poistoputkesta ylös 1000 mm

Suojaetäisyyksiä voidaan pienentää;

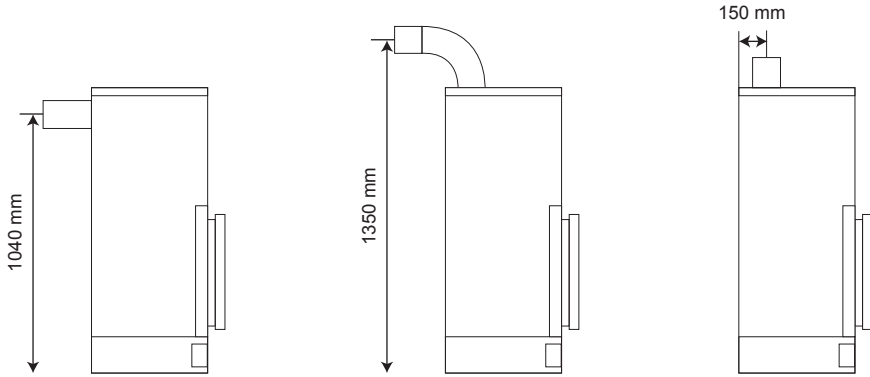
50 % käytettäessä yksinkertaista suojausta (1mm metalli/ kuitulevy ja 30mm ilmarako)

75 % käytettäessä kaksinkertaista suojausta (kaksinkertainen suojalevytytys ja ilmarako)

3.5 Kiukaiden hormiliitokorkeudet

Kiukaiden hormiliitokorkeus on ilmoitettu kiukaan alareunasta hormiliitosputken keskelle, ilman kiuasalustaa tai muita korokkeita. IKI-Kiuas Oy:n RST-kiuasalustaa käytettäessä liitokorkeus on 70 mm korkeammalla. RST-alusta on saatavana lisävarusteena.

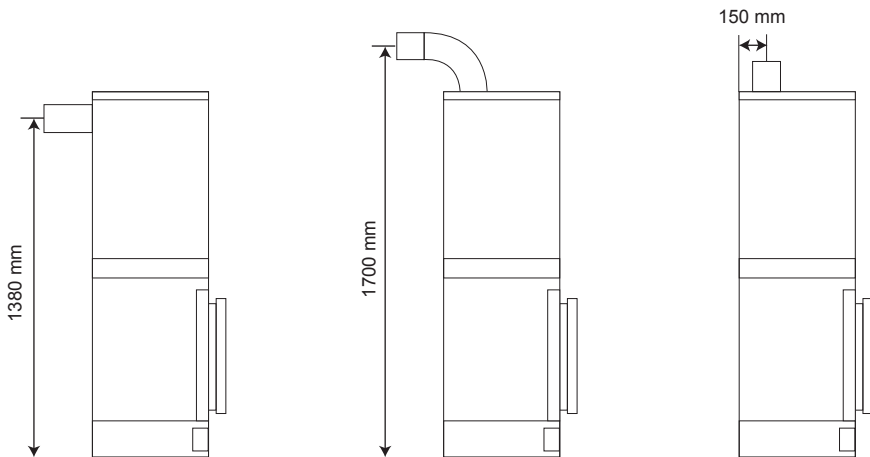
Hormiliitosputken ulkohalkaisija on 115 mm.



KIVI-IKI jr
Poisto taakse verkon läpi

KIVI-IKI jr
Poisto taakse tai sivulle
kiukaan päältä

KIVI-IKI jr
Poisto ylös.



KIVI-IKI
Poisto taakse verkon läpi

KIVI-IKI
Poisto taakse tai sivulle
kiukaan päältä

KIVI-IKI
Poisto ylös.

4. SAUNAN ILMANVAIHTO

Saunatilan ilmanvaihdon suunnittelulla varmistetaan puukiukaalle riittävä määrä korvausilmaa hyvän palamisen varmistamiseksi, sekä riittävästi raikasta hengitys ilmaa saunojille. Hyvin järjestetty ilmanvaihto on tarpeen saunomisen jälkeisessä saunan kuivatuksessa. Ilmanvaihtojärjestelyjä löytyy eri valmistajilta useita, ja sitä ainoaa oikeaa ei liene olemassa.

4.1 Painovoimaisella ilmanvaihdolla varustettu sauna- ja pesutila

Paloilma tuodaan kiukaan viereen suoraan ulkoa esim. 50-100mm ritilällä ja lautasventtiilillä varustetun putken kautta, kiukaan viereen lattialle (esim. 50-100mm putki 50-100mm lattian yläpuolelle).

Poistoilma johdetaan ulos saunasta kiuasta vastapäätä, mieluiten ala- ja ylälauteen välissä seinällä olevan säädettävän, ritilällä varustetun lautasventtiin kautta, joka johtaa seinän sisälle rakennettuun metalliseen ulosmenokanavaan, mikä tulee ulkoseinästä läpi saunan katon alapuolelta.

Poistoilmaventtiili voi myös sijaita katossa tai katonrajassa seinällä kiuasta vastapäätä.

Palo- ja raitisilma otetaan joko saunan/pesuhuoneen välisessä ovessa olevan venttiin tai oven alareunan ilmaraon kautta (tällöin pesuhuoneeseen on myös johdettava korvausilmaa jostain) Palo- ja korvausilmareitit pidetään auki/ raollaan saunomisen ja saunan kuivatuksen ajan. Ritilät on asennettava siten, etteivät ne pääse tukkeutumaan.

Kun kiuas kuitenkin pyörittää ilmaa saunassa, lähtee tällöin hapekas korvausilma ylöspäin ja lämpiää mennessään. Ylä- ja alalautteen välistä suoritettava poisto saa imua seinän sisään piilotetun katon rajaan nousevan poistokanavan ansiosta ja se ei vie mennessään kuuminta löylyilmaa saunasta ulos.

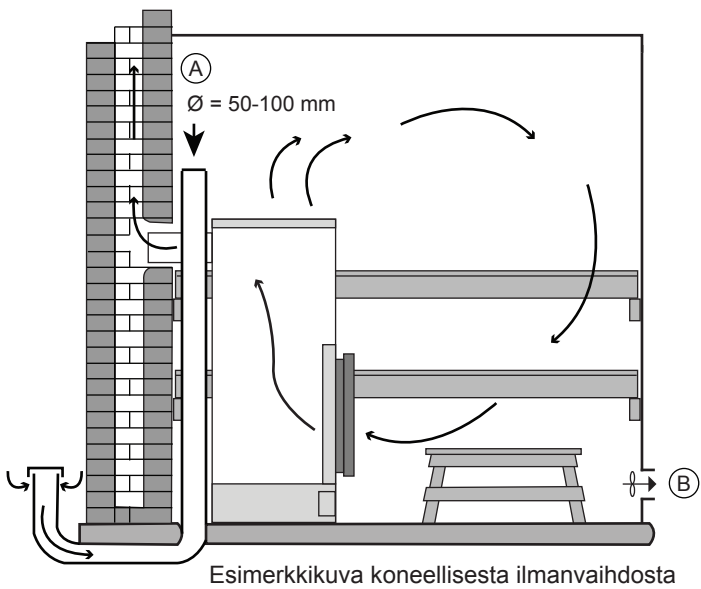
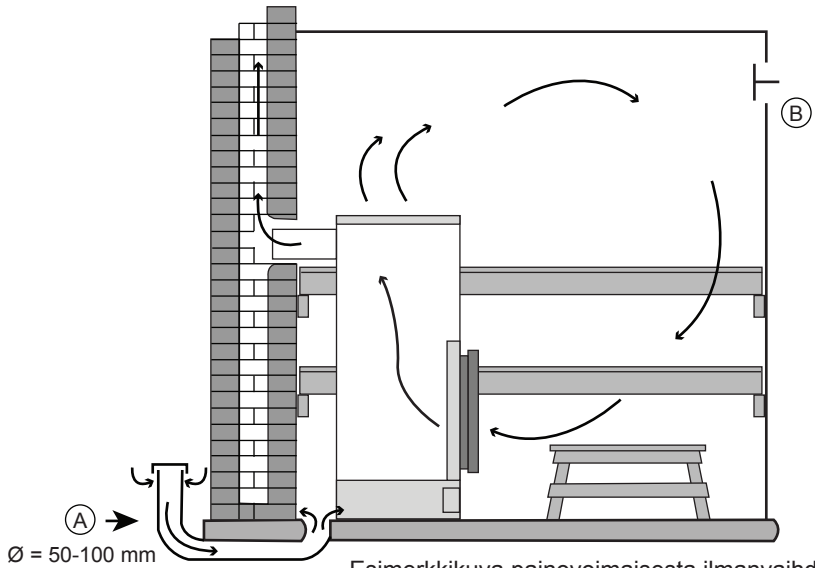
4.2 Koneellinen ilmanvaihto

Raitis tuloilma johdetaan kiukaan yläpuolelle (A) ja poistetaan läheltä lattiaa (B) esimerkiksi lauteiden alta. Koneellisella ilmanvaihdolla ilman kiertoa ja -vaihtumista avustetaan IV-koneella, muutoin periaate on samankaltainen kuin painovoimaisella ilmanvaihdolla.

4.3 Savukaasuimurin käyttö ja useamman tulisijan käyttö samassa tilassa

Savukaasuimuria ei suositella käytettäväksi saunan kiukaiden kanssa. Jos samassa tilassa on enemmän kuin yksi tulisija, on niiden savukaasut johdettava omiin poistokanaviinsa.

4.4 Esimerkkikuvat saunan ilmanvaihdosta



5. KIUKAAN ASENNUS

**Varo kiukaan rst-verkon teräviä osia. Käytä pitkähihaista paitaa ja suoja-
käsineitä kiukaan asennuksen ja kivityksen ajan**

**Kaikki paikalliset määräykset, mukaan lukien ne, jotka viittaavat kansallisiin ja
eurooppalaisiin standardeihin, on täytettävä tulisijaa asennettaessa.**

Kiuas ei sovi asennettavaksi jaettuun savuhormiin.

**Tarkempia ohjeita paloturvallisuusmääräyksistä antaa paikallinen, asennuksen
hyväksyvä paloviranomainen.**

1. Aseta tulipesä tukevalle ja tulenkestävälle alustalle keskelle oletettua kiukaan
asennuspaikkaa. Huomioi suojaetäisyydet tulenarkoihin rakenteisiin
(suojaetäisyydet sivulla 9).
2. Kiuas tulee asentaa joko betoni- tai kivilattialle tai kiukaan alle tulee asentaa
metallinen ja ilmaraollinen palosuojalevy. Kiuasta ei saa asentaa lattialle, ilman
suojalevyä kohtaan, jossa on vesieristys tai lattialämmitys.
3. Poista valkoiset suojamuovit kiukaan verkkovaipeosista (KUVA 1)
4. Varmista, että tulipesä on vaakatasossa ja varmista, että poistoputki osuu
hormin yhdysreikään. Suorista kiuas tarvittaessa säätöjaloilla.
5. Täytä alaverkkovaipe ja tulipesän välinen tila kiuaskivillä huolellisesti kivi
kerrallaan. Suositeltava kiven halkaisijan koko on alle 10cm. Kiuaskiviksi käyvät
tavalliset ns. rouhitut kiuaskivet. Esim. peridotiitti, oliviini ja oliviinidiabaasi.
Kiuaskivet tulee latoa kiukaaseen väljästi hyvän ilmankierron aikaan saamiseksi.
Kivet tulee asettaa kuitenkin niin tiiviisti, että kiukaan metalliosat peittyvät.
Ulkoreunoille, jossa kivet eivät ole kosketuksessa suoraan tulipintojen kanssa
voi laittaa myös luonnonkiviä.
6. Aseta kieppipoistoputki paikoilleen tulipesän päälle (KUVA 2).
7. Aseta yläverkko paikalleen niin, että yläverkko menee alaverkon sisäpuolelle
(KUVA 3). Huom! Ei KIVI-IKI jr-kiukaassa.
8. Aseta poistoputki paikoilleen hormin yhdysreikään.
9. Täytä yläverkko kivillä samalla tavalla kuin alaverkkokin kts. kohta 5.
Huom! Ei KIVI-IKI jr-kiukaassa.
10. Kiinnitä lasiluukku keskitetysti paikoilleen tulipesän jatkeena olevaan suosaan.
Suuosassa on valmiit reiät luukun saranoiden pulteille. Kiinnitä luukku sisä-
puolelta pulteissa olevilla muttereilla. (KUVAT 4 JA 5)
11. Aseta arina ja tuhkaluukku paikoilleen (KUVA 6)

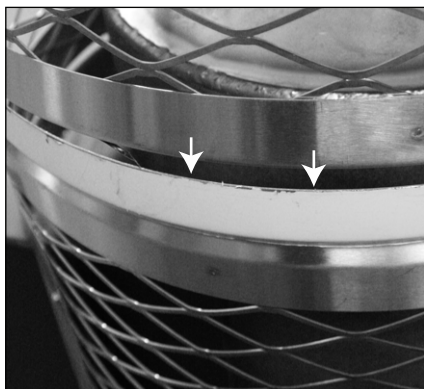
5.1 Asennuskuvat



KUVA 1



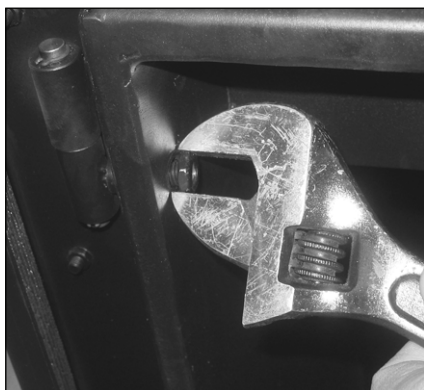
KUVA 2



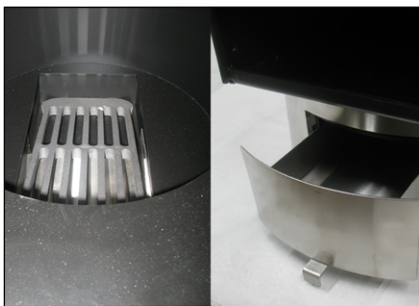
KUVA 3



KUVA 4



KUVA 5



KUVA 6

5.2 Kiukaan kivitys

Sopiva kivikoko on halkaisijaltaan 5–10 cm. Käytä vain kiuaskiviksi tarkoitettuja kiviä. Sopivia kivimateriaaleja ovat peridotiitti, oliiviniidiabaasi ja oliiviini. Luonnosta kerätyt pintakivet eivät sovellu kiuaskiviksi. Huuhto kiuaskivet tarvittaessa kivipölystä ennen kiukaaseen latomista.

Kiuaskivet tulee latoa kiukaaseen väljästi hyvän ilmankierron aikaan saamiseksi. Kivet tulee asettaa kuitenkin niin tiiviisti, että kiukaan metalliosat peittyvät. Ulkoreunoille, jossa kivet eivät ole kosketuksessa suoraan tulipintojen kanssa voi laittaa myös luonnonkiviä.

Käytössä huomioitavaa: Kiuaskivet laskeutuvat ajan myötä kiuasta käytettäessä. Kivien vaihtoväli riippuu kivilaadusta ja kiukaan käyttöasteesta. Tarkista kivien kunto normaalikäytössä vuosittain, poista tarvittaessa rikkoontuneet kivet ja vaihda ne uusiin.

6. KIUKAAN KÄYTTÖ

Lämmitys aika Kivi-IKI-kiukaalla on n. 1 tunti. Oikea lämpötila saunomiseen on n. 50 - 70 astetta. Aseta polttopuut ainoastaan pystyasentoon, arinan päälle!

IKI-Kiuas Oy suosittelee polttopuiden maksimimääräksi kerrallaan n. 2/3 osaa tulipesän tilavuudesta ts. noin 4- 7 klapia kerrallaan.

Älä avaa kiukaan luukkua muulloin, kuin puita lisättäessä. Lisää puita vasta, kun tuli pesässä alkaa hiipua. Avaa luukku rauhallisesti, jottei veto häiriinny. Kohenna / tasoita hiillosta kiukaan mukana tulevalla tuhkalastalla puita lisättäessä.

6.1 Polttoaine

Kiukaan polttoaineeksi sopii parhaiten kuiva puu. Puun kosteus vaikuttaa merkittävästi sekä palamisen puhtauteen että kiukaan hyötysuhteeseen. Sytykkeeksi sopii tuohi tai esim. sanomalehtipaperi.

Kiukaassa ei saa polttaa:

- polttoaineita, joiden lämpöarvo on korkea (esim. lastulevy, muovi, hiili, briketit, pelletit)
- maalattua tai kyllästettyä puita
- jätteitä (esim. PVC-muovia, tekstiilejä, nahkaa, kumia, kertakäyttövaippoja)
- puutarhajätettä (esim. ruohoa, puunlehtiä)
- nestemäisiä polttoaineita

6.2 Kiukaan lämmittäminen

Tarkista ennen kiukaan lämmittämistä, ettei saunassa tai kiukaan suojaetäisyyksien sisällä ole sinne kuulumattomia esineitä.

1. Tyhjennä tuhkalaatikko.
2. Lado polttopuut tulitilaan väljästi, jotta palamisilma pääsee niiden väliin. Aseta suuremmat puut pohjalle ja pienemmät päälle. Käytä halkaisijaltaan noin 8–12 cm puita (huomioi aloituspanoksen määrä)
3. Aseta sytykkeet polttopuiden päälle. Päältä sytyttäminen aiheuttaa vähiten päästöjä.
4. Sytytä sytykkeet ja sulje luukku. Vetoa säädetään tuhkalaatikkoa raottamalla. Kiuasta ei ole tarkoitettu käytettäväksi luukku avoimna.
Lado tarvittaessa lisää puita tulitilaan, kun hiillos alkaa hiipua. Käytä halkaisijaltaan noin 12–15 cm puita. Saunomislämpötilan ylläpitoon riittää pari halkoa kerrallaan (huomioi polttoaineen lisäysmäärä)

Huom! Luukun kahva kuumenee kiuasta lämmitettäessä. Käytä tarvittaessa toimitukseen kuuluvaa rukkasta luukun avaamiseen. Kiukaan lämmityksen alkuvaiheessa kannattaa pitää tuhkalaatikkoa hiukan raollaan, jotta tuli palaa hyvällä vedolla. Saunomisen aikana ja saunahuoneen ollessa jo lämmin tuhkalaatikko voidaan sulkea tai ainakin pienentää rakoa palamisen ja puunkulutuksen hillitsemiseksi. Huolehdi riittävästä palamis- ja tuuletusilmasta. Pidä palamisilmaa syöttävät ilmanottoaleiköt tukkeutumattomina.

6.3 Polttoaineen lisääminen

KIVI-IKI jr

Aloituspanos 3 kg

Polttoainelisäokset 3 kpl

Polttoaineen lisäysmäärä 3 kg

KIVI-IKI

Aloituspanos 3,5 kg

Polttoainelisäokset 4 kpl

Polttoaineen lisäysmäärä 3,5 kg

Varoitus: tulipesä ja tuhkaosan luukku on pidettävä suljettuna savuvuotojen estämiseksi paitsi sytyttämisen, polttoaineen lisäyksen ja jäännömateriaalin poiston aikana.



6.4 Löylyveden laatuvaatimukset

Veden ominaisuus	Vaikutukset	Suositus
Humuspitoinen vesi	Väri, maku, saostumat	<12 mg/l
Rautapitoinen vesi	Väri, haju, maku, saostumat	<0,2 mg/l
Kovuus: tärkeimmät aineet mangaani (Mn) ja kalkki eli kalsium (Ca)	Saostumat	Mn: <0,05 mg/l Ca: <100 mg/l
Klooripitoinen vesi	Terveysriski	Käyttö kielletty
Merivesi	Nopea korroosi	Käyttö kielletty

6.5 Ylläpito ja huoltaminen

Kiuas

Tyhjennä kiukaan tuhkalaatikko aina ennen uutta lämmitystä, jotta tuhkalaatikon kautta johdettu palamisilma jäähdyttäisi arinaa ja pidentäisi arinan käyttöikää. Poistetun tuhkan seassa saattaa olla hehkuvia kekäleitä, joten älä säilytä tuhka-astiaa palavien materiaalien läheisyydessä.

Kiukaan savukanaviin kertynyt noki ja tuhka on poistettava silloin tällöin nuohousaukkojen kautta (Sivu 19).

Voimakkaan lämmönvaihtelun vuoksi kiuaskivet rapautuvat ja murenevat käytön aikana. Lado kivet uudelleen vähintään kerran vuodessa, kovassa käytössä useammin. Poista samalla kivitilaan kertynyt kivijäte ja vaihda rikkoutuneet kivet.

Savuhormi

Savuhormi ja liitosputket on nuohottava säännöllisesti ja erityisesti silloin, kun kiuasta ei ole käytetty pitkään aikaan. Epätäydellisen palamisen ja nuohoamisen laiminlyönnin seurauksena hormiin voi kertyä nokea, joka saattaa syttyä palamaan.

Toimintaohje nokipalon syytyessä:

1. Sulje tuhkalaatikko, tulitilan luukku ja savupelti (mikäli asennettu).
2. Ota yhteyttä paikalliseen paloviranomaiseen.
3. Älä yritä sammuttaa nokipaloa vedellä.
4. Nokipalon jälkeen nuohoojan on tarkastettava sekä tulisija että hormi ennen seuraavaa lämmitystä.

7. VIAN ETSINTÄ

Kiuas ei vedä.	Tarkista savupiippu (tukos), tarkista että pelti on auki. Tarkista että sytykkeet ovat kuivia. Tuhkalaatikko on täynnä. Kiukaan savukanavat ovat tukossa (kts. nuohousohje sivu 19). Hormiliitosputki on liian syvällä hormissa
Sauna ei lämpene.	Sauna on liian suuri kiukaan lämmitystehtävään nähden. Saunassa on paljon eristämätöntä seinäpintaa. Polttoaine on kostea tai muuten heikkolaatuista. Hormi vetää huonosti. Kiukaan savukanavat ovat tukossa (kts. nuohousohje sivu 19).
Kiuaskivet eivät lämpene.	Sauna on liian pieni kiukaan lämmitystehtävään nähden. Hormi vetää huonosti. Polttoaine on kostea tai muuten heikkolaatuista. Kiukaan savukanavat ovat tukossa (kts. nuohousohje sivu 19). Tarkista kiviladonta (5.2.). Poista kivitilaan kertynyt kivijäte. Vaihda rapautuneet kivet uusiin ja ehjiin kiuaskiviin

8. LATTIAN SUOJAAMINEN

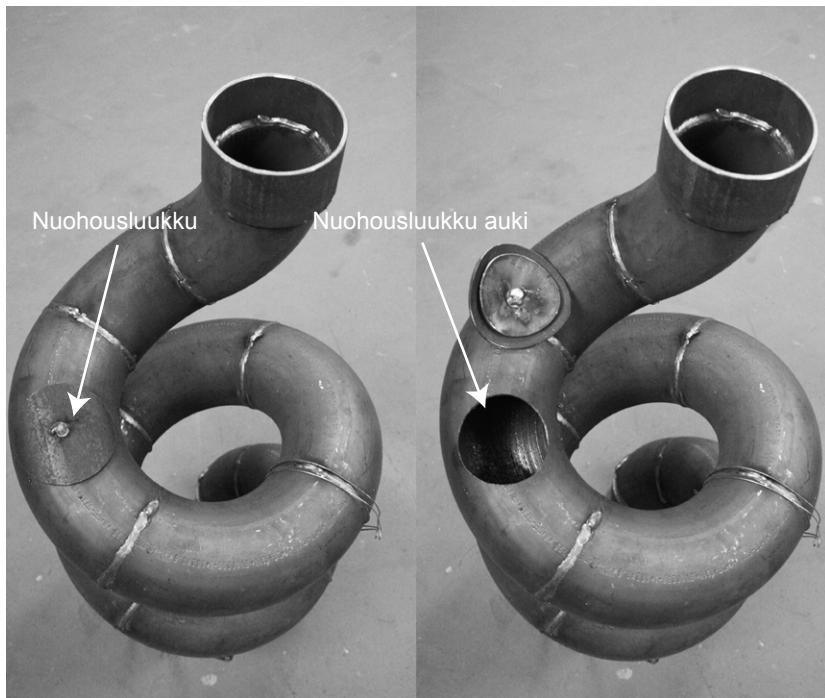
Betonilattia, ei laatoitusta. Kiuas voidaan asentaa suoraan betonilattialle, jos betonilaatan paksuus on vähintään 60 mm. Varmista, ettei kiukaan alle jäävässä betonivalussa ole sähköjohtoja tai vesiputkia.

Laatoitettu lattia. Laattaliimat ja -laastit sekä laattojen alla käytetyt vesieristemateriaalit eivät kestä kiukaan lämpösäteilyä. Suojaa lattia IKI-Kiuas Oy:n aluslevyllä tai vastaavalla lämpösäteilysuojalla.

Palava-aineinen lattia. Suojaa lattia IKI-Kiuas Oy:n aluslevyllä. Kiuas tulee asentaa lattialle, jolla on riittävä kuormankantokyky. Jos nykyinen rakenne ei täytä tätä välttämätöntä edellytystä, sopivia toimenpiteitä (esim. kuormaa jakavia levyjä) tulee tehdä sen saavuttamiseksi.

9. NUOHOUSOHJEET

1. Aloita purkamalla kiukaan kivet ylimpään poistospiraalin kieppiin asti
2. Aukaise ylimmässä poistospiraalissa oleva nuohousluukku (ei vaadi työkaluja)
3. Suorita nuohous käyttämällä esim taipuisaa "nailonharjaa". Metallisen nuohousharjan käyttö on kiellettyä, koska se saattaa vaurioittaa poistoputken sisäpintaa.
4. Toinen vaihtoehto nuohoukseen on käyttää esim. teollisuusimuria.
Lopuksi ruiskuta tai kaada vettä ja/tai käytä nuohousharjaa poistoputken puhdistukseen.



IKIKIUAS

kiukaista kiukain[®]



IKI-Kiuas Oy
Tekninen tuki
p: 0600 550 133 (1,49 €/min + pvm)
email: tuki@ikikiuas.com

IKI-Kiuas Oy
Hakaniemenkatu 11
00530 HELSINKI
email: ikikiuas@ikikiuas.com

Pidätämme oikeuden muutoksiin.